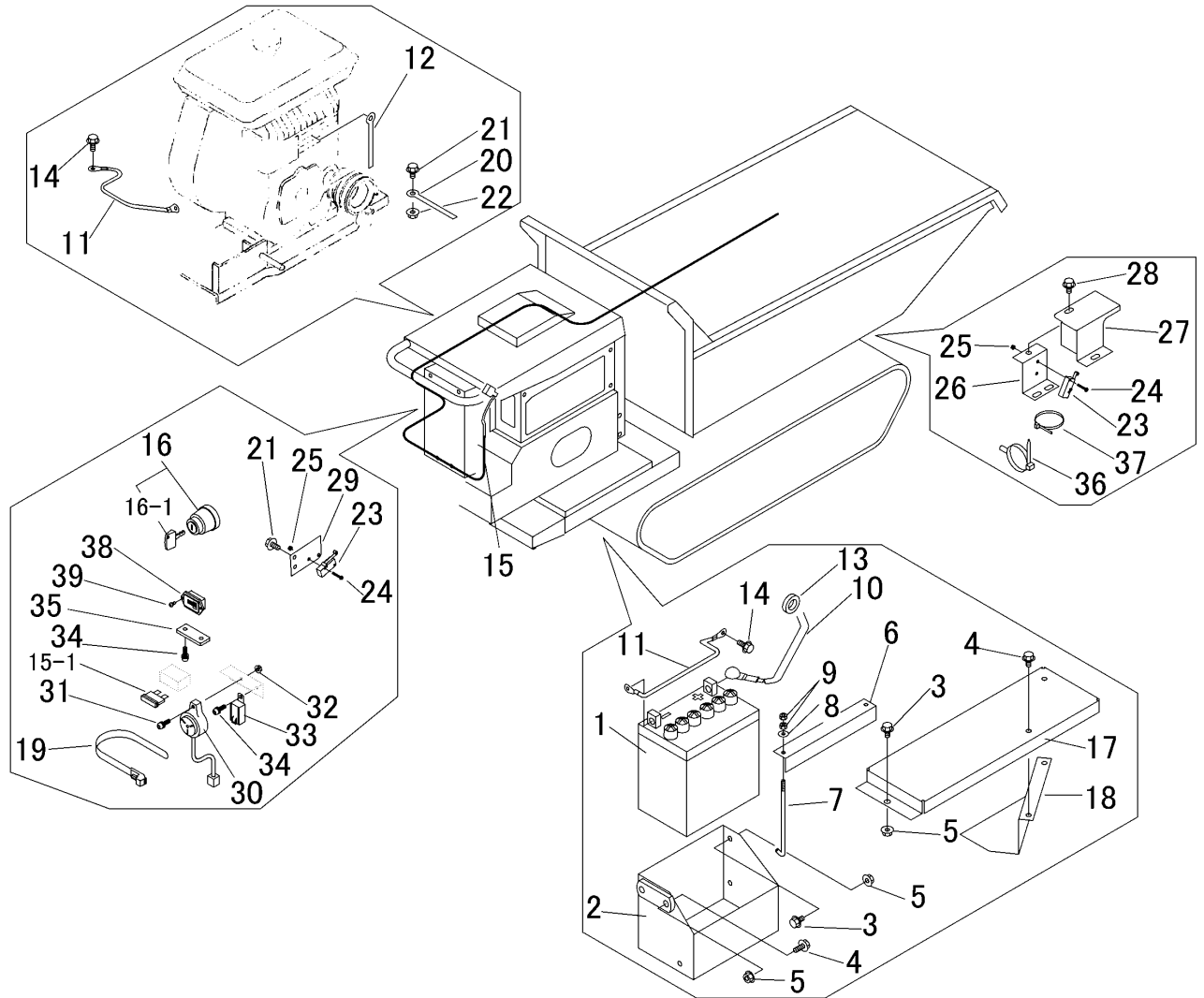


見出 NO.	部品番号 PART NO.	部品名称 PART NAME	個数 Q'ty	型 寸 DESCRIPTION	適用号機 FROM ~ UP TO SERIAL NO.	備 考 REMARKS
1	3407 0501 000	バッテリー	1	28A19R		
2	3559 0302 000	ブラケット	1			
3	K110 0108 016	Fボルト	7	M8 × 16(4T)		
4	K710 0108 025	Fボルト	2	M8 × 25(7T)		
5	F301 0108 000	Fナット	5	M8		
6	3707 0202 000	バッテリー-オサエ	1			
7	3705 3904 000	トリツケボルト	2			
8	0350 0140 618	PW	2	6 × 18 × 1.6		
9	A300 0106 001	ナット	4	M6		
10	0980 7151 103	プラスチックコード	1	15-L1100		
11	3415 0055 000	リードセン	2			
12	0050 2110 083	クランプ	2			
13	3508 1057 000	ホゴゴム	1	P-1		
14	3522 0238 100	タップタイト	2			
15	3559 0307 001	ハーネス	1		NO.7180045 ~	
15	3559 0307 000	ハーネス	1		~ NO.7180044	
15-1	0980 1001 002	ヒューズ	2	10A	NO.7180045 ~	
15-1	0980 1001 002	ヒューズ	1	10A	~ NO.7180044	
16	3718 0425 000	メンスイッチAssy	1			
16-1	3718 0425 100	キーAssy	1			
17	3559 0311 000	カバー	1			
18	3559 0314 000	カバー	1			
19	3637 0254 000	プラスチックバンド	3			
20	0050 2108 083	クランプ	1			
21	K700 0106 012	Fボルト	3	M6 × 12(7T)		



見出 NO.	部品番号 PART NO.	部品名称 PART NAME	個数 Q'ty	型 寸 DESCRIPTION	適用号機 FROM ~ UP TO SERIAL NO.	備考 REMARKS
22	F300 0106 000	Fナット	1	M6		
23	3668 0603 000	スイッチ	2		NO.7180045 ~	
24	F242 0103 020	ナハセムスA	4	M3 x 20	NO.7180045 ~	
25	F300 0103 001	Fナット	6	M3	NO.7180045 ~	
26	3559 0321 000	プレート	1		NO.7180045 ~	
27	3559 0323 000	プレート	1		NO.7180045 ~	
28	K710 0108 012	Fボルト	4	M8 x 12(7T)	NO.7180045 ~	
29	3559 0326 000	プレート	1		NO.7180045 ~	
30	3559 0309 000	ブザー	1		NO.7180045 ~	
31	H242 0105 025	ナハセムスB	1	M5 x 25	NO.7180045 ~	
32	F300 0105 001	Fナット	1	M5	NO.7180045 ~	
33	3714 0491 000	リレー	1		NO.7180045 ~	
34	H242 0106 016	ナハセムスB	3	M6 x 16	NO.7180045 ~	
35	3652 0631 000	FBブラケット	1		NO.7180045 ~	
36	3715 0425 000	バンド	2		NO.7180045 ~	
37	5210 0099 100	SKVインダ-	1		NO.7180045 ~	
38	5313 0205 000	アワメータ	1		NO.7180090 ~	
39	A242 0903 012	ナハコネジ	2	M3 x 12	NO.7180090 ~	