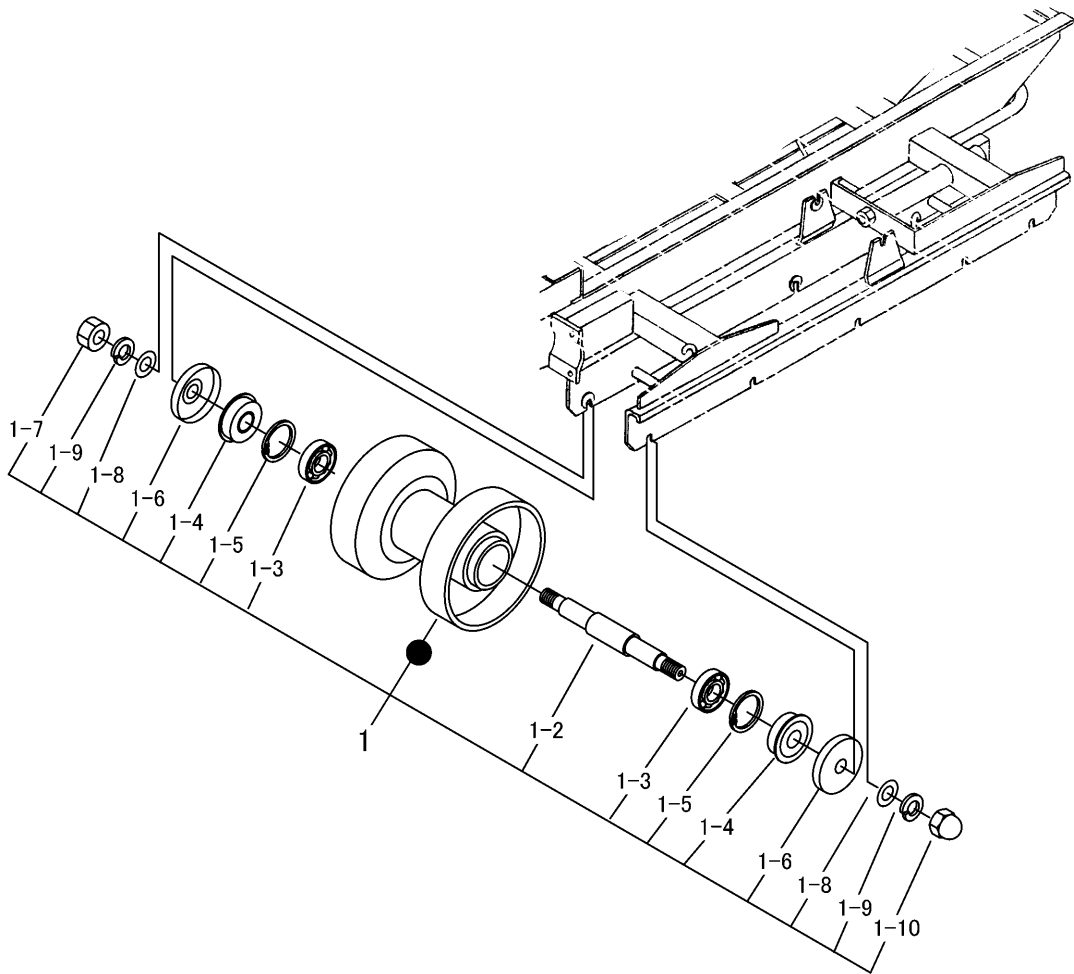


3630 210A テンリン ROLLER



見出 NO.	部品番号 PART NO.	部品名称 PART NAME	個数 Q'ty	型 寸 DESCRIPTION	適用号機 FROM ~ UP TO SERIAL NO.	備考 REMARKS
1	3643 2101 000	テンリン Assy	ROLLER	10		
1-2	3643 2107 000	テンリンシク	SHAFT	10		
1-3	0750 0062 040	ハアリング	BEARING	20	6204	
1-4	3611 2113 011	オイルシール	SEAL OIL	20		
1-5	0741 0004 700	Cリング	RING	20		
1-6	3611 2114 011	テンリンキャップB	CAP	20		
1-7	A300 0114 001	ナット	NUT	10	M14	
1-8	0350 0161 430	PW	WASHER	20	14×30×3.0	
1-9	A360 0101 402	SW	WASHER	20	14	
1-10	A340 0131 402	フクロナット	NUT	10		