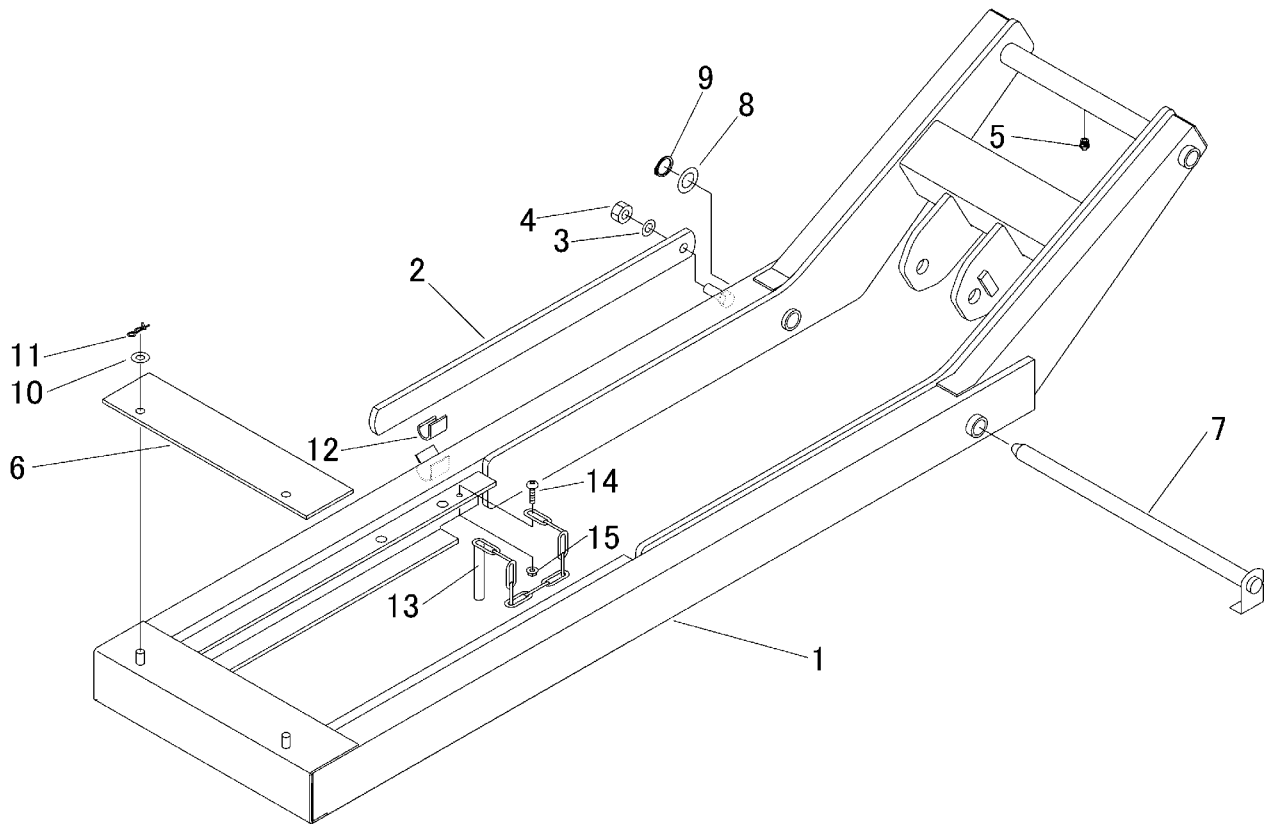


3559 470A チュウカンフレーム SUB FRAME



見出 NO.	部品番号 PART NO.	部品名称 PART NAME	個数 Q'ty	型 寸 DESCRIPTION	適用号機 FROM ~ UP TO SERIAL NO.	備考 REMARKS
1	3559 4701 000	チュウカンフレーム	1	FRAME		
2	3559 4725 000	プレート	1	PLATE		
3	0350 0151 222	ワッシャー	1	WASHER	12 × 22 × 2.3	
4	A351 0112 002	ナット	1	NUT		
5	A650 0100 600	グリースニップル	1	NIPPLE GREASE	A-M6	
6	3559 4731 000	ラバー	1	RUBBER		
7	3552 4045 000	ピン	1	PIN		
8	0350 0162 034	ワッシャー	1	WASHER	20 × 34 × 3.2	
9	0740 0002 000	リング	1	RING	S20	
10	0350 0141 022	ワッシャー	2	WASHER	10 × 22 × 1.6	
11	0523 0110 000	スナップピン	2	PIN SNAP	10	
12	3559 4733 000	ラバー	1	RUBBER		
13	3559 4741 000	ストッパー	1	STOPPER		NO.7180026 ~
14	A252 0160 020	トラスコネジ	1	SCREW	M6 × 20	NO.7180026 ~
15	F301 0106 000	ナット	1	NUT	M6	NO.7180026 ~