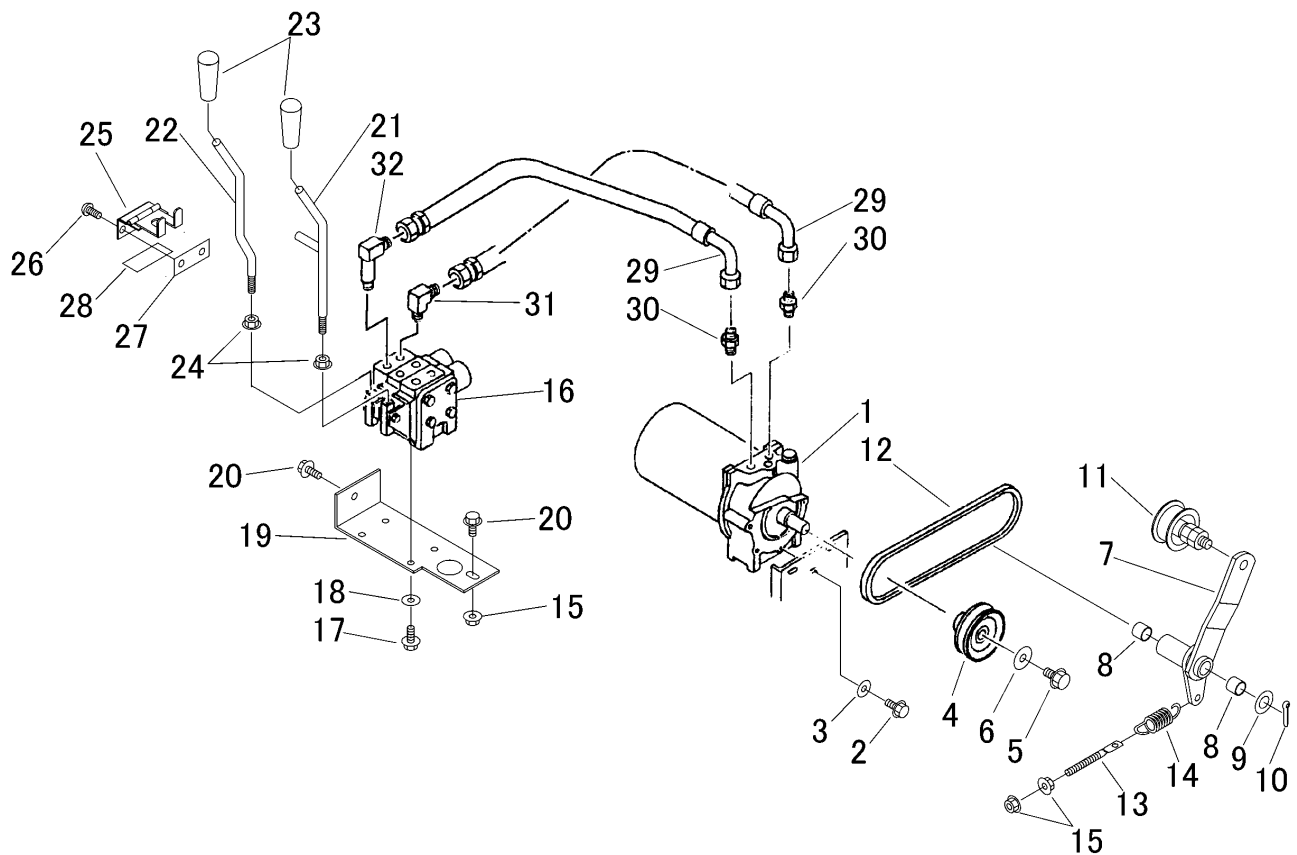
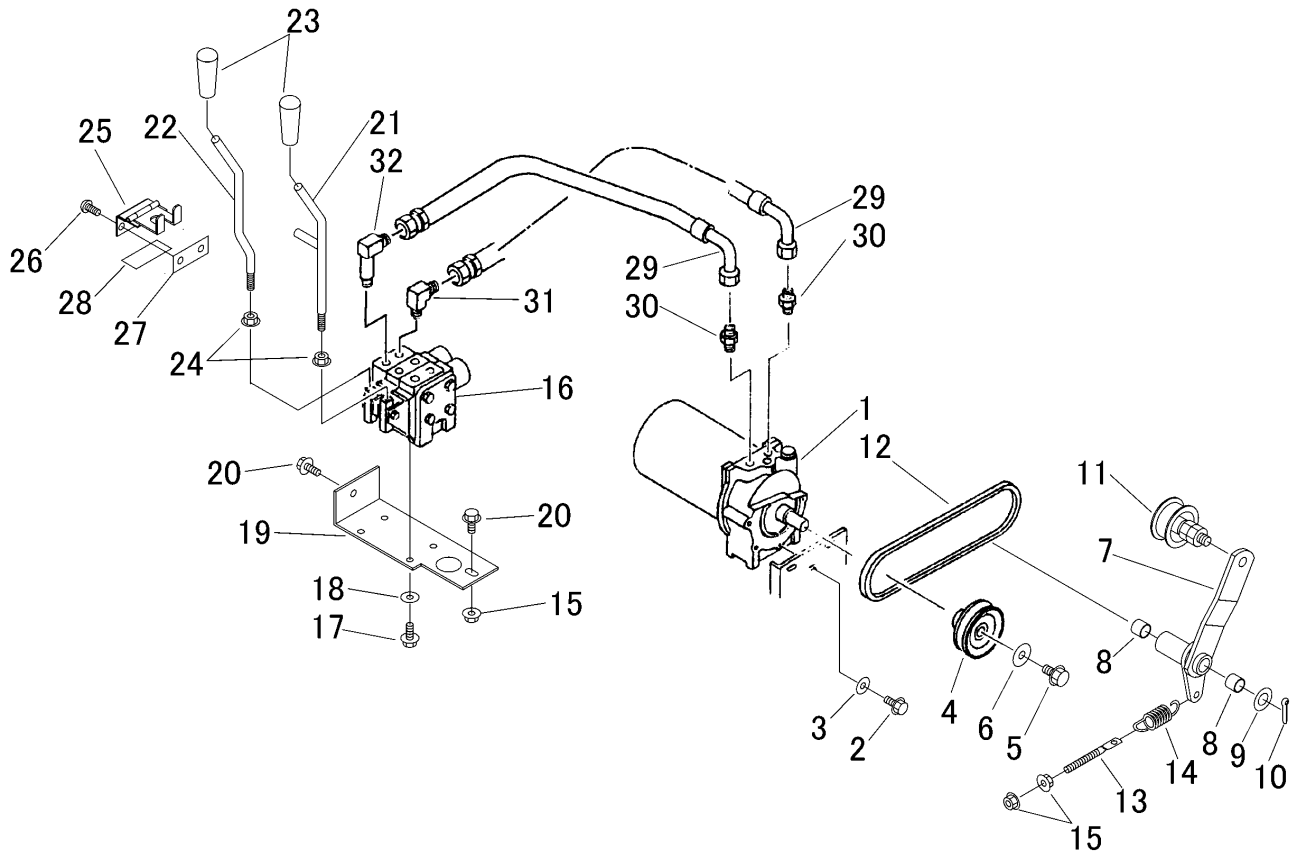


3559 500B ユアツ(ソノ 1)HYDRAULIC LINE(PART-1)



見出 NO.	部品番号 PART NO.	部品名称 PART NAME	個数 Q'ty	型 寸 DESCRIPTION	適用号機 FROM ~ UP TO SERIAL NO.	備 考 REMARKS
1	3518 5001 010	パッケージ	1	PPL5BT3L-393T		
2	K710 0108 020	ボルト	3	M8 × 20(7T)		
3	0350 0140 822	PW	3	8 × 22 × 1.6		
4	3615 6001 000	プーリー	1			
5	K710 0110 016	ボルト	1			
6	0350 0161 030	PW	1	10 × 30 × 3.2		
7	3559 5006 000	テンションアーム	1		NO.7180100 ~	GH280
7	3559 5007 000	テンションアーム	1		~ NO.7180099	EY35
8	0796 0161 815	DUブッシュ	2	16 × 18 × 15		
9	0350 0161 630	PW	1	16 × 30 × 3.0		
10	0520 0132 032	ワリピン	1	3.2 × 32		
11	3611 7105 000	テンションプーリアセンブリ	1			
12	0852 1300 035	Vベルト	1	SB35W400		
13	3606 2015 000	テンションハリロッド	1			
14	3405 3101 000	スプリング	1			
15	F301 0108 000	ナット	3	M8		
16	3518 5015 000	マルチタキリカエ弁	1			
17	F204 0106 012	ボルト	4	M6 × 12		
18	0350 0130 613	PW	4	6 × 13 × 1.0		
19	3559 5013 000	プレート	1			
20	K110 0108 016	ボルト	2	M8 × 16(4T)		
21	3559 5015 000	レバー	1			
22	3559 5017 000	レバー	1			
23	0691 0010 250	グリップ	2			
24	H301 0108 001	ナット	2			

3559 500B ユアツ(ソノ 1)HYDRAULIC LINE(PART-1)



見出 NO.	部品番号 PART NO.	部品名称 PART NAME	個数 Q'ty	型 寸 DESCRIPTION	適用号機 FROM ~ UP TO SERIAL NO.	備考 REMARKS
25	3559 5018 000	ストッパー	1	STOPPER		
26	A252 0180 016	トラスコネジ	2	SCREW M8 x 16		
27	3537 1321 000	ブラケット	1	BRACKET		
28	3537 1325 000	インシュレータ	1	INSULATOR		
29	3518 5019 000	ユアツホース	2	HOSE		
30	3611 7303 000	アダプタ	2	ADAPTER		
31	3611 7302 000	エルボ	1	ADAPTER		
32	3518 5021 000	ロングエルボ	1	ADAPTER		