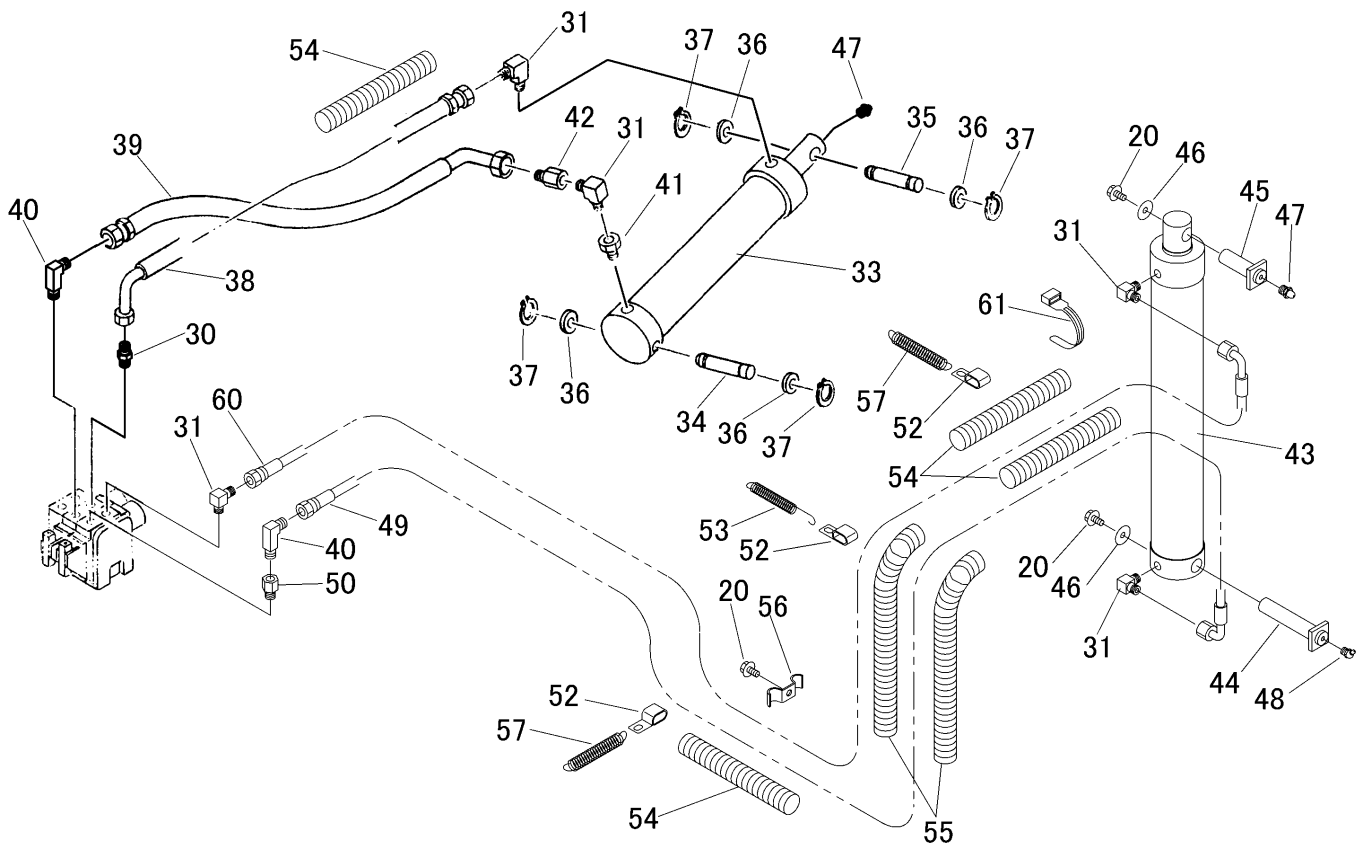


3559 500B ユアツ(ソノ 2)HYDRAULIC LINE(PART-2)



見出 NO.	部品番号 PART NO.	部品名称 PART NAME	個数 Q'ty	型 寸 DESCRIPTION	適用号機 FROM ~ UP TO SERIAL NO.	備 考 REMARKS
20	K110 0108 016	Fボルト	3	M8×16(4T)		
30	3611 7303 000	アダプタ	1			
31	3611 7302 000	エルボ	5			
33	7802 1001 000	シリンダ ASSY	1			
34	3518 5029 000	シャフト	1			
35	3518 5031 000	シャフト	1			
36	0350 0162 034	PW	4	20×34×3.2		
37	0740 0002 000	Cリング	4	S20		
38	3408 5103 000	ユアツホース	1			
39	3705 3812 000	ユアツホース	1			
40	3411 5107 000	アダプタ	2			
41	3518 5026 000	アダプタ	1			
42	5401 5111 000	スロットルチェックバルブ A	1			
43	7809 1001 000	シリンダ ASSY	1			
44	3677 6118 000	ピン	1			
45	3677 6115 000	ピン	1			
46	0350 0160 828	PW	2	8×28×3.0		
47	A650 0100 600	グリスニップル	2	A-M6		
48	A652 0100 600	グリスニップル	1	C-M6		
49	3559 5031 000	ホース	1			
50	3559 5033 000	アダプタ	1			
52	3518 5038 000	クランプ	3			
53	3616 6216 000	スプリング	1			
54	3607 5007 000	ブラマ-	4			
55	3641 5582 000	チューブ	2			
56	3611 7308 000	ユアツホースメ	1			
57	5401 4275 000	スプリング	2	#126		
60	3559 5032 000	ホース	1			
61	3513 3131 000	プラスチックバンド	1	黒色		