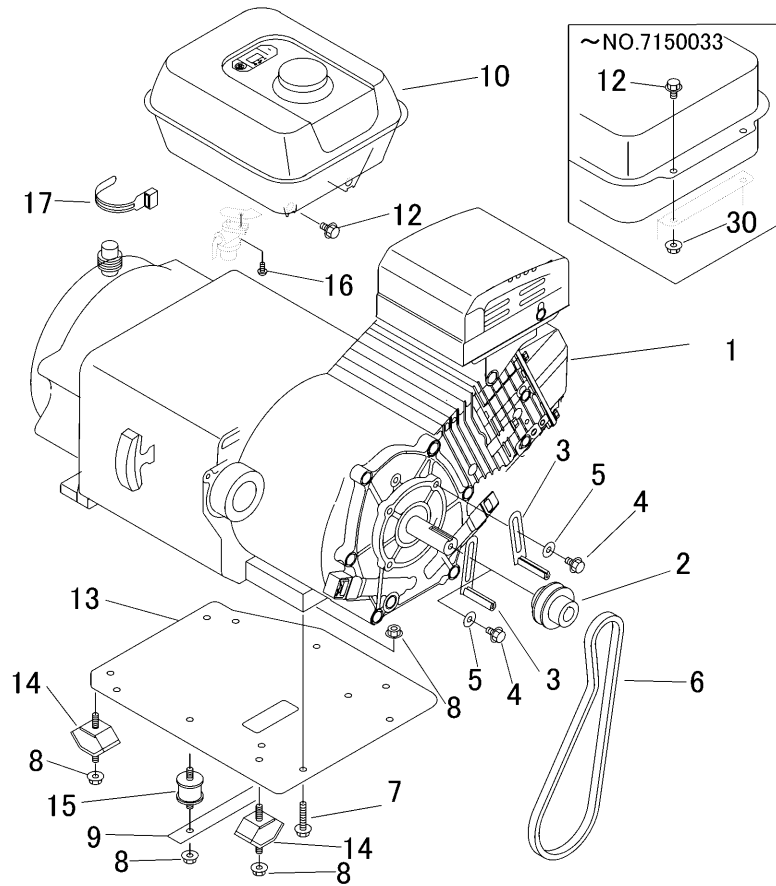


3568 000A エンジン( 国内60HZ )  
ENGINE ( DOMESTIC 60HZ SPECS )



見出	部品番号	部品名称		個数	型 寸	互換性	適用号機	備考
NO.	PART NO.	PART NAME		Q'ty	DESCRIPTION	R/P	FROM ~ UP TO SERIAL NO.	REMARKS
1	3568 0001 000	エンジン	ENGINE	1	RGC280・60Hz			
2	3568 0005 000	プーリ	PULLEY	1				
3	3514 6134 000	ヘルムストッパー	STOPPER	2				
4	K110 0108 016	Fボルト	BOLT	2	M8 × 16(4T)			
5	0350 0140 822	PW	WASHER	2	8 × 22 × 1.6			
6	0851 1600 032	Vベルト	V-BELT	1	SGLA32			
7	K814 0108 035	Fボルト	BOLT	6	M8 × 35(8T)			
8	F301 0108 000	Fナット	NUT	18	M8			
9	3568 0016 000	プレート	PLATE	1				
10	3568 0007 000	タンク	TANK	1			~ NO.7150033	
10	3568 0008 000	タンク	TANK	1	7.0L	D	NO.7150034 ~	
12	K700 0106 014	Fボルト	BOLT	4	M6 × 14(7T)		~ NO.7150033	
12	K710 0108 016	Fボルト	BOLT	4	M8 × 16(7T)	D	NO.7150034 ~	
13	3568 0017 000	プレート	PLATE	1				
14	3568 0003 000	ラバー	RUBBER	4				
15	3533 0009 000	ホウシソコム	MOUNT,RUBBER	2				
16	A252 0160 012	トラスコネジ	SCREW	1	M6 × 12(十字穴付き)	D	NO.7150034 ~	
17	3513 3131 000	プラスチックバンド	BAND	1	黒色	D	NO.7150034 ~	
30	F300 0106 000	Fナット	NUT	4	M6		~ NO.7150033	