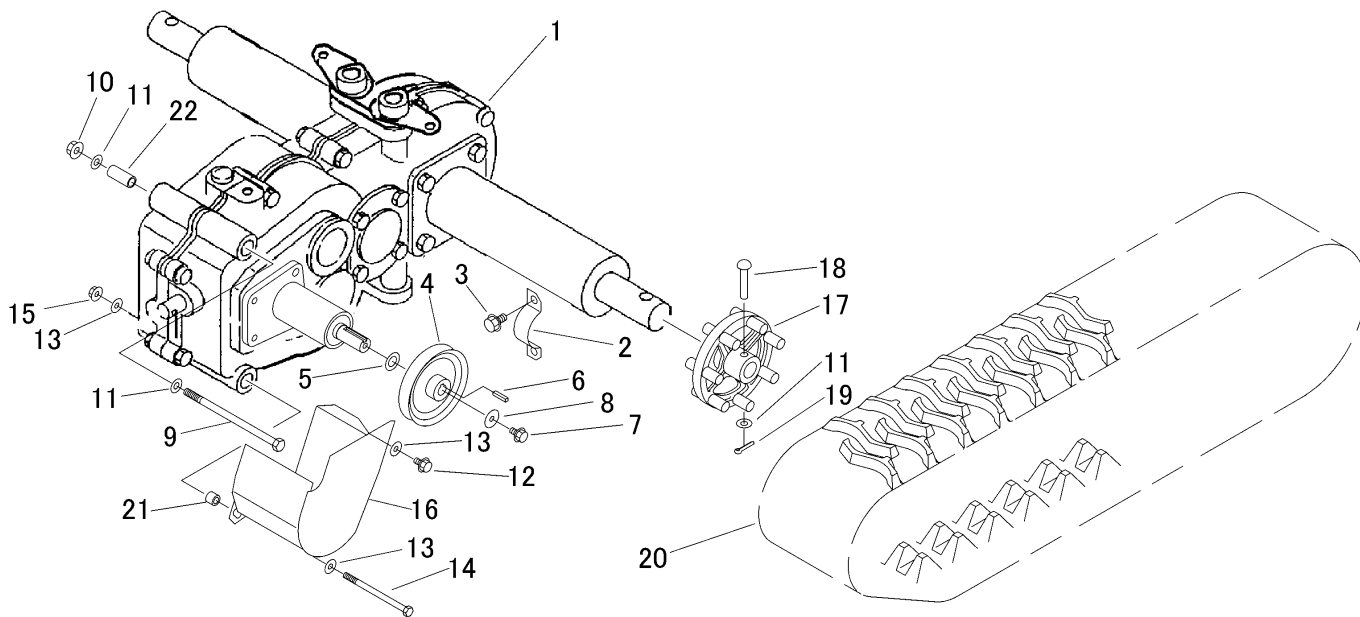


3568 200A ミッション (標準) TRANSMISSION (Standard)



見出	部品番号	部品名称		個数	型 寸	互換性	適用号機	備考
NO.	PART NO.	PART NAME	Q'ty	DESCRIPTION	R/P	FROM ~ UP TO SERIAL NO.	REMARKS	
1	7314 000S 000	ミッションASSY	1	TRANSMISSION	HS041S		ミッション編参照	
2	3535 2001 000	プレート	2	PLATE				
3	K710 0110 020	Fボルト	4	BOLT	M10 × 20(7T)			
4	3568 2005 100	プーリ	1	PULLEY				
5	3533 2005 000	シム	1	SHIM				
6	0571 0005 025	キ-	1	KEY				
7	K700 0606 016	Fボルト	1	BOLT	M6 × 16(7T)			
8	0350 0160 628	PW	1	WASHER	6 × 28 × 3.2			
9	A104 0110 180	ボルト	1	BOLT	M10 × 180 × 32			
10	F301 0110 000	Fナット	1	NUT	M10			
11	0350 0141 022	PW	4	WASHER	10 × 22 × 1.6			
12	K110 0108 016	Fボルト	1	BOLT	M8 × 16(4T)			
13	0350 0140 822	PW	3	WASHER	8 × 22 × 1.6			
14	A114 0108 130	ボルト	1	BOLT	M8 × 130			
15	F301 0108 000	Fナット	1	NUT	M8			
16	3568 2015 000	ストッパ	1	STOPPER				
17	3535 2006 000	スプロケット	2	SPROCKET				
18	0560 0110 055	ホイルチューブピン	2	PIN	10 × 55			
19	0520 0125 020	ワリピン	2	PIN SPLIT	2.5 × 20			
20	3544 2021 000	クローラ	2	CRAWLER				
21	3544 2023 000	パイプ	1	PIPE				
22	3561 2005 000	パイプ	1	PIPE				