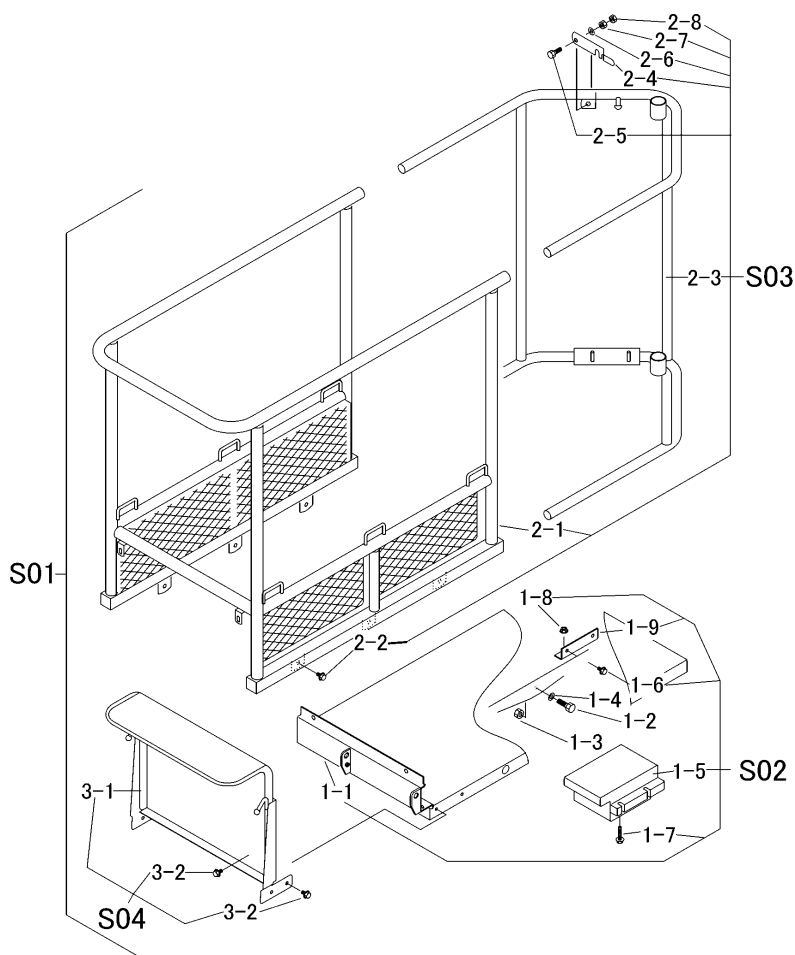


3568 9904 ワゴンセット (コーン畑/USA)
WAGON set (cornfield/USA)



見出	部品番号	部品名称		個数	型 寸	互 換 性	適 用 号 機	備 考
NO.	PART NO.	PART NAME	Q'ty	DESCRIPTION	R/P	FROM ~ UP TO SERIAL NO.	REMARKS	
S01	3568 9904 000	ワゴンセット	WAGON set	1			Including S02,S03,S04	
S02	3568 415A 000	フレームセット	FRAME set	1			Including 1-1~1-9	
1-1	3568 4151 000	フレーム	FRAME	1				
1-2	A050 0112 040	ホルト7T	BOLT	2	M12×35(7T)			
1-3	A301 0112 001	ナット	NUT	2	M12			
1-4	0350 0151 222	PW	WASHER	2	12×22×2.3			
1-5	3568 4038 000	ウエート	WEIGHT	1				
1-6	K710 0108 016	Fホルト	BOLT	4	M8×16(7T)			
1-7	K710 0108 040	Fホルト	BOLT	4	M8×40(7T)			
1-8	F301 0108 000	Fナット	NUT	4	M8			
1-9	3568 4039 000	ブラケット	BRACKET	2				
S03	3568 420A 000	サイドゲートセット	SIDE GATE set	1			Including 2-1~2-8	
2-1	3568 4201 000	サイドゲート	SIDE GATE	1				
2-2	K710 0108 020	Fホルト	BOLT	8	M8×20(7T)			
2-3	3568 4231 000	ゲート	GATE	1				
2-4	3568 4245 000	ロック	LOCK	1				
2-5	A030 0110 030	ホルト	BOLT	1	M10×30			
2-6	0350 0141 022	PW	WASHER	1	10×22×1.6			
2-7	A301 0110 001	ナット	NUT	1	M10			
2-8	A301 0110 003	ナット	NUT	1	M10			
S04	3568 440B 000	パネルセット	PANEL set	1			Including 3-1~3-2	
3-1	3568 4411 000	パネル	PANEL	1				
3-2	K110 0108 016	Fホルト	BOLT	6	M8×16			