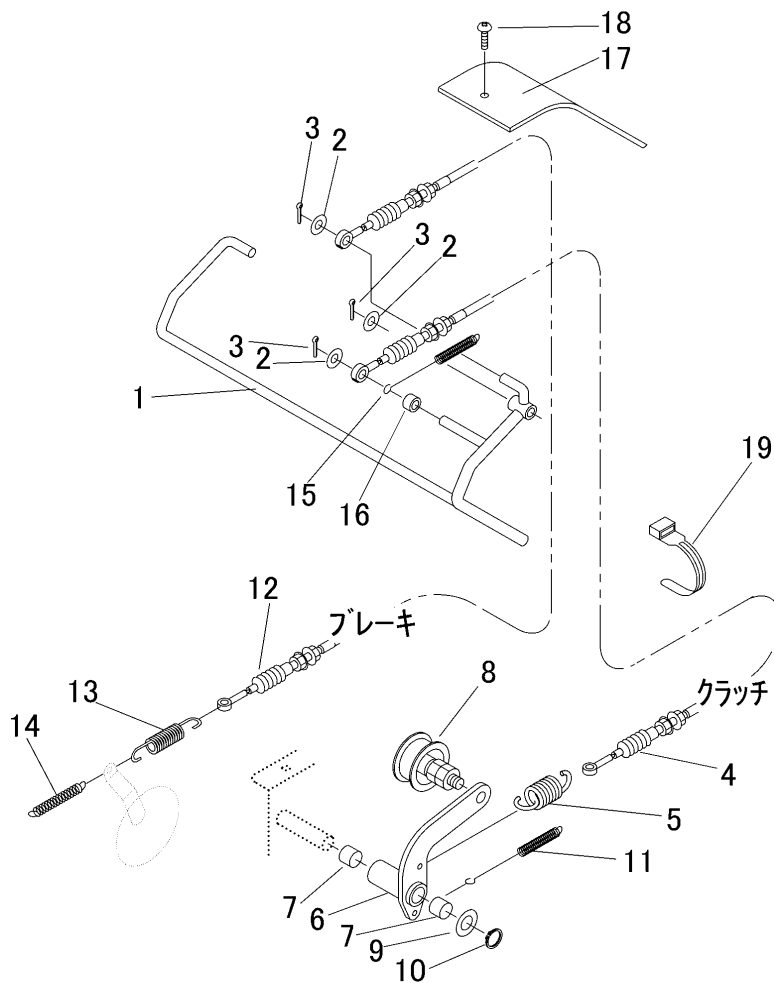


3561 310A クラッチ・ブレーキ(セルナシ・国内)
CLUTCH・BRAKE (RECOIL・DOMESTIC)



見出	部品番号	部品名称		個数	型 寸	互換性	適用号機	備 考
NO.	PART NO.	PART NAME	Q'ty	DESCRIPTION	R/P	FROM ~ UP TO SERIAL NO.	REMARKS	
1	3561 3101 000	レバ -	LEVER	1				
2	0350 0141 022	PW	WASHER	3	10 × 22 × 1.6			
3	0520 0125 025	ワリピン	PIN SPLIT	3	2.5 × 25			
4	3544 3108 000	ワイヤ -	WIRE	1				クラッチ
5	3509 3216 000	スプリング	SPRING	1				
6	3566 3105 000	テンションアーム	ARM	1				
7	0796 0161 815	DUブッシュ	BUSH	2	16 × 18 × 15			
8	3611 7105 000	テンションプリアセンブリ	PULLEY	1				
9	0350 0161 630	PW	WASHER	1	16 × 30 × 3.0			
10	0740 0001 600	リング	RING	1	S16			
11	3561 3119 000	スプリング	SPRING	1				
12	3561 3121 000	ワイヤ -	WIRE	1				ブレーキ
13	3513 3127 000	スプリング	SPRING	1				
14	5201 3608 000	スプリング	SPRING	1				
15	3513 3111 000	スプリング	SPRING	1				
16	3513 3109 000	カラー	COLLAR	1				
17	3566 3111 000	カバー	COVER	1				
18	A252 0160 016	トラスコネジ	SCREW	2	M6 × 16			
19	3513 3131 000	プラスチックバンド	BAND	1				