

3566 0201 000 用 GR130 配線図

運転・停止切換スイッチ

位置	W	B	R
運転	○	○	○
停止	○	○	○

セパレートスイッチ

PUSH	●	●
PULL	○	○

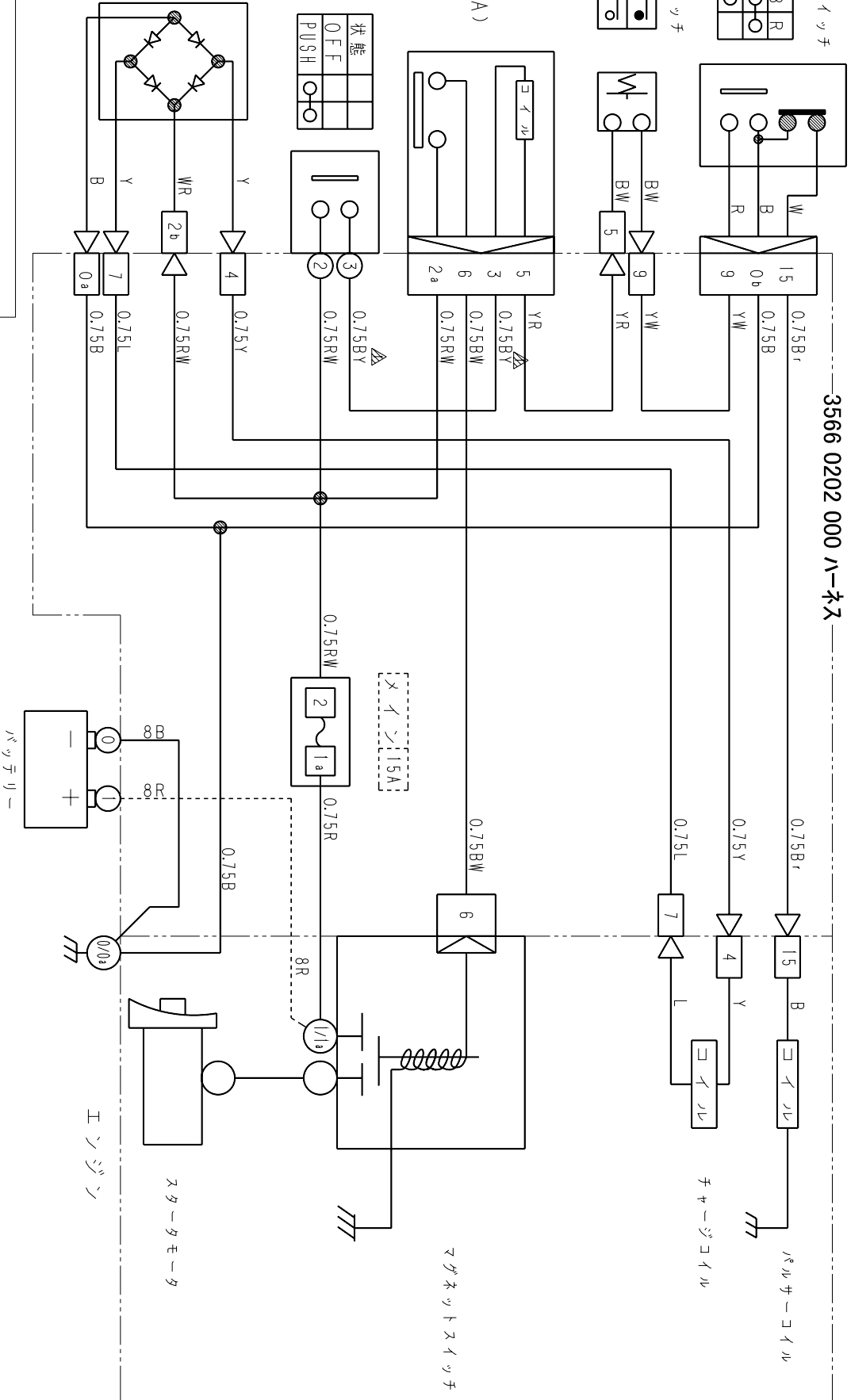
パワースイッチ
(12V150mA)
(スタータ)

スタータスイッチ

状態			
OFF	○	○	○
PUSH	○	○	○

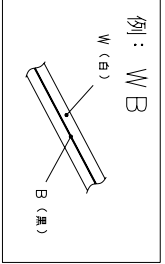
レクタライザ

3566 0202 000 ハーネス



色の見かた

黒-B	白-W
赤-R	緑-G
黄-Y	茶-B r
青-L	橙-O
桃-P	若葉-L g
紫-V	水色-S b
灰-G v	



電線はAVXはAVS, KIV線を、指示なきサイズは0.5を示す。