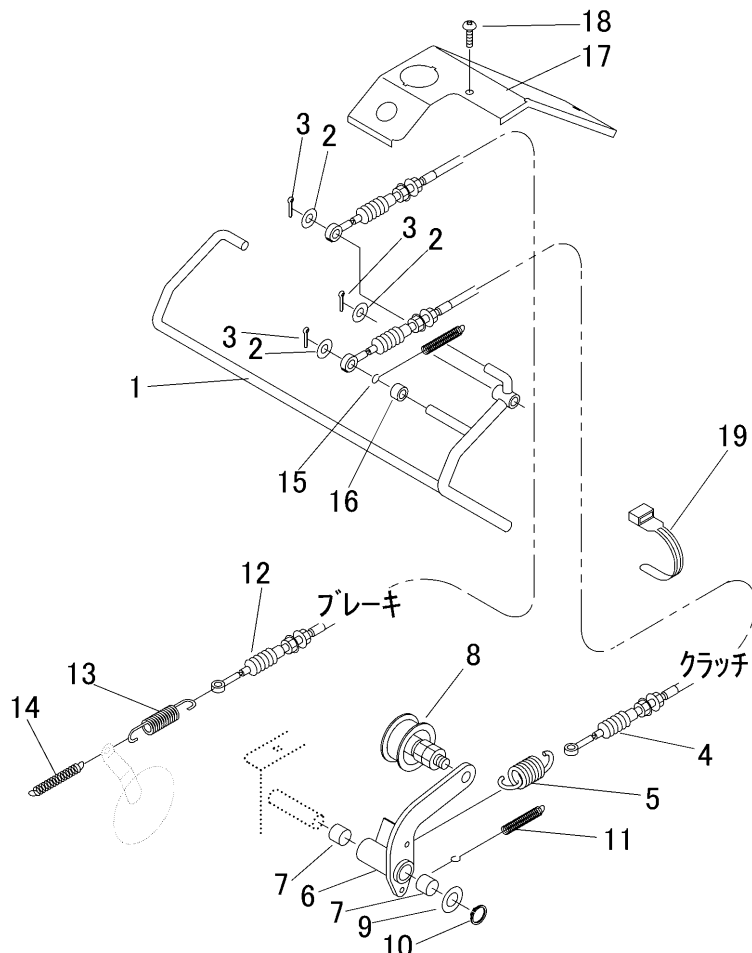


3566 310A クラッチ・ブレーキ(セルツキ・国内)
CLUTCH・BRAKE(ELECTRIC・DOMESTIC)



見出	部品番号	部品名称		個数	型 寸	互換性	適用号機	備 考
NO.	PART NO.	PART NAME	Q'ty	DESCRIPTION	R/P	FROM ~ UP TO SERIAL NO.	REMARKS	
1	3561 3101 000	レバ	1	LEVER				
2	0350 0141 022	PW	3	WASHER				
3	0520 0125 025	ワリピン	3	PIN SPLIT	10 × 22 × 1.6			
4	3544 3108 000	ワイヤ	1	WIRE	2.5 × 25		クラッチ	
5	3509 3216 000	スプリング	1	SPRING				
6	3566 3105 000	テンションアーム	1	ARM				
7	0796 0161 815	DUブッシュ	2	BUSH	16 × 18 × 15			
8	3611 7105 000	テンションプーリアセンブリ	1	PULLEY				
9	0350 0161 630	PW	1	WASHER	16 × 30 × 3.0			
10	0740 0001 600	リング	1	RING	S16			
11	3561 3119 000	スプリング	1	SPRING				
12	3561 3121 000	ワイヤ	1	WIRE			ブレーキ	
13	3513 3127 000	スプリング	1	SPRING				
14	5201 3608 000	スプリング	1	SPRING				
15	3513 3111 000	スプリング	1	SPRING				
16	3513 3109 000	カラー	1	COLLAR				
17	3566 3111 000	カバー	1	COVER				
18	A252 0160 016	トラスコネジ	2	SCREW	M6 × 16			
19	3513 3131 000	プラスチックバンド	1	BAND				