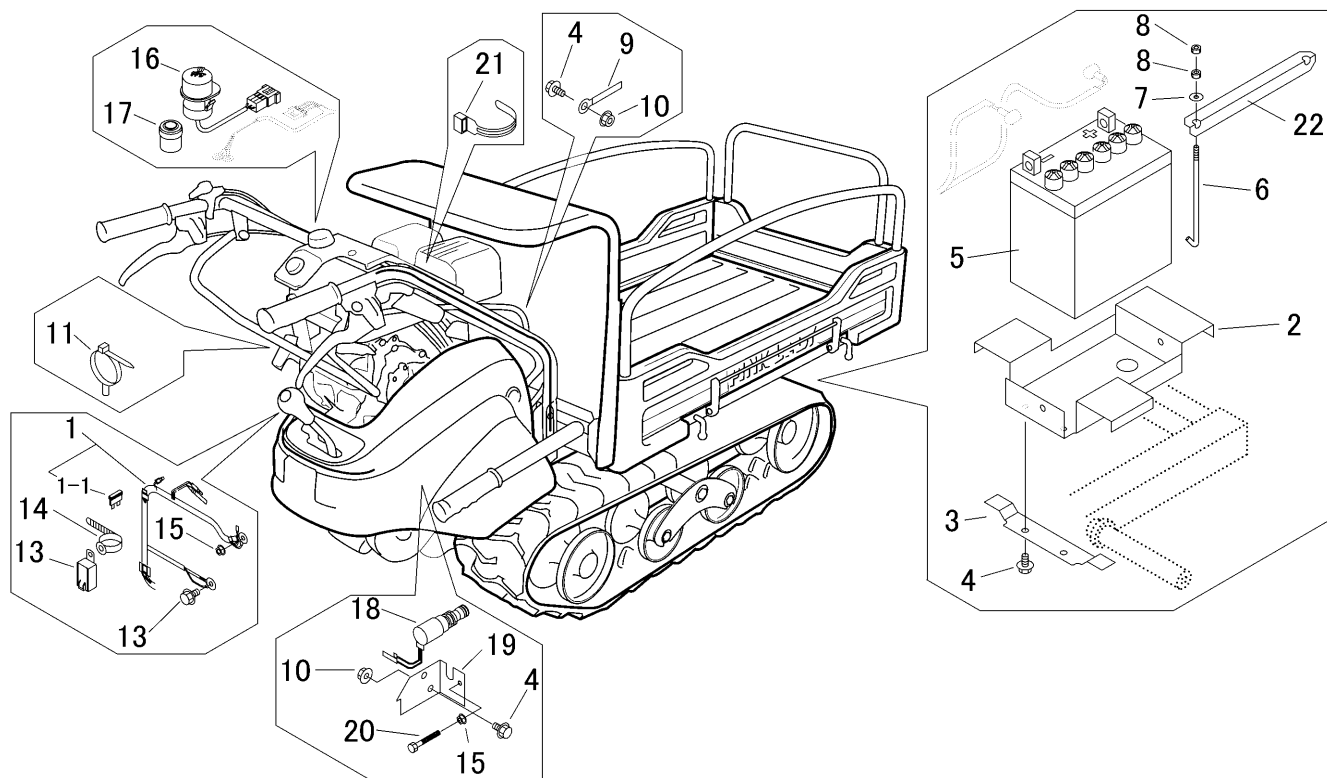


3569 020C デンソウ(ミツビシ・セルツキ・CE)
ELECTRIC (MITSUBISHI・ELECTRIC・CE)



見出	部品番号	部品名称		個数	型 寸	互換性	適用号機	備考
NO.	PART NO.	PART NAME		Q'ty	DESCRIPTION	R/P	FROM ~ UP TO SERIAL NO.	REMARKS
1	3569 0202 000	ハーネス	HARNESS	1				
1-1	0980 1001 504	ヒューズ	FUSE	1	15A(青)			
2	3569 0204 001	ブラケット	BRACKET	1				
3	3566 0224 000	プレート	PLATE	1				
4	K110 0108 016	Fボルト	BOLT	4	M8×16(4T)			
5	3407 0501 000	バッテリー	BATTERY	1	30A19R			
6	3705 3904 000	トリツケボルト	BOLT	2				
7	0350 0140 618	PW	WASHER	2	6×18×1.6			
8	A300 0106 001	ナット	NUT	4	M6			
9	0050 2108 083	クランプ	CLAMP	4	L80(D形)			
10	F301 0108 000	Fナット	NUT	2	M8			
11	3715 0425 000	バンド	BAND	1				
13	3714 0491 000	リレー	RELAY	1				
14	3712 0315 000	クリップ	CLIP	1				
15	F300 0106 000	Fナット	NUT	2	M6			
16	3569 0206 000	スイッチ	SWITCH	1				Main Switch
17	3569 0207 000	スイッチ	SWITCH	1				Starter
18	3566 0211 000	スイッチ	SWITCH	1				Clutch
19	3566 0212 000	ブラケット	BRACKET	1				
20	A100 0106 045	ボルト	BOLT	1	M6×45			
21	3513 3131 000	プラスチックバンド	BAND	3	黒色			
22	3566 0215 000	プレート	PLATE	1				