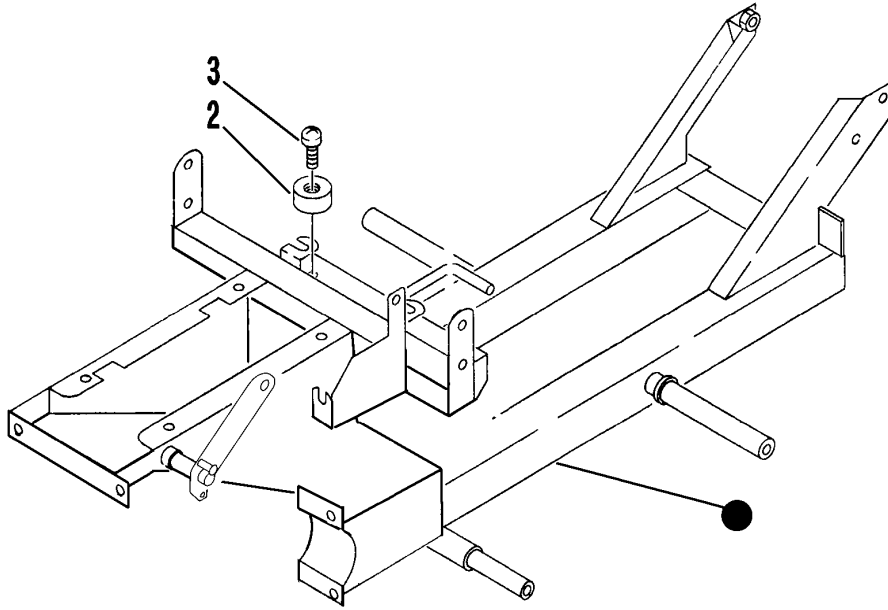


3569 100A フレーム FRAME



見出	部品番号	部品名称		個数	型 寸	互換性	適用号機	備 考
NO.	PART NO.	PART NAME		Q'ty	DESCRIPTION	R/P	FROM ~ UP TO SERIAL NO.	REMARKS
2	3611 4062 000	ホゴゴム	RUBBER	2	B-4			
3	A252 0160 025	トラスコネジ	SCREW	2	M6 × 25			