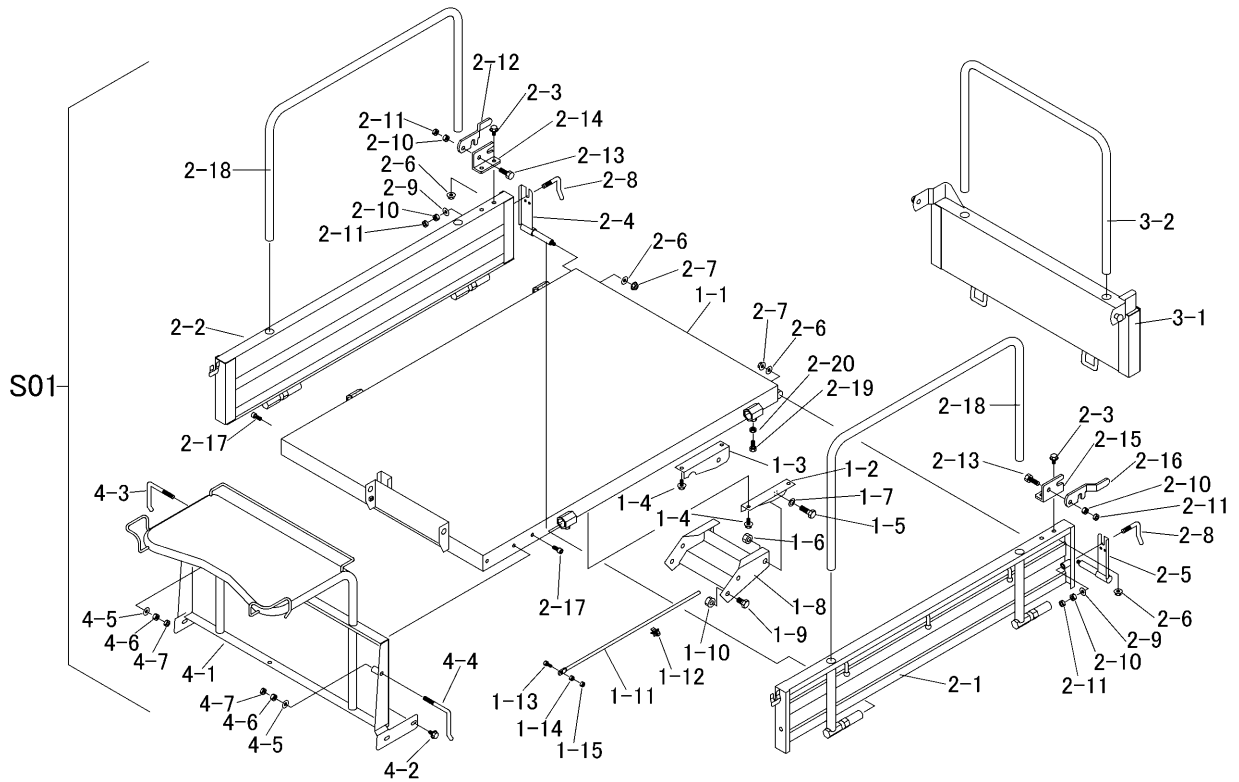


見出	部品番号	部品名称		個数	型 寸	互換性	適用号機	備考
NO.	PART NO.	PART NAME	Q'ty	DESCRIPTION	R/P	FROM ~ UP TO SERIAL NO.	REMARKS	
S01	3569 9902 000	ワゴンASSY	1	WAGON ASSY				
1-1	3569 4501 000	ワゴンフレーム	1	FRAME				
1-2	3544 4521 000	ワゴンリツケR	1	BRACKET				
1-3	3544 4523 000	ワゴンリツケL	1	BRACKET				
1-4	K110 0108 016	Fボルト	4	BOLT	M8 x 16(4T)			
1-5	A050 0112 040	ボルト7T	2	BOLT	M12 x 40(7T)			
1-6	A301 0112 001	ナット	2	NUT	M12			
1-7	0350 0151 222	PW	2	WASHER	12 x 22 x 2.3			
1-8	3544 4531 000	ブラケット	1	BRACKET				
1-9	A050 0112 025	ボルト7T	4	BOLT	M12 x 25(7T)			
1-10	F301 0112 000	Fナット	2	NUT	M12			
1-11	3569 4535 000	ロッド	1	ROD				
1-12	3535 4059 000	ロッドホルダー	1	HOLDER				
1-13	K700 0106 016	Fボルト	1	BOLT	M6 x 16(7T)			
1-14	A300 0106 001	ナット	1	NUT	M6			
1-15	A300 0106 003	ナット	1	NUT	M6			
2-1	3569 4601 000	サイドゲート	1	SIDE GATE				
2-2	3569 4615 000	サイドゲート	1	SIDE GATE				
2-3	K110 0108 016	Fボルト	4	BOLT	M8 x 16(4T)			
2-4	3606 4709 000	バックホキョウR	1	BRACKET				
2-5	3606 4711 000	バックホキョウL	1	BRACKET				
2-6	F301 0108 000	Fナット	6	NUT	M8			
2-7	0350 0140 822	PW	2	WASHER	8 x 22 x 1.6			
2-8	3407 4226 000	ホキョウトメガネ	2	BOLT				
2-9	0350 0141 022	PW	4	WASHER	10 x 22 x 1.6			



見出	部品番号	部品名称		個数	型 寸	互換性	適用号機	備考
NO.	PART NO.	PART NAME	Q'ty	DESCRIPTION	R/P	FROM ~ UP TO SERIAL NO.	REMARKS	
2-10	A301 0110 001	ナット	4	M10(1種)				
2-11	A301 0110 003	ナット	4	M10(3種)				
2-12	3718 4231 000	ロック	1					
2-13	A110 0110 030	ボルト	2	M10 × 30				
2-14	3408 4231 000	カケガネリツケR	1					
2-15	3408 4232 000	カケガネリツケL	1					
2-16	3718 4232 000	ロック	1					
2-17	A544 0708 020	キャップスクリュー	2	M8 × 20				
2-18	3569 4625 000	パイプ	2					
2-19	A110 0108 020	ボルト	2	M8 × 20				
2-20	A301 0108 003	ナット	2	M8				
3-1	3569 4701 000	ゲート	1					
3-2	3569 4707 000	パイプ	1					
4-1	3569 4851 001	パネル	1					
4-2	K110 0108 016	Fボルト	5	M8 × 16(4T)				
4-3	3407 4107 000	ドアカケガネR	1					
4-4	3407 4108 000	ドアカケガネL	1					
4-5	0350 0141 022	PW	2	10 × 22 × 1.6				
4-6	A301 0110 001	ナット	2	M10(1種)				
4-7	A301 0110 003	ナット	2	M10(3種)				