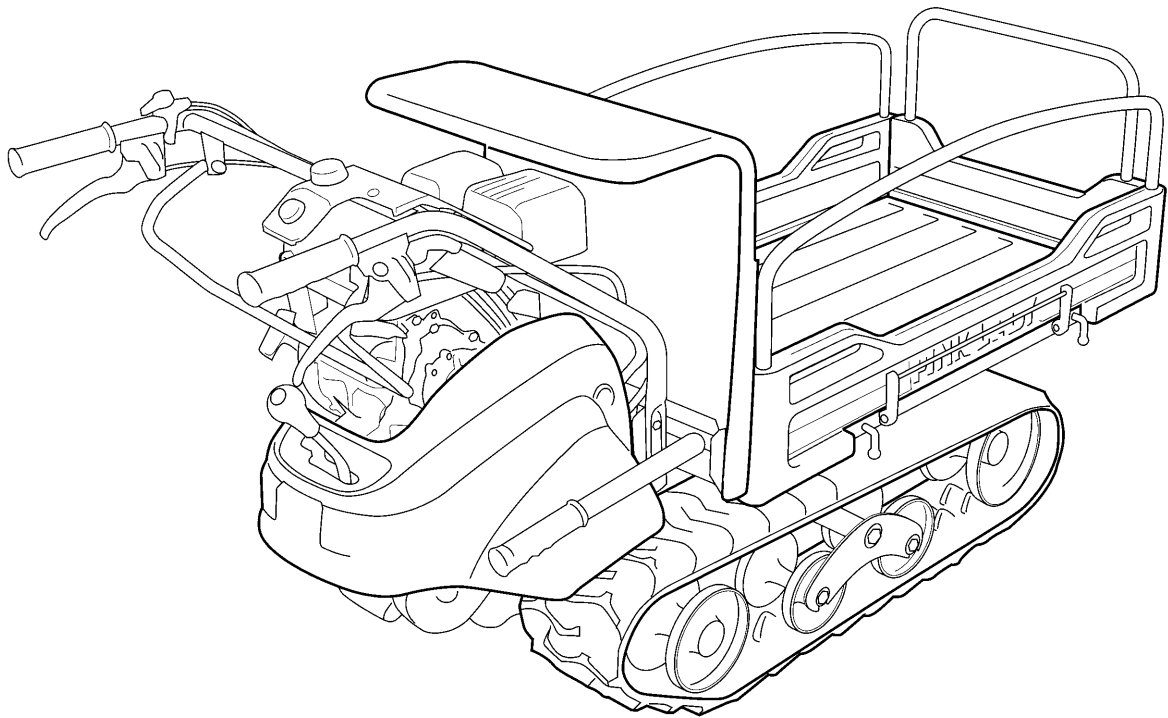


CANYCOM

PARTS LIST
BP418



目 次

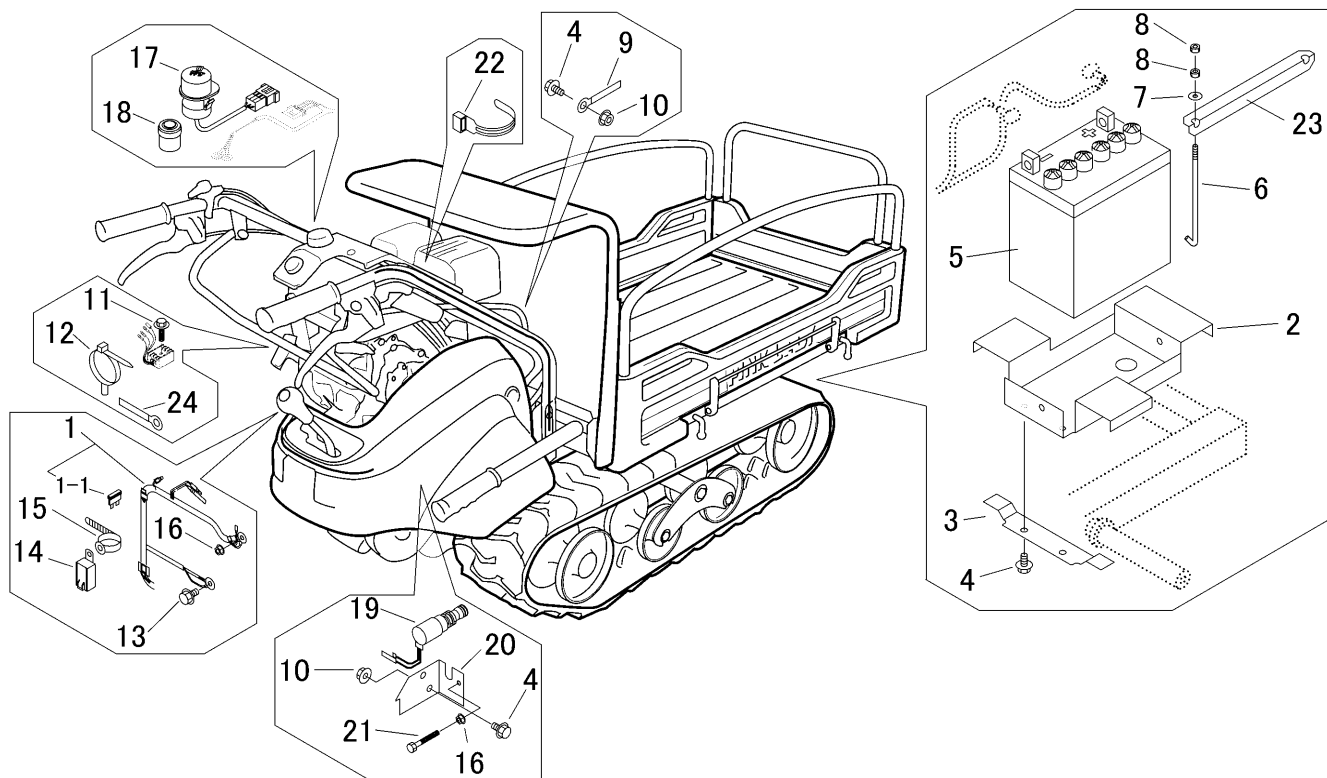
CONTENTS

3 5 6 9	0 0 0 A	エンジン (クボタ・セルツキ・国内) ENGINE (KUBOTA · ELECTRIC · DOMESTIC)	1
3 5 6 9	0 0 0 B	エンジン (ミツビシ・セルツキ・国内) ENGINE (MITSUBISHI · ELECTRIC · DOMESTIC)	2
3 5 6 9	0 0 0 C	エンジン (クボタ・セルナシ・国内) ENGINE (KUBOTA · RECOIL · DOMESTIC)	3
3 5 6 9	0 0 0 D	エンジン (ミツビシ・セルナシ・国内) ENGINE (MITSUBISHI · RECOIL · DOMESTIC)	4
3 5 6 9	0 0 0 E	エンジン (ミツビシ・セルツキ・CE) ENGINE (MITSUBISHI · ELECTRIC · CE)	5
3 5 6 9	0 0 0 F	エンジン (ミツビシ・セルナシ・CE) ENGINE (MITSUBISHI · RECOIL · CE)	6
3 5 6 1	0 1 0 B	エンジンコントロール (クボタ) ENGINE CONTROL (KUBOTA)	7
3 5 6 1	0 1 0 A	エンジンコントロール (ミツビシ) ENGINE CONTROL (MITSUBISHI)	8
3 5 6 9	0 2 0 B	デンソウ (クボタ・セルツキ・国内) ELECTRIC (KUBOTA · ELECTRIC · DOMESTIC)	9
3 5 6 9	0 2 0 A	デンソウ (ミツビシ・セルツキ・国内) ELECTRIC (MITSUBISHI · ELECTRIC · DOMESTIC)	10
3 5 6 9	0 2 0 C	デンソウ (ミツビシ・セルツキ・CE) ELECTRIC (MITSUBISHI · ELECTRIC · CE)	11
3 5 6 9	1 0 0 A	フレーム FRAME	12
3 5 6 1	1 1 0 A	ハンドル (国内) HANDLE (DOMESTIC)	13
3 5 6 9	1 1 5 A	ハンドル (CE) HANDLE (CE)	14
3 5 6 9	1 2 0 A	フェンダー FENDER	15
3 5 6 9	2 0 0 A	ミッション TRANSMISSION	16
3 5 6 9	2 1 0 A	テンリン ROLLER	17
3 5 4 4	2 3 0 A	ユウドウリン IDLER	18
3 5 6 1	3 0 0 A	サイドクラッチ SIDE CLUTCH	19
3 5 6 6	3 1 0 A	クラッチ・ブレーキ (セルツキ・国内) CLUTCH · BRAKE (ELECTRIC · DOMESTIC)	20
3 5 6 1	3 1 0 A	クラッチ・ブレーキ (セルナシ・国内) CLUTCH · BRAKE (RECOIL · DOMESTIC)	21
3 5 6 9	3 1 5 A	クラッチ・ブレーキ (セルツキ・CE) CLUTCH · BRAKE (ELECTRIC · CE)	22
3 5 6 9	3 1 5 B	クラッチ・ブレーキ (セルナシ・CE) CLUTCH · BRAKE (RECOIL · CE)	23
3 5 5 0	3 2 0 A	チェンジ GEAR SHIFT	24
3 5 6 9	9 9 0 1	ワゴンセット (サイドフレーム 樹脂荷台・国内) WAGON set (SLIDING PANEL PLASTIC · DOMESTIC)	25
3 5 6 9	9 9 0 2	ワゴンセット (箱型三方開・国内) WAGON set (FLAT BED OPENING 3 WAYS · DOMESTIC)	26 - 27
3 5 6 9	9 9 0 3	ワゴンセット (サイドフレーム 樹脂荷台・CE) WAGON set (SLIDING PANEL PLASTIC · CE)	28
3 5 6 9	4 9 0 A	ドアロック (箱型三方開) LOWER LOCK (FLAT BED OPENING 3 WAYS)	29
3 5 6 9	5 0 0 A	シュドウダンプ (サイドフレーム) BED LOCKING DEVICE (SLIDING PANEL)	30
3 5 6 9	6 0 0 A	マーク (サイドフレーム・セルツキ・国内) MARK (SLIDING PANEL · ELECTRIC · DOMESTIC)	31
3 5 6 9	6 0 0 C	マーク (箱形三方開・セルツキ・国内) MARK (FLAT BED OPENING 3 WAYS · ELECTRIC · DOMESTIC)	32

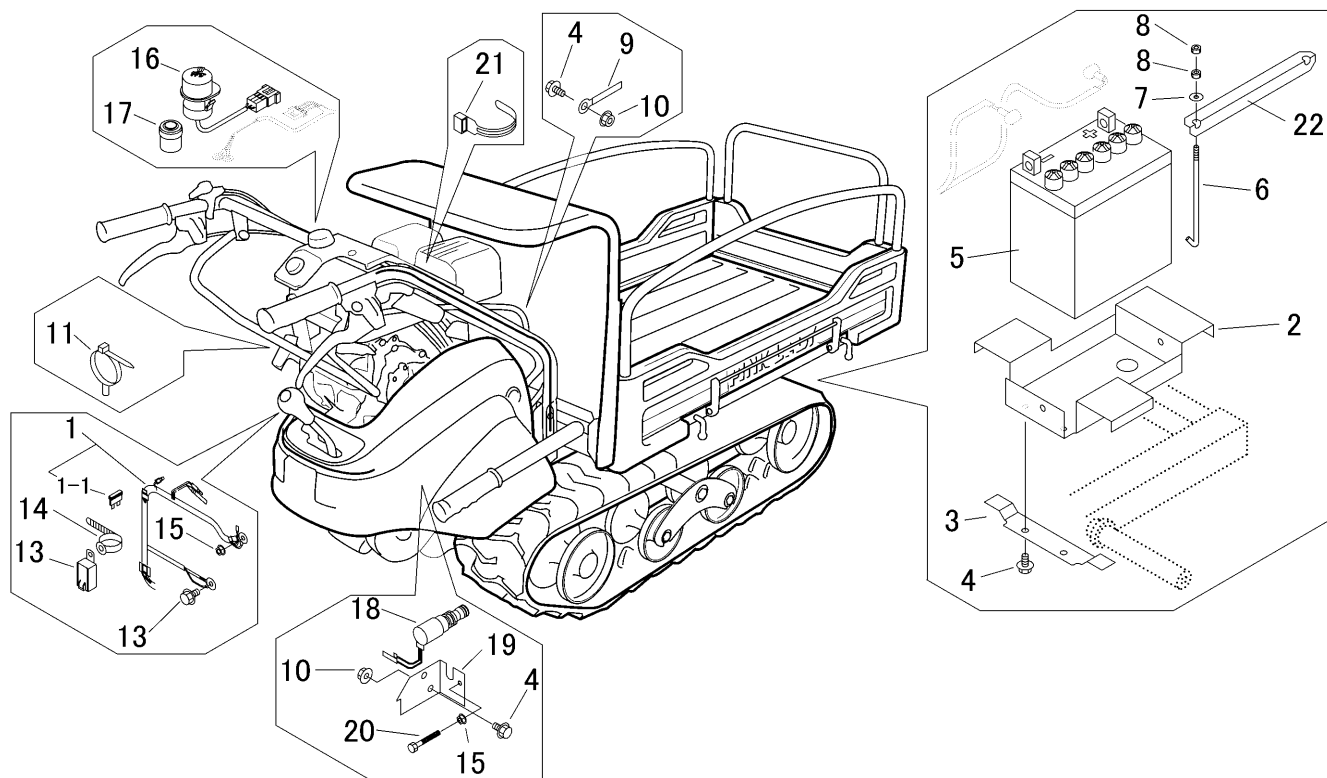
目 次

CONTENTS

3 5 6 9	6 0 0 E	マーク (サイドフレーム・セルナシ・国内) MARK (SLIDING PANEL・RECOIL・DOMESTIC)	3 3
3 5 6 9	6 0 0 H	マーク (サイドフレーム・セルツキ・CE) MARK (SLIDING PANEL・ELECTRIC・CE)	3 4
3 5 6 9	6 0 0 J	マーク (サイドフレーム・セルナシ・CE) MARK (SLIDING PANEL・RECOIL・CE)	3 5
3 5 6 9	7 0 0 A	フゾクヒン (国内) ACCESSORIES (DOMESTIC)	3 6
3 5 6 9	7 0 0 B	フゾクヒン (CE) ACCESSORIES (CE)	3 7
3 5 6 6	0 2 0 1	配線図 (クボタ・GR130) DIAGRAM (KUBOTA・GR130)	3 8
3 5 6 9	0 2 0 1	配線図 (クボタ・GB130) DIAGRAM (KUBOTA・GB130)	3 9

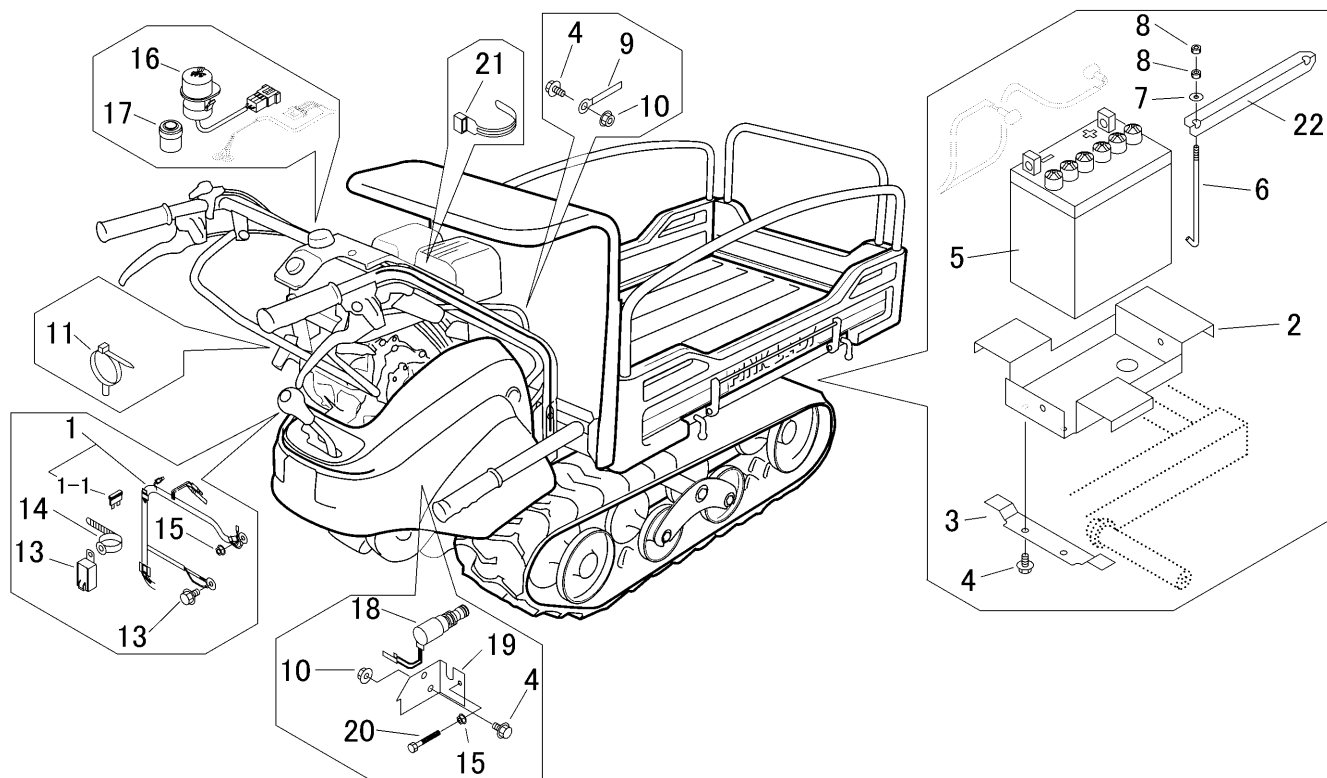


見出	部品番号	部品名称		個数	型 寸	互換性	適用号機	備考
NO.	PART NO.	PART NAME	Q'ty	DESCRIPTION	R/P	FROM ~ UP TO SERIAL NO.	REMARKS	
1	3566 0202 000	ハーネス	1	HARNESS				
1-1	0980 1001 504	ヒューズ	1	FUSE		15A(青)		
2	3569 0204 001	ブラケット	1	BRACKET				
3	3566 0224 000	プレート	1	PLATE				
4	K110 0108 016	Fボルト	4	BOLT		M8 x 16(4T)		
5	3407 0501 000	バッテリー	1	BATTERY		30A19R		
6	3705 3904 000	トリツケボルト	2	BOLT				
7	0350 0140 618	PW	2	WASHER		6 x 18 x 1.6		
8	A300 0106 001	ナット	4	NUT		M6		
9	0050 2108 083	クランプ	3	CLAMP		L80(D形)		
10	F301 0108 000	Fナット	2	NUT		M8		
11	K700 0106 025	Fボルト	1	BOLT		M8 x 25(7T)		
12	3715 0425 000	バンド	1	BAND				
13	K710 0108 016	Fボルト	1	BOLT		M8 x 16(7T)		
14	3714 0491 000	リレー	1	RELAY				
15	3712 0315 000	クリップ	1	CLIP				
16	F300 0106 000	Fナット	2	NUT		M6		
17	3563 0215 000	スイッチ	1	SWITCH			運転・停止	
18	3563 0217 000	スイッチ	1	SWITCH			スタータ	
19	3566 0211 000	スイッチ	1	SWITCH			セイフティ(クラッチ)	
20	3566 0212 000	ブラケット	1	BRACKET				
21	A100 0106 045	ボルト	1	BOLT		M6 x 45		
22	3513 3131 000	プラスチックバンド	3	BAND		黒色		
23	3566 0215 000	プレート	1	PLATE				
24	0050 2114 083	クランプ	1	CLAMP				

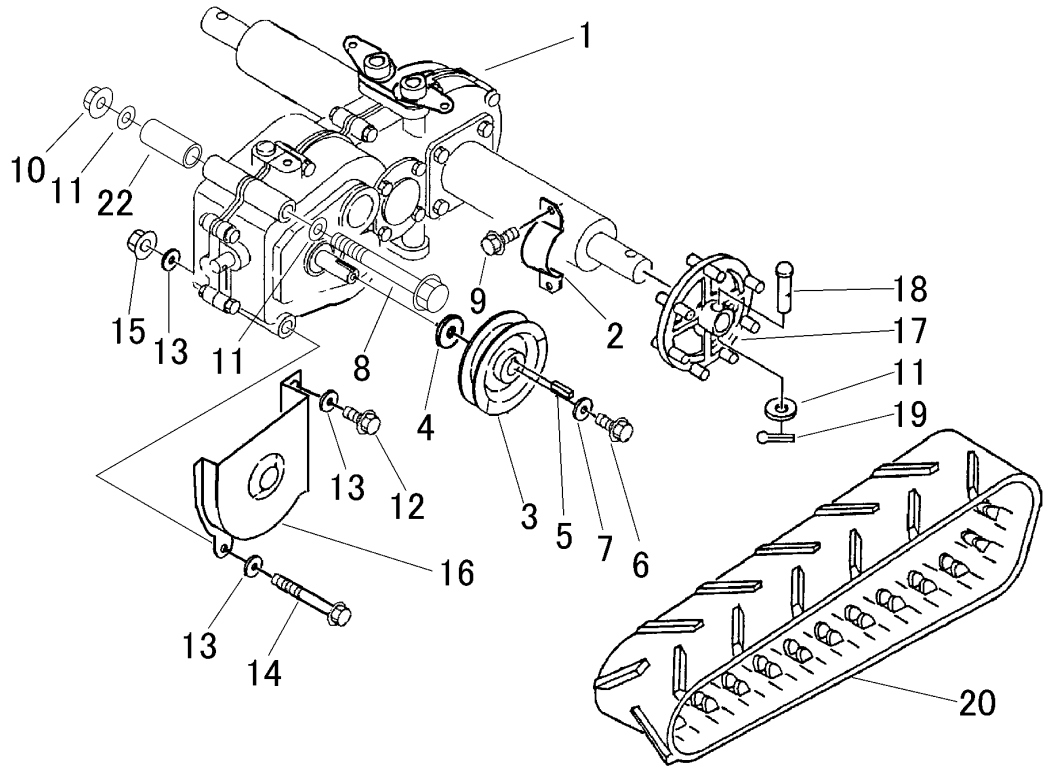


見出	部品番号	部品名称		個数	型 寸	互換性	適用号機	備考
NO.	PART NO.	PART NAME	Q'ty	DESCRIPTION	R/P	FROM ~ UP TO SERIAL NO.	REMARKS	
1	3569 0202 000	ハーネス	1	HARNESS				
1-1	0980 1001 504	ヒューズ	1	FUSE	15A(青)			
2	3569 0204 001	ブラケット	1	BRACKET				
3	3566 0224 000	プレート	1	PLATE				
4	K110 0108 016	Fボルト	4	BOLT	M8 × 16(4T)			
5	3407 0501 000	バッテリー	1	BATTERY	30A19R			
6	3705 3904 000	トリツケボルト	2	BOLT				
7	0350 0140 618	PW	2	WASHER	6 × 18 × 1.6			
8	A300 0106 001	ナット	4	NUT	M6			
9	0050 2108 083	クランプ	4	CLAMP	L80(D形)			
10	F301 0108 000	Fナット	2	NUT	M8			
11	3715 0425 000	バンド	1	BAND				
13	3714 0491 000	リレー	1	RELAY				
14	3712 0315 000	クリップ	1	CLIP				
15	F300 0106 000	Fナット	2	NUT	M6			
16	3563 0215 000	スイッチ	1	SWITCH			運転・停止	
17	3563 0217 000	スイッチ	1	SWITCH			スタータ	
18	3566 0211 000	スイッチ	1	SWITCH			セイフティ(クラッチ)	
19	3566 0212 000	ブラケット	1	BRACKET				
20	A100 0106 045	ボルト	1	BOLT	M6 × 45			
21	3513 3131 000	プラスチックバンド	3	BAND	黒色			
22	3566 0215 000	プレート	1	PLATE				

3569 020C デンソウ(ミツビシ・セルツキ・CE)
ELECTRIC (MITSUBISHI・ELECTRIC・CE)

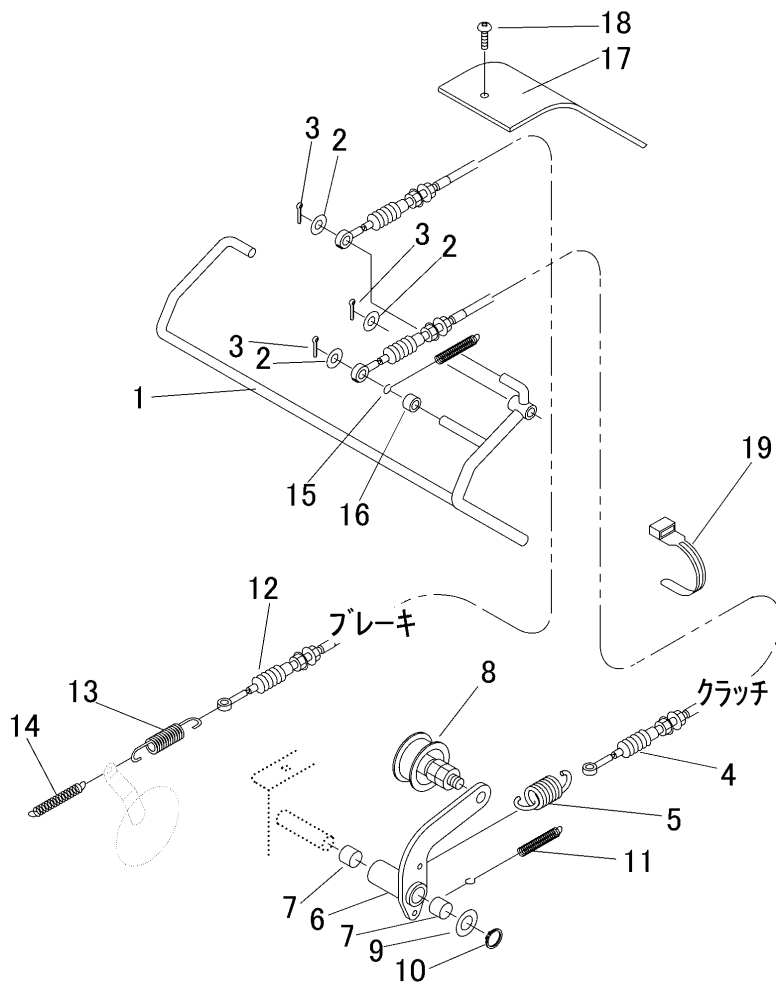


見出	部品番号	部品名称		個数	型 寸	互換性	適用号機	備考
NO.	PART NO.	PART NAME		Q'ty	DESCRIPTION	R/P	FROM ~ UP TO SERIAL NO.	REMARKS
1	3569 0202 000	ハーネス	HARNESS	1				
1-1	0980 1001 504	ヒューズ	FUSE	1	15A(青)			
2	3569 0204 001	ブラケット	BRACKET	1				
3	3566 0224 000	プレート	PLATE	1				
4	K110 0108 016	Fボルト	BOLT	4	M8×16(4T)			
5	3407 0501 000	バッテリー	BATTERY	1	30A19R			
6	3705 3904 000	トリツケボルト	BOLT	2				
7	0350 0140 618	PW	WASHER	2	6×18×1.6			
8	A300 0106 001	ナット	NUT	4	M6			
9	0050 2108 083	クランプ	CLAMP	4	L80(D形)			
10	F301 0108 000	Fナット	NUT	2	M8			
11	3715 0425 000	バンド	BAND	1				
13	3714 0491 000	リレー	RELAY	1				
14	3712 0315 000	クリップ	CLIP	1				
15	F300 0106 000	Fナット	NUT	2	M6			
16	3569 0206 000	スイッチ	SWITCH	1				Main Switch
17	3569 0207 000	スイッチ	SWITCH	1				Starter
18	3566 0211 000	スイッチ	SWITCH	1				Clutch
19	3566 0212 000	ブラケット	BRACKET	1				
20	A100 0106 045	ボルト	BOLT	1	M6×45			
21	3513 3131 000	プラスチックバンド	BAND	3	黒色			
22	3566 0215 000	プレート	PLATE	1				

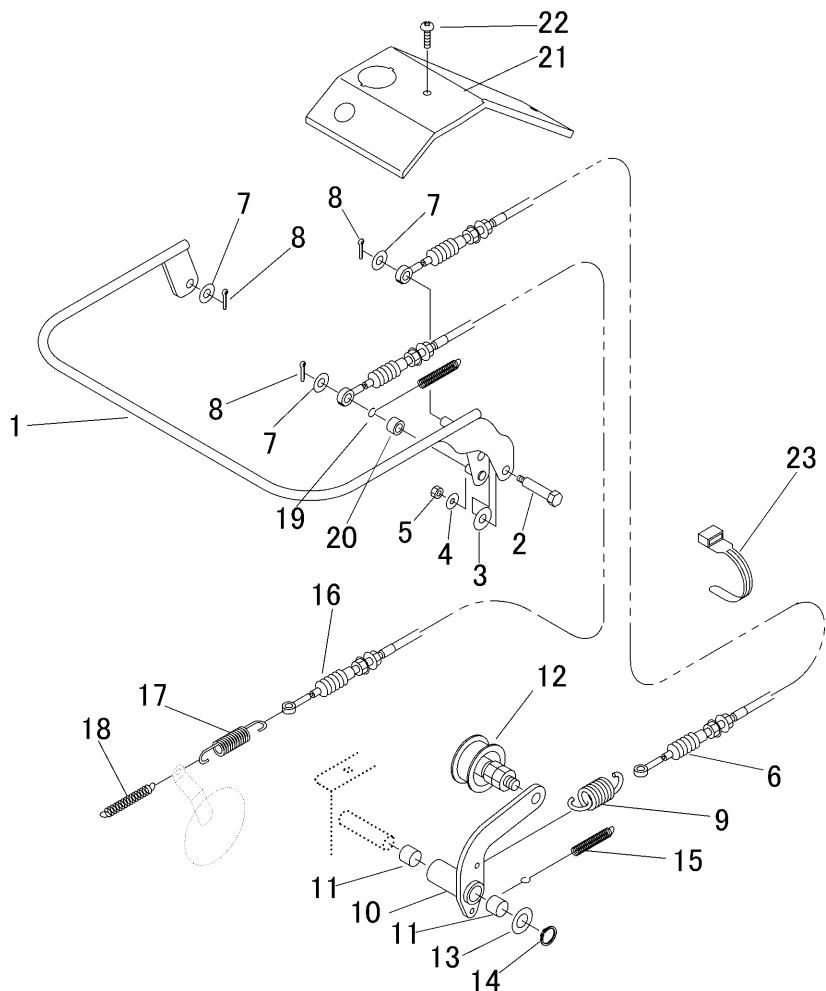


見出	部品番号	部品名称		個数	型 寸	互換性	適用号機	備 考
NO.	PART NO.	PART NAME	Q'ty	DESCRIPTION	R/P	FROM ~ UP TO SERIAL NO.	REMARKS	
1	7314 000T 000	ミッションASSY	1	TRANSMISSION	HS041T			ミッション編参照
2	3535 2001 000	プレート	2	PLATE				
3	3569 2005 100	プーリ	1	PULLEY				
4	3533 2005 000	シム	1	SHIM				
5	0571 0005 025	キー	1	KEY	5 × 5 × 25			
6	K700 0606 016	Fボルト	1	BOLT	M6 × 16(7T)			
7	0350 0160 628	PW	1	WASHER	6 × 28 × 3.0			
8	A104 0110 180	ボルト	1	BOLT	M10 × 180 × 32			
9	K710 0110 020	Fボルト	4	BOLT	M10 × 20 (7T)			
10	F301 0110 000	Fナット	1	NUT	M10			
11	0350 0141 022	PW	4	WASHER	10 × 22 × 1.6			
12	K110 0108 016	Fボルト	1	BOLT	M8 × 16(4T)			
13	0350 0140 822	PW	3	WASHER	8 × 22 × 1.6			
14	A114 0108 120	ボルト	1	BOLT	M8 × 120			
15	F301 0108 000	Fナット	1	NUT	M8			
16	3571 2025 000	ストッパ	1	STOPPER				
17	3535 2006 000	スプロケット	2	SPROCKET				
18	0560 0110 055	ホイールチューブピン	2	PIN	10 × 55			
19	0520 0125 020	ワリピン	2	PIN SPLIT	2.5 × 20			
20	3544 2021 000	クローラ	2	CRAWLER	18-72 × 31BL-419			
22	3561 2005 000	パイプ	1	PIPE				

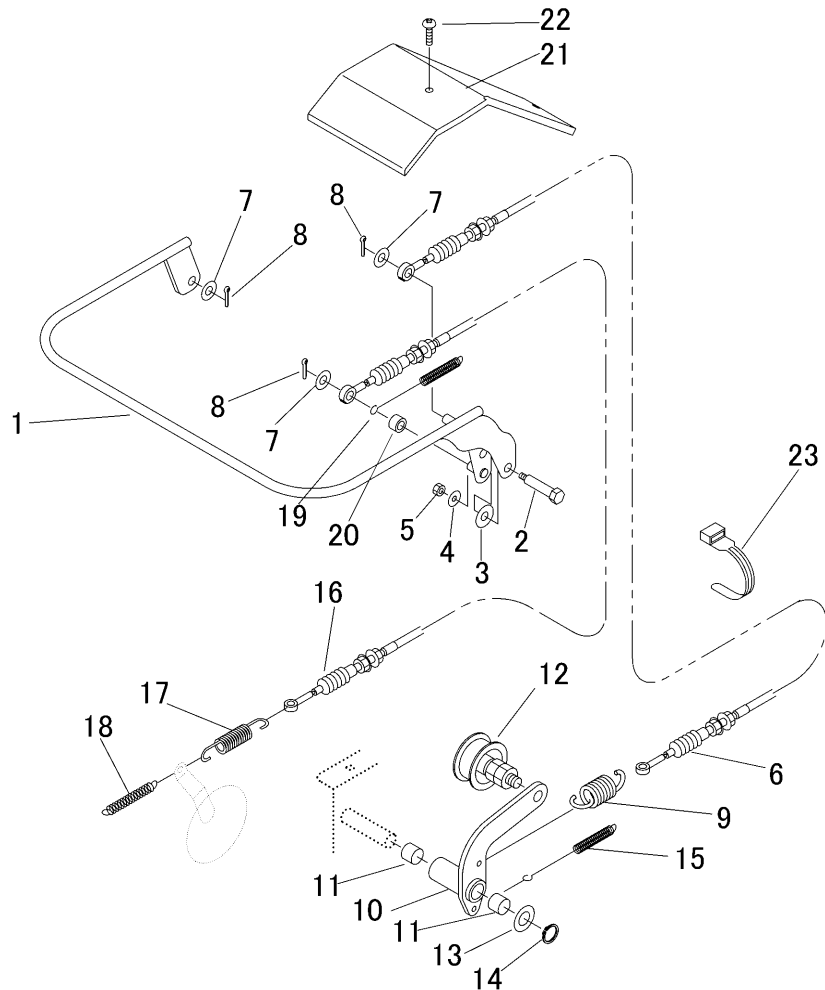
3561 310A クラッチ・ブレーキ(セルナシ・国内)
CLUTCH・BRAKE (RECOIL・DOMESTIC)



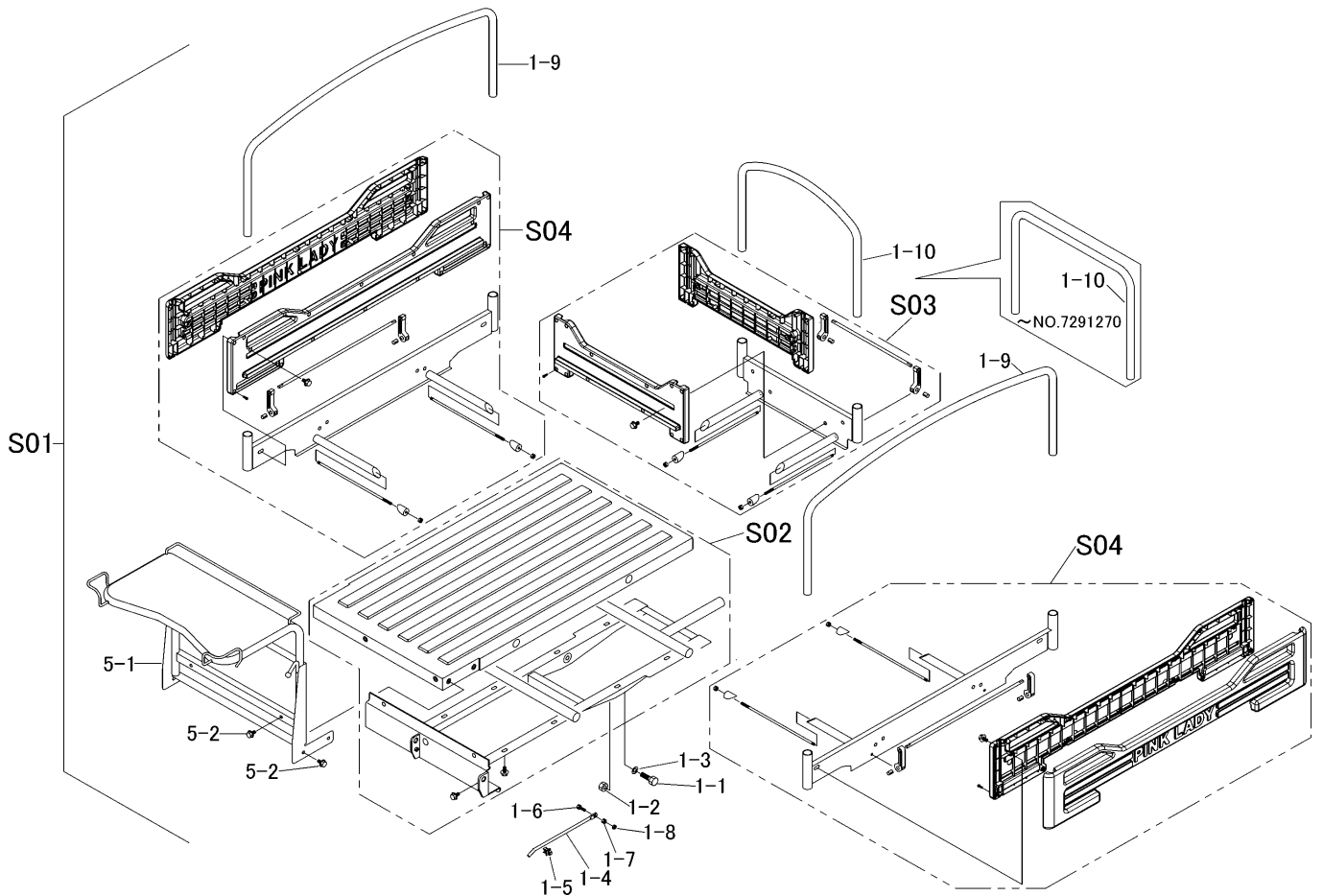
見出 NO.	部品番号 PART NO.	部品名称 PART NAME	個数 Q'ty	型 寸 DESCRIPTION	互 換 性 R/P	適 用 号 機 FROM ~ UP TO SERIAL NO.	備 考 REMARKS
1	3561 3101 000	レバ - LEVER	1				
2	0350 0141 022	PW WASHER	3	10 × 22 × 1.6			
3	0520 0125 025	ワリピン PIN SPLIT	3	2.5 × 25			
4	3544 3108 000	ワイヤ - WIRE	1				クラッチ
5	3509 3216 000	スプリング SPRING	1				
6	3566 3105 000	テンションアーム ARM	1				
7	0796 0161 815	DUブッシュ BUSH	2	16 × 18 × 15			
8	3611 7105 000	テンションプリアセンブリ PULLEY	1				
9	0350 0161 630	PW WASHER	1	16 × 30 × 3.0			
10	0740 0001 600	リング RING	1	S16			
11	3561 3119 000	スプリング SPRING	1				
12	3561 3121 000	ワイヤ - WIRE	1				ブレーキ
13	3513 3127 000	スプリング SPRING	1				
14	5201 3608 000	スプリング SPRING	1				
15	3513 3111 000	スプリング SPRING	1				
16	3513 3109 000	カラー COLLAR	1				
17	3566 3111 000	カバー COVER	1				
18	A252 0160 016	トラスコネジ SCREW	2	M6 × 16			
19	3513 3131 000	プラスチックバンド BAND	1				



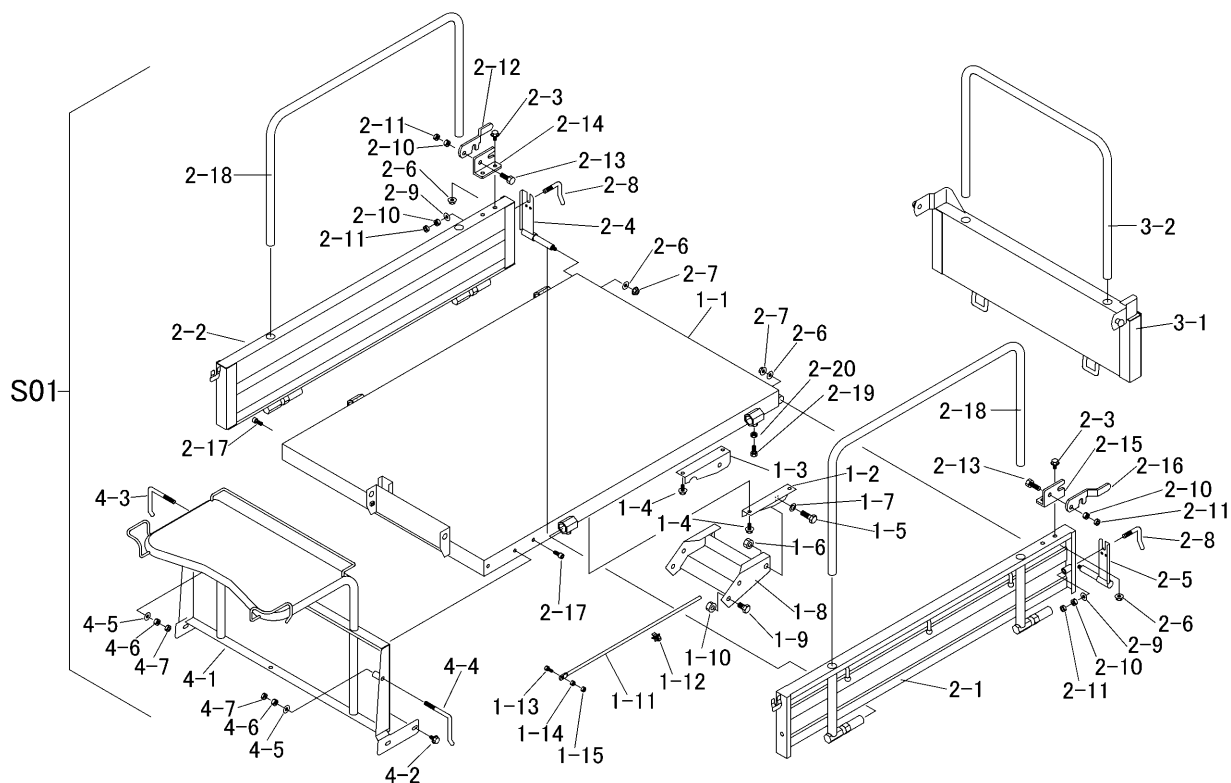
見出	部品番号	部品名称		個数	型 寸	互	適 用 号 機	備 考
NO.	PART NO.	PART NAME		Q'ty	DESCRIPTION	R/P	FROM - UP TO SERIAL NO.	REMARKS
1	3561 3151 000	レバー	LEVER	1				
2	3513 3157 000	ダツキボルト	BOLT	1				
3	0350 0151 026	PW	WASHER	1	10×26×2.3			
4	0350 0140 618	PW	WASHER	1	6×18×1.6			
5	A350 0106 002	ナット	NUT	1	M6			
6	3558 3155 000	ワイヤー	WIRE	1				Clutch
7	0350 0141 022	PW	WASHER	3	10×22×1.6			
8	0520 0125 020	ワリピン	PIN SPLIT	3	2.5×20			
9	3509 3216 000	スプリング	SPRING	1				
10	3566 3105 000	テンションアーム	ARM	1				
11	0796 0161 815	DUブッシュ	BUSH	2	16×18×15			
12	3611 7105 000	テンションプーリアセンブリ	PULLEY	1				
13	0350 0161 630	PW	WASHER	1	16×30×3.0			
14	0740 0001 600	リング	RING	1	S16			
15	3561 3119 000	スプリング	SPRING	1				
16	3561 3165 000	ワイヤー	WIRE	1				Brake
17	3513 3127 000	スプリング	SPRING	1				
18	5201 3608 000	スプリング	SPRING	1				
19	3513 3111 000	スプリング	SPRING	1				
20	3513 3109 000	カラー	COLLAR	1				
21	3569 3155 000	カバー	COVER	1				
22	A252 0160 016	トラスコネジ	SCREW	2	M6×16			
23	3513 3131 000	プラスチックバンド	BAND	1				



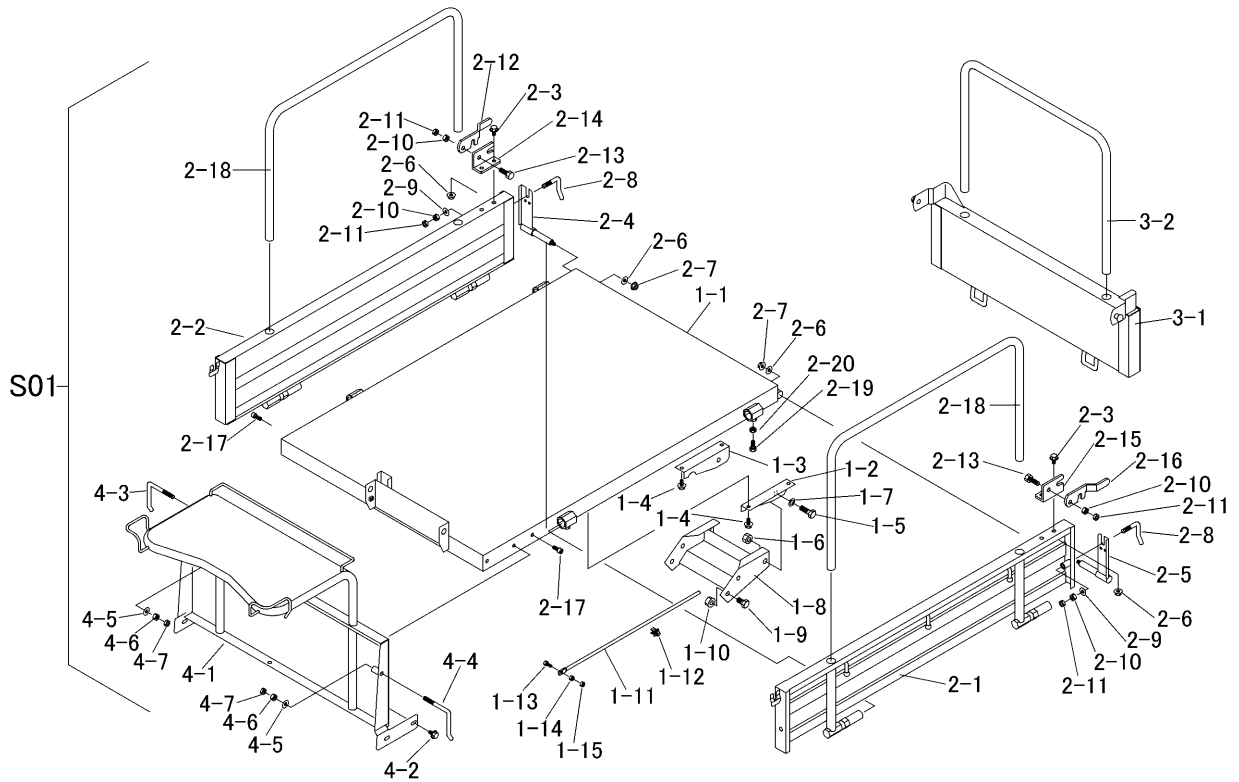
見出	部品番号	部品名称		個数	型 寸	互換性	適用号機	備考
NO.	PART NO.	PART NAME		Q'ty	DESCRIPTION	R/P	FROM ~ UP TO SERIAL NO.	REMARKS
1	3561 3151 000	レバー	LEVER	1				
2	3513 3157 000	ダツキボルト	BOLT	1				
3	0350 0151 026	PW	WASHER	1	10×26×2.3			
4	0350 0140 618	PW	WASHER	1	6×18×1.6			
5	A350 0106 002	ナット	NUT	1	M6			
6	3558 3155 000	ワイヤー	WIRE	1				Clutch
7	0350 0141 022	PW	WASHER	3	10×22×1.6			
8	0520 0125 020	ワリピン	PIN SPLIT	3	2.5×20			
9	3509 3216 000	スプリング	SPRING	1				
10	3561 3111 000	テンションアーム	ARM	1				
11	0796 0161 815	DUブッシュ	BUSH	2	16×18×15			
12	3611 7105 000	テンションプーリアセナブリ	PULLEY	1				
13	0350 0161 630	PW	WASHER	1	16×30×3.0			
14	0740 0001 600	リング	RING	1	S16			
15	3561 3119 000	スプリング	SPRING	1				
16	3561 3165 000	ワイヤー	WIRE	1				Brake
17	3513 3127 000	スプリング	SPRING	1				
18	5201 3608 000	スプリング	SPRING	1				
19	3513 3111 000	スプリング	SPRING	1				
20	3513 3109 000	カラー	COLLAR	1				
21	3569 3158 000	カバー	COVER	1				
22	A252 0160 016	トラスコネジ	SCREW	2	M6×16			
23	3513 3131 000	プラスチックバンド	BAND	1				



見出	部品番号	部品名称		個数	型 寸	互換性	適用号機	備考
NO.	PART NO.	PART NAME	Q'ty	DESCRIPTION	R/P	FROM ~ UP TO SERIAL NO.	REMARKS	
S01	3569 9901 000	ニダ`イASSY	WAGON ASSY	1				
1-1	A050 0112 040	ボルト7T	BOLT	2	M12×40(7T)			
1-2	A301 0112 001	ナット	NUT	2	M12			
1-3	0350 0151 222	PW	WASHER	2	12×22×2.3			
1-4	3569 4131 000	ロッド`	ROD	1				
1-5	3535 4059 000	ロッド`ホルダー	HOLDER	1				
1-6	K700 0106 020	Fボルト	BOLT	1	M6×20(7T)			
1-7	A300 0106 001	ナット	NUT	1	M6			
1-8	A300 0106 003	ナット	NUT	1	M6			
1-9	3569 4321 000	ニワクヨコ	PIPE	2			~NO.7291270	
1-9	3572 4321 000	ニワクヨコ	PIPE	2		A	NO.7291271~	
1-10	3569 4228 000	ニワクマエ	PIPE	1			~NO.7291270	角型
1-10	3572 4228 000	ニワクマエ	PIPE	1		A	NO.7291271~	丸型
S02	3569 410A 000	フレームクミタテ	FRAME set	1			~NO.7290020	樹脂荷台
S02	3569 4151 000	フレームクミタテ	FRAME set	1		A	NO.7290021~NO.7290785	鉄板荷台
S02	3569 410A 000	フレームクミタテ	FRAME set	1		A	NO.7290786~	樹脂荷台
S03	3569 420A 000	ホジョフレームクミタテ	GATE set	1				
S04	3569 9904 000	サイドフレームクミタテ	SIDE GATE set	2				樹脂
5-1	3569 4401 002	パネル	PANEL	1				
5-2	K110 0108 016	Fボルト	BOLT	6	M8×16(4T)			

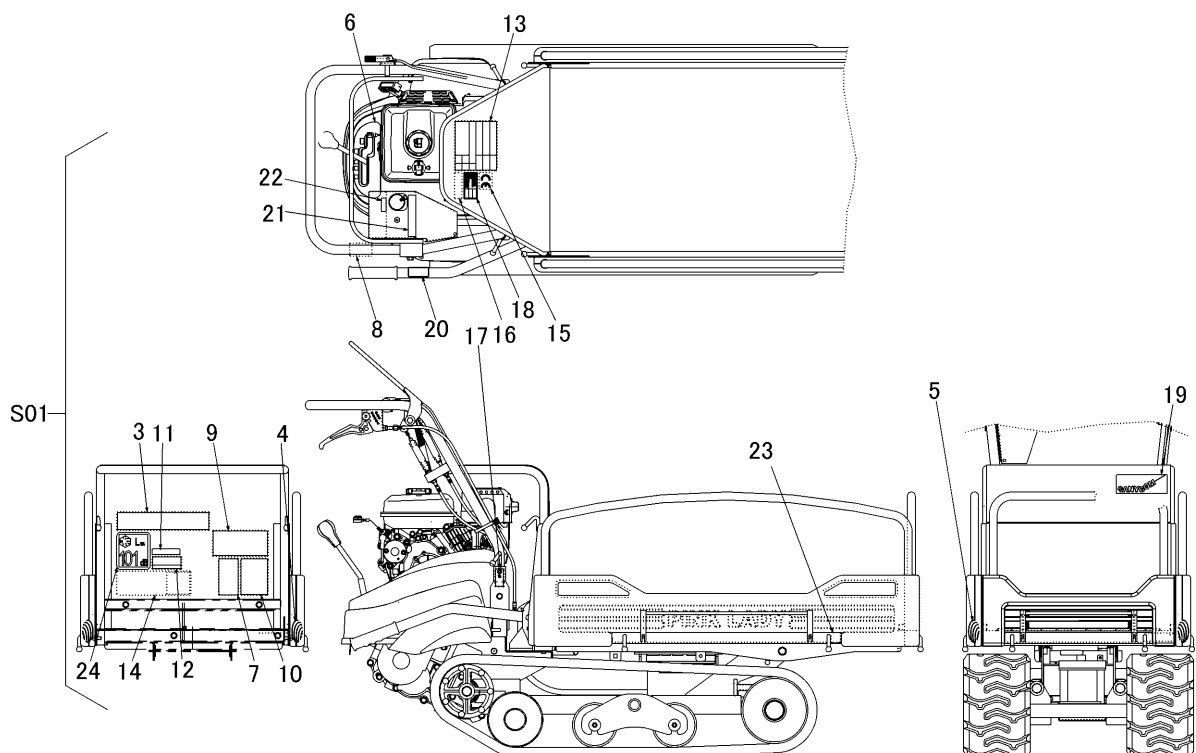


見出	部品番号	部品名称		個数	型 寸	互換性	適用号機	備考
NO.	PART NO.	PART NAME	Q'ty	DESCRIPTION	R/P	FROM ~ UP TO SERIAL NO.	REMARKS	
S01	3569 9902 000	ワゴンASSY	1	WAGON ASSY				
1-1	3569 4501 000	ワゴンフレーム	1	FRAME				
1-2	3544 4521 000	ワゴン右リツケ	1	BRACKET				
1-3	3544 4523 000	ワゴン左リツケ	1	BRACKET				
1-4	K110 0108 016	Fボルト	4	BOLT	M8 × 16(4T)			
1-5	A050 0112 040	ボルト7T	2	BOLT	M12 × 40(7T)			
1-6	A301 0112 001	ナット	2	NUT	M12			
1-7	0350 0151 222	PW	2	WASHER	12 × 22 × 2.3			
1-8	3544 4531 000	ブラケット	1	BRACKET				
1-9	A050 0112 025	ボルト7T	4	BOLT	M12 × 25(7T)			
1-10	F301 0112 000	Fナット	2	NUT	M12			
1-11	3569 4535 000	ロッド	1	ROD				
1-12	3535 4059 000	ロッドホルダー	1	HOLDER				
1-13	K700 0106 016	Fボルト	1	BOLT	M6 × 16(7T)			
1-14	A300 0106 001	ナット	1	NUT	M6			
1-15	A300 0106 003	ナット	1	NUT	M6			
2-1	3569 4601 000	サイドゲート	1	SIDE GATE				
2-2	3569 4615 000	サイドゲート	1	SIDE GATE				
2-3	K110 0108 016	Fボルト	4	BOLT	M8 × 16(4T)			
2-4	3606 4709 000	バックホキョウR	1	BRACKET				
2-5	3606 4711 000	バックホキョウL	1	BRACKET				
2-6	F301 0108 000	Fナット	6	NUT	M8			
2-7	0350 0140 822	PW	2	WASHER	8 × 22 × 1.6			
2-8	3407 4226 000	ホキョウトメガネ	2	BOLT				
2-9	0350 0141 022	PW	4	WASHER	10 × 22 × 1.6			



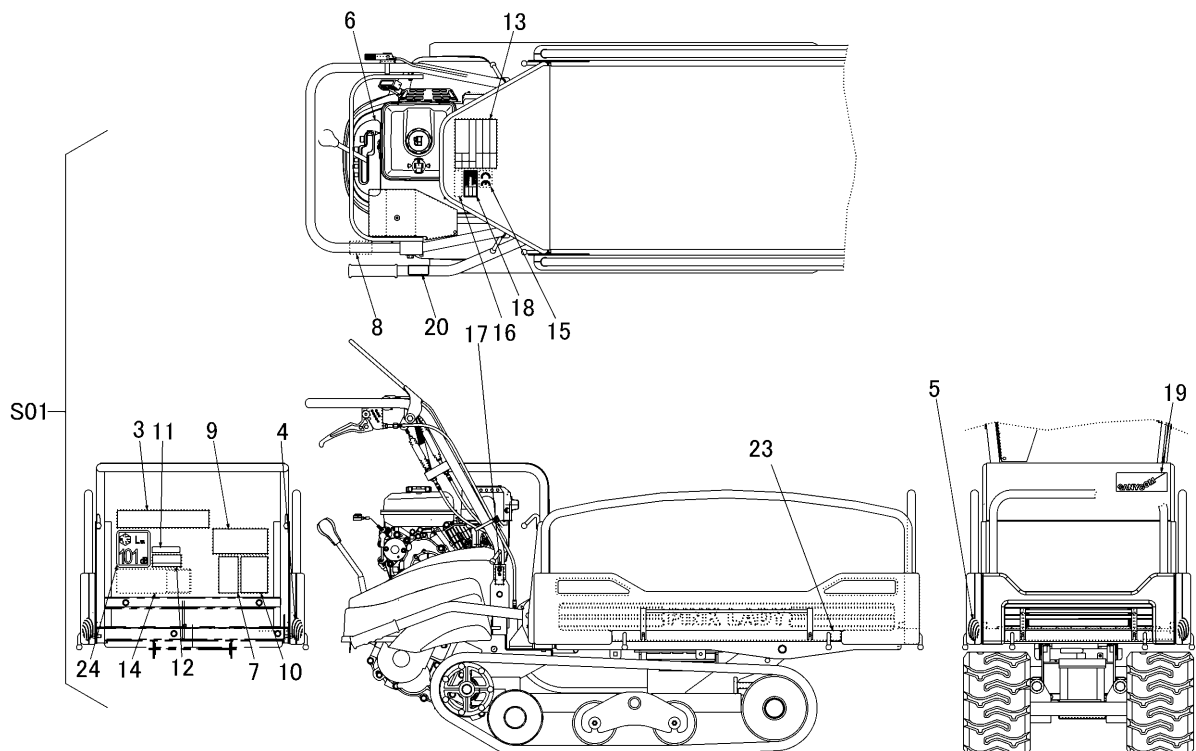
見出	部品番号	部品名称		個数	型 寸	互換性	適用号機	備考
NO.	PART NO.	PART NAME	Q'ty	DESCRIPTION	R/P	FROM ~ UP TO SERIAL NO.	REMARKS	
2-10	A301 0110 001	ナット	4	M10(1種)				
2-11	A301 0110 003	ナット	4	M10(3種)				
2-12	3718 4231 000	ロック	1					
2-13	A110 0110 030	ボルト	2	M10 × 30				
2-14	3408 4231 000	カケガネリツケR	1					
2-15	3408 4232 000	カケガネリツケL	1					
2-16	3718 4232 000	ロック	1					
2-17	A544 0708 020	キャップスクリュー	2	M8 × 20				
2-18	3569 4625 000	パイプ	2					
2-19	A110 0108 020	ボルト	2	M8 × 20				
2-20	A301 0108 003	ナット	2	M8				
3-1	3569 4701 000	ゲート	1					
3-2	3569 4707 000	パイプ	1					
4-1	3569 4851 001	パネル	1					
4-2	K110 0108 016	Fボルト	5	M8 × 16(4T)				
4-3	3407 4107 000	ドアカケガネR	1					
4-4	3407 4108 000	ドアカケガネL	1					
4-5	0350 0141 022	PW	2	10 × 22 × 1.6				
4-6	A301 0110 001	ナット	2	M10(1種)				
4-7	A301 0110 003	ナット	2	M10(3種)				

3569 600H マーク (サイドフレーム・セルツキ・CE)
 MARK (SLIDING PANEL・ELECTRIC・CE)



見出	部品番号	部品名称		個数	型 寸	互換性	適用号機	備考
NO.	PART NO.	PART NAME		Q'ty	DESCRIPTION	R/P	FROM ~ UP TO SERIAL NO.	REMARKS
S01	3569 600H 000	マークセット	MARK set	1				
3	3558 6503 000	マーク	MARK	1				
4	3531 5017 000	ハンシャキョウ	MARK	2				
5	3531 5018 000	ハンシャキョウ	MARK	2				
6	3558 6505 000	マーク	MARK	1				
7	3544 6507 000	ハンソクチュウイ	MARK	1				
8	3569 6016 000	マーク	MARK	1				
9	3544 6513 000	チュウイ	MARK	1				
10	3544 6514 000	オイルテンケン	MARK	1				
11	3544 6515 000	ミッションオイル	MARK	1				
12	3550 6518 000	マーク	MARK	1				
13	3558 6506 000	マーク	MARK	1				
14	3544 6527 000	ラッカボウシ	MARK	1				
15	3654 6023 000	CEマーク	MARK	1				
16	3654 6025 000	ジュウシヨ	MARK	1				
17	3533 5129 000	ツリイチ	MARK	2				
18	3526 5534 001	マーク	MARK	1				
19	3569 6005 000	マーク	MARK	1				
20	3569 6011 000	マーク	MARK	1				
21	3569 6012 000	マーク	MARK	1				
22	3569 6013 000	マーク	MARK	1				
23	3569 6014 000	マーク	MARK	2				
24	3550 6519 000	マーク	MARK	1				

3569 600J マーク (サイドフレーム・セルナシ・CE)
 MARK (SLIDING PANEL・RECOIL・CE)



見出	部品番号	部品名称		個数	型 寸	互 換 性	適 用 号 機	備 考
NO.	PART NO.	PART NAME		Q'ty	DESCRIPTION	R/P	FROM ~ UP TO SERIAL NO.	REMARKS
S01	3569 600J 000	マークセット	MARK set	1				
3	3558 6503 000	マーク	MARK	1				
4	3531 5017 000	ハンシャキョウ	MARK	2				
5	3531 5018 000	ハンシャキョウ	MARK	2				
6	3558 6505 000	マーク	MARK	1				
7	3544 6507 000	ハンソクチュウイ	MARK	1				
8	3569 6016 000	マーク	MARK	1				
9	3544 6513 000	チュウイ	MARK	1				
10	3544 6514 000	オイルテンケン	MARK	1				
11	3544 6515 000	ミッションオイル	MARK	1				
12	3550 6518 000	マーク	MARK	1				
13	3558 6506 000	マーク	MARK	1				
14	3544 6527 000	ラッカボウシ	MARK	1				
15	3654 6023 000	CEマーク	MARK	1				
16	3654 6025 000	ジュウシヨ	MARK	1				
17	3533 5129 000	ツリイチ	MARK	2				
18	3526 5534 001	マーク	MARK	1				
19	3569 6005 000	マーク	MARK	1				
20	3569 6011 000	マーク	MARK	1				
23	3569 6014 000	マーク	MARK	2				
24	3550 6519 000	マーク	MARK	1				

3566 0201 000 水'タGR130用 配線図

運転・停止切換スイッチ

位置	W	B	R
運転	○	○	○
停止	○	○	○

セレクトスイッチ

PUSH	●	●
PULL	○	○

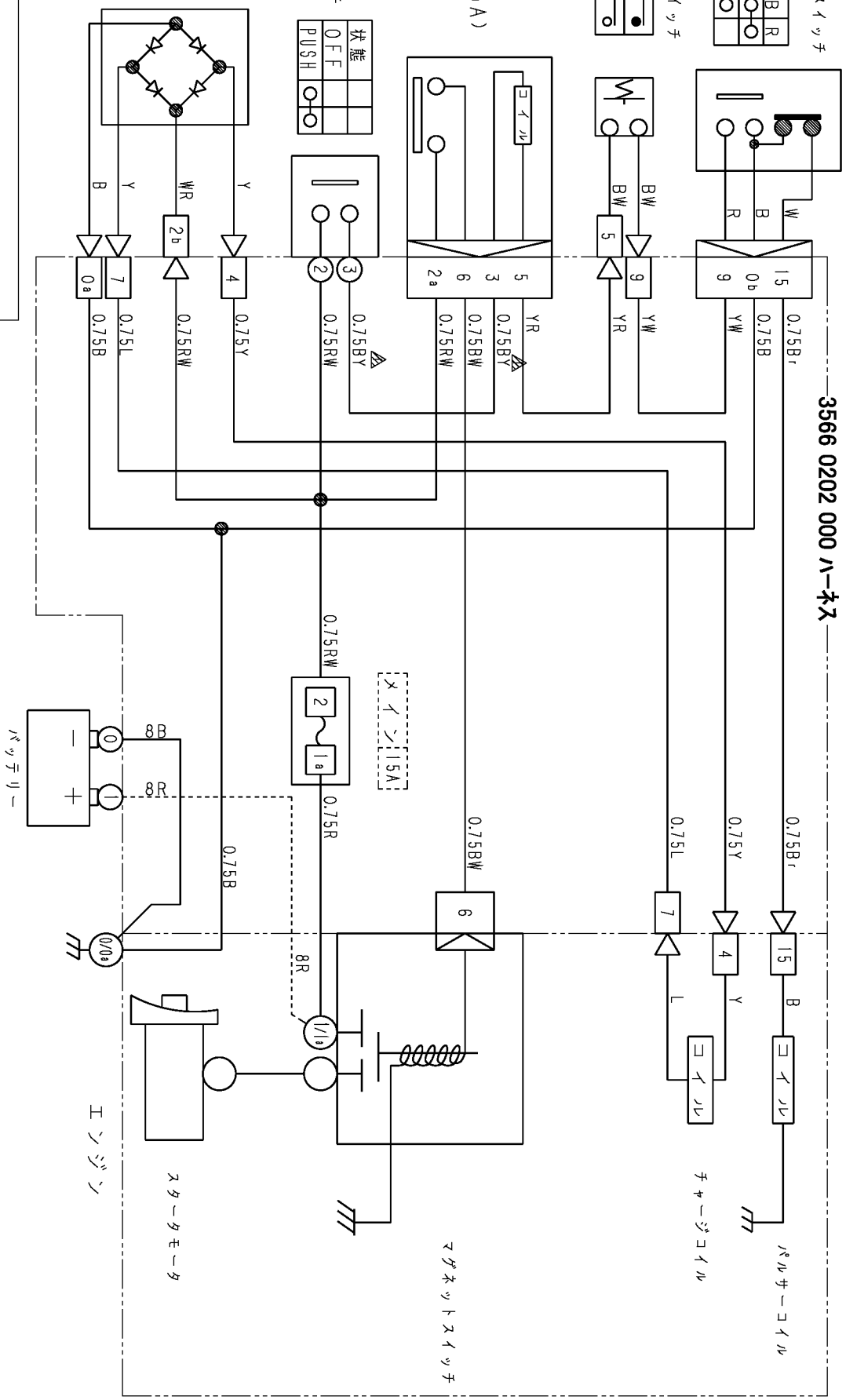
パワースイッチ
(12V150mA)
(スタータ)

スタータスイッチ

状態			
OFF	○	○	○
PUSH	○	○	○

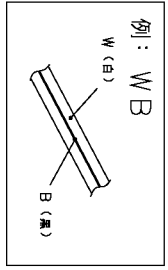
リクチャファイヤ

3566 0202 000 ハーネス



色の見かた

- 黒-B
- 赤-R
- 黄-Y
- 青-L
- 緑-P
- 灰-G
- 白-W
- 緑-G
- 茶-B
- 格-O
- 若菜-L
- 水色-S



電線はAVV又はAVVS、KIV線を、指示なきサイスは0.5を示す。

3569 0201 000 ミツビシGB130用 配線図

3569 0202 000 ハーネス

運転・停止切換スイッチ

位置	運転	停止
W	○	○
B	○	○
R	○	○

セレクトスイッチ

状態		
OFF	○	○
PUSH	○	○

パワーステア
(12V150mA)
(スタータ)

スタータスイッチ

状態		
OFF	○	○
PUSH	○	○

色の見かた

黒-B	白-W
赤-R	緑-G
黄-Y	茶-Br
青-L	橙-O
桃-P	若葉-Lg
紫-V	水色-Sb
灰-Gy	

例: WB (白と黒の斜線)

電線はAVV又はAVVS, KIV線を、指示なきサイズは0.5を示す。

