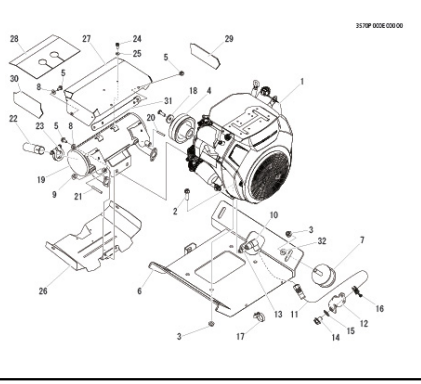
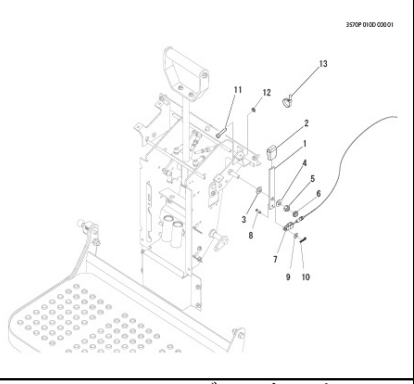
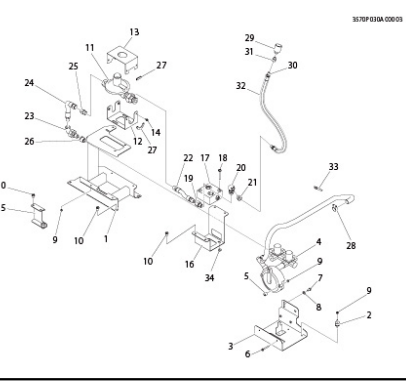
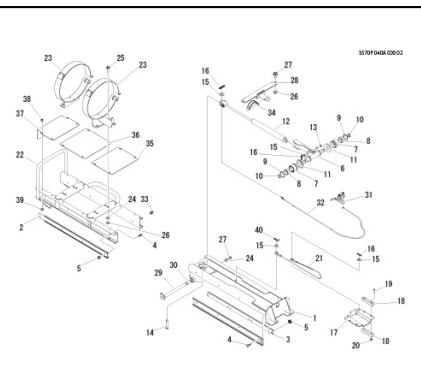
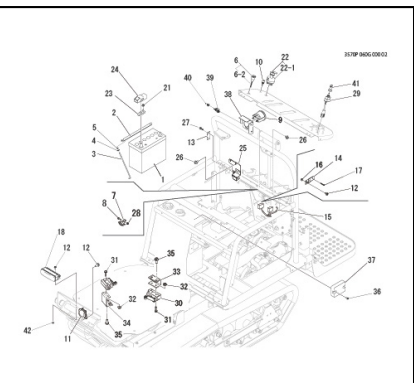
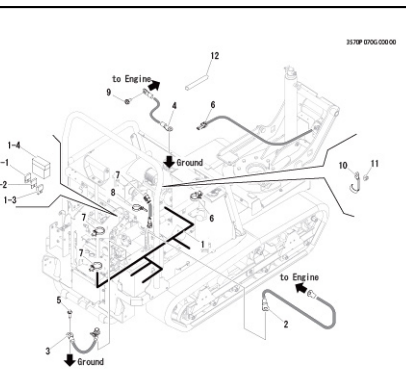
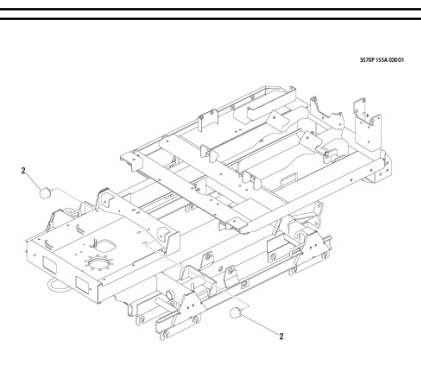
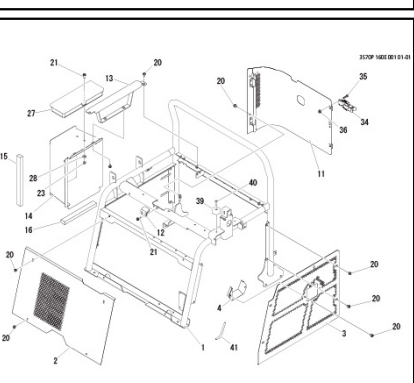
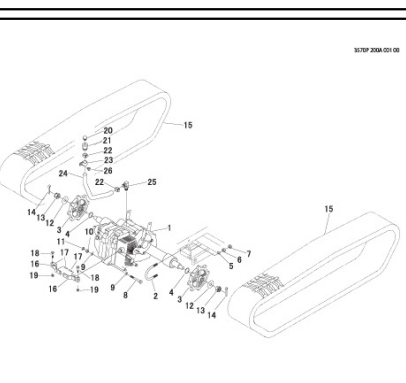
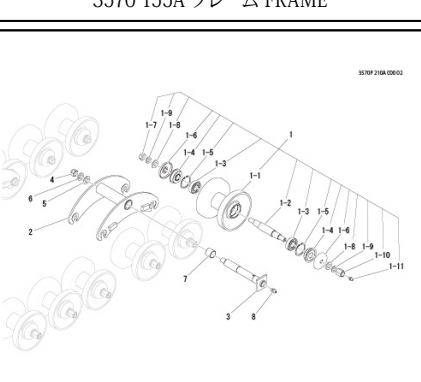
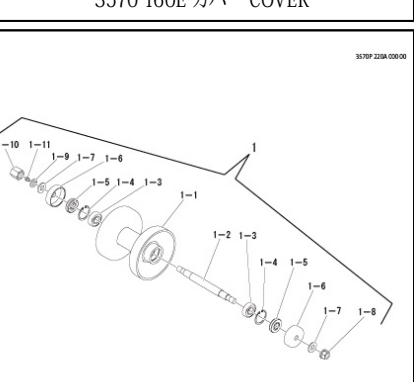
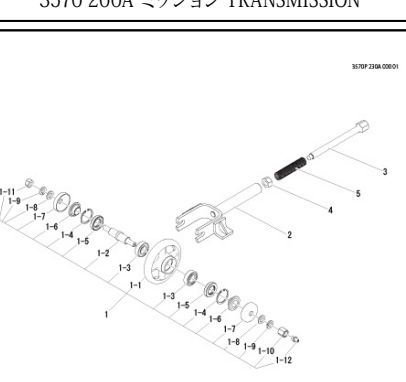




SC75HND4USP

Table of Contents

 <p>3570 000E エンジン ENGINE</p>	 <p>3570 010D エンジンコントロール ENGINECONTROL</p>	 <p>3570 030A LPG</p>
 <p>3570 040A タンクブラケット TANK BRACKET</p>	 <p>3570 060G デンソウ ELCTRIC</p>	 <p>3570 070G ハーネス HARNES</p>
 <p>3570 155A フレーム FRAME</p>	 <p>3570 160E カバー COVER</p>	 <p>3570 200A ミッション TRANSMISSION</p>
 <p>3570 210A テンリン ROLLER</p>	 <p>3570 220A アッパーローラー ROLLER</p>	 <p>3570 230A ユウドウリン・フォーク IDLER</p>



SC75HND4USP

Table of Contents

3570 250A ドウリョクデンタツ POWER LINE	3570 300C ソウコウレバー STEERING LEVER	3570 310A クラッチ CLUTCH LEVER
3570 320A ブレーキ BRAKE LEVER	3570 350A ステップ STEP	3570 430A バケツ (スチール・回転ダンブ) BUCKET(STEEL・Slewing & Dumping)
3570 450A バケツ (プラスチック・回転ダンブ) BUCKET(PLASTIC・Slewing & Dumping)	3570 455A ニダイ LOADING PLATFORM	3570 460C ターンテーブル TURN TABLE
3570 500N ラベル LABEL	3570 510E フゾクヒン ACCESORIES	3570 600B オイルタンク OIL TANK



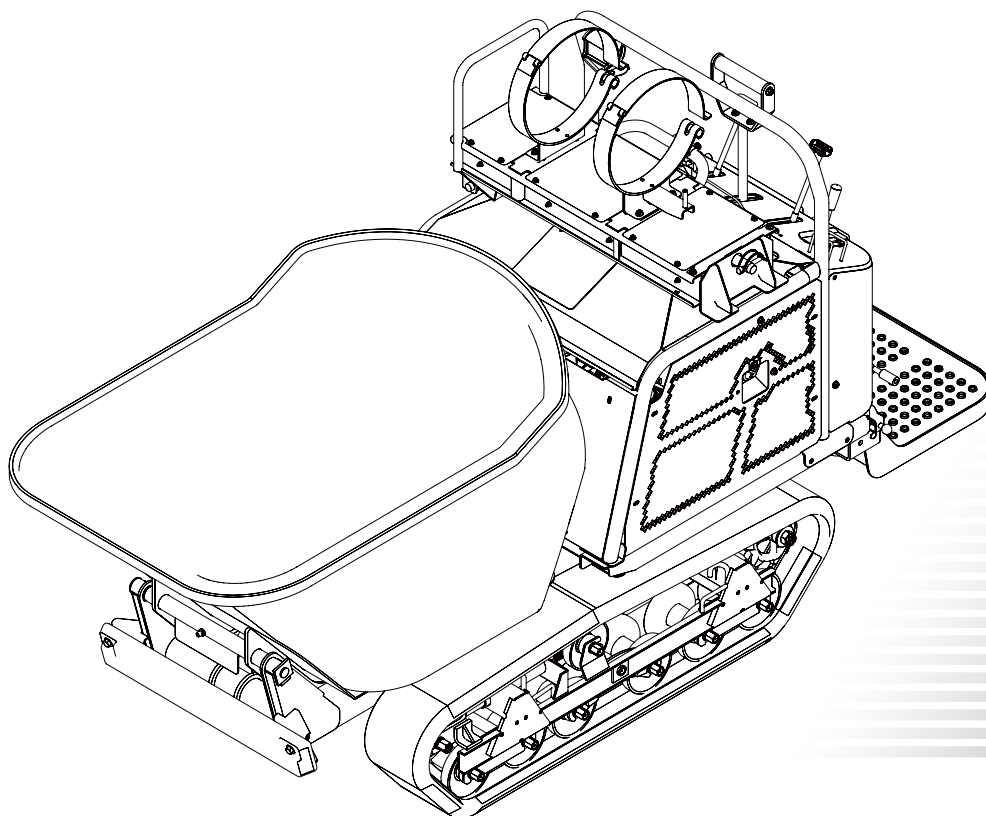
SC75HND4USP

Table of Contents

3570 650B ユアツ HYDRAULIC SYSTEM	3570 660B ユアツハイカン HYDRAULIC PIPING	

PARTS LIST

パ ー ツ リ ス ト



SC75HND4USP

LPG

SC75

CANYCOM



も く じ

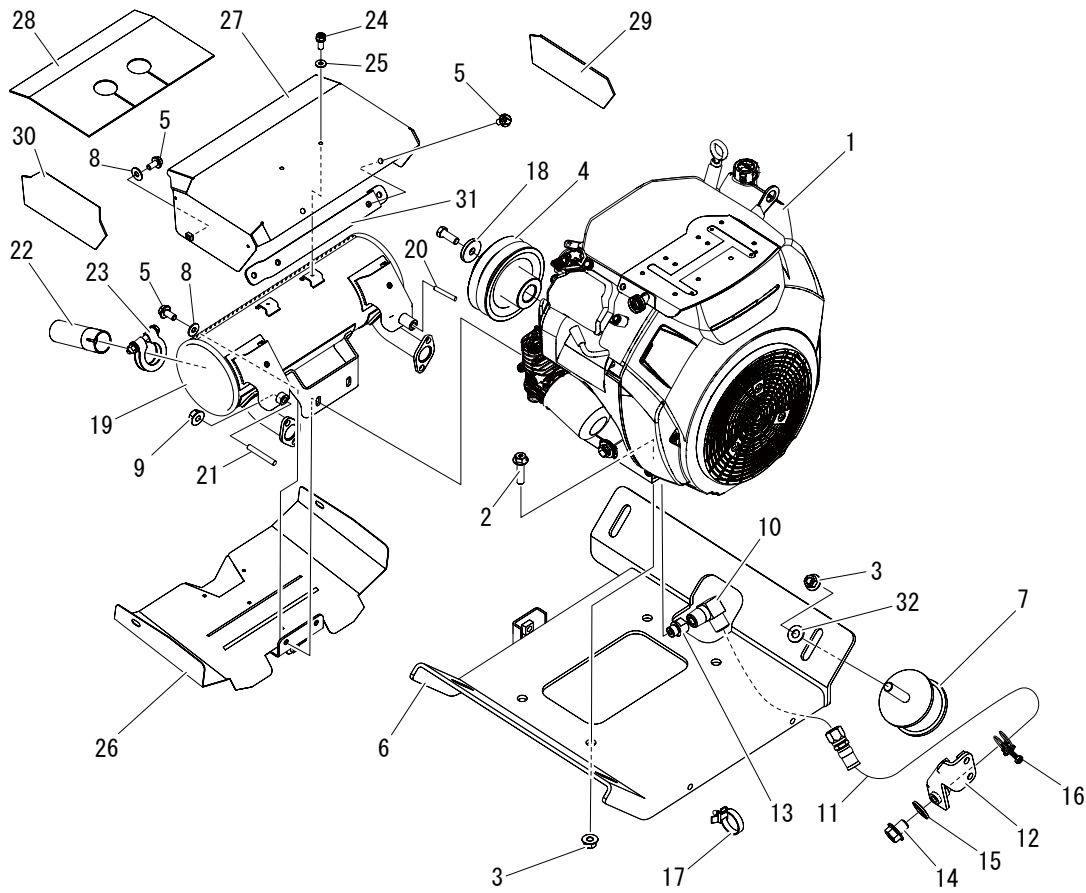
Table of Contents

3570 000E エンジン ENGINE	1
3570 010D エンジンコントロール ENGINECONTROL	3
3570 030A LPG	4
3570 040A タンクブラケット TANK BRACKET	6
3570 060G デンソウ ELCTRIC	8
3570 070G ハーネス HARNESS	10
3570 155A フレーム FRAME	11
3570 160E カバー COVER	12
3570 200A ミッション TRANSMISSION	15
3570 210A テンリン ROLLER	17
3570 220A アッパーローラー ROLLER	19
3570 230A ユウドウリン・フォーク IDLER	20
3570 250A ドウリョクデンタツ POWER LINE	21
3570 300C ソウコウレバー STEERING LEVER	22
3570 310A クラッチ CLUTCH LEVER	24
3570 320A ブレーキ BRAKE LEVER	25
3570 350A ステップ STEP	27
3570 430A バケット (スチール・回転ダンプ) BUCKET(STEEL・Slewing & Dumping)	28
3570 450A バケット (プラスチック・回転ダンプ) BUCKET(PLASTIC・Slewing & Dumping)	29
3570 455A ニダイ LOADING PLATFORM	30
3570 460C ターンテーブル TURN TABLE	31
3570 500N ラベル LABEL	33
3570 510E フゾクヒン ACCESORIES	35
3570 600B オイルタンク OIL TANK	36
3570 650B ユアツ HYDRAULIC SYSTEM	37
3570 660B ユアツハイカン HYDRAULIC PIPING	40

3570 000E エンジン ENGINE



3570P 000E 000 00

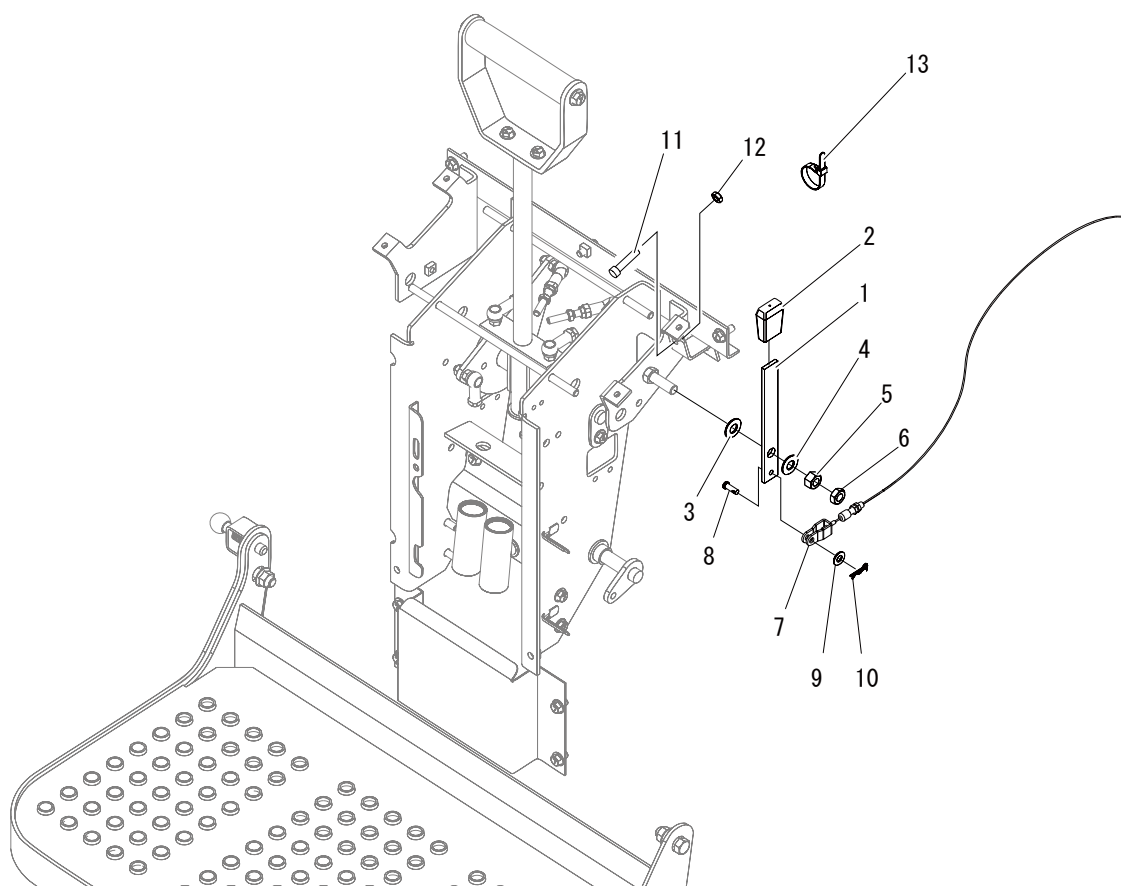


見出 No.	部品番号 PART No.	部品名称	PART NAME.	個数 Q'ty	型寸 DESCRIPTION	適用号機 FROM ~ UP TO SERIAL No.	備考 REMARKS
1	3570 0002 000	エンジン	ENGINE	1	GX690HTDCG		LPG
2	K814 0110 040	F ボルト	BOLT	4	M10 × 40(8T)		
3	F301 0110 000	F ナット	NUT	8	M10		
4	3570 0007 000	プーリ	PULLEY	1			
5	K710 0108 016	F ボルト	BOLT	10	M8 × 16(7T)		
6	3570 0014 001	ベース	BASE	1			
7	3570 0015 000	ボウシゴム	RUBBER	4			
8	0350 0140 822	PW	WASHER	4			
9	F301 0108 000	F ナット	NUT	6	M8		
10	3640 6034 000	エルボ	ADAPTER	1			
11	3570 0034 000	ホース	HOSE	1			
12	3570 0035 000	ブラケット	BRACKET	1			
13	3570 0031 000	アダプタ	ADAPTER	1			
14	K712 0110 012	F ボルト	BOLT	1	M10 × 12		
15	0833 0001 000	シールワッシャ	WASHER	1	M10		
16	0050 1100 180	ホースバンド	HOSE BAND	1			
17	3587 0207 000	クリップバンド	BAND	2			
18	3570 0036 000	ワッシャ	WASHER	1			

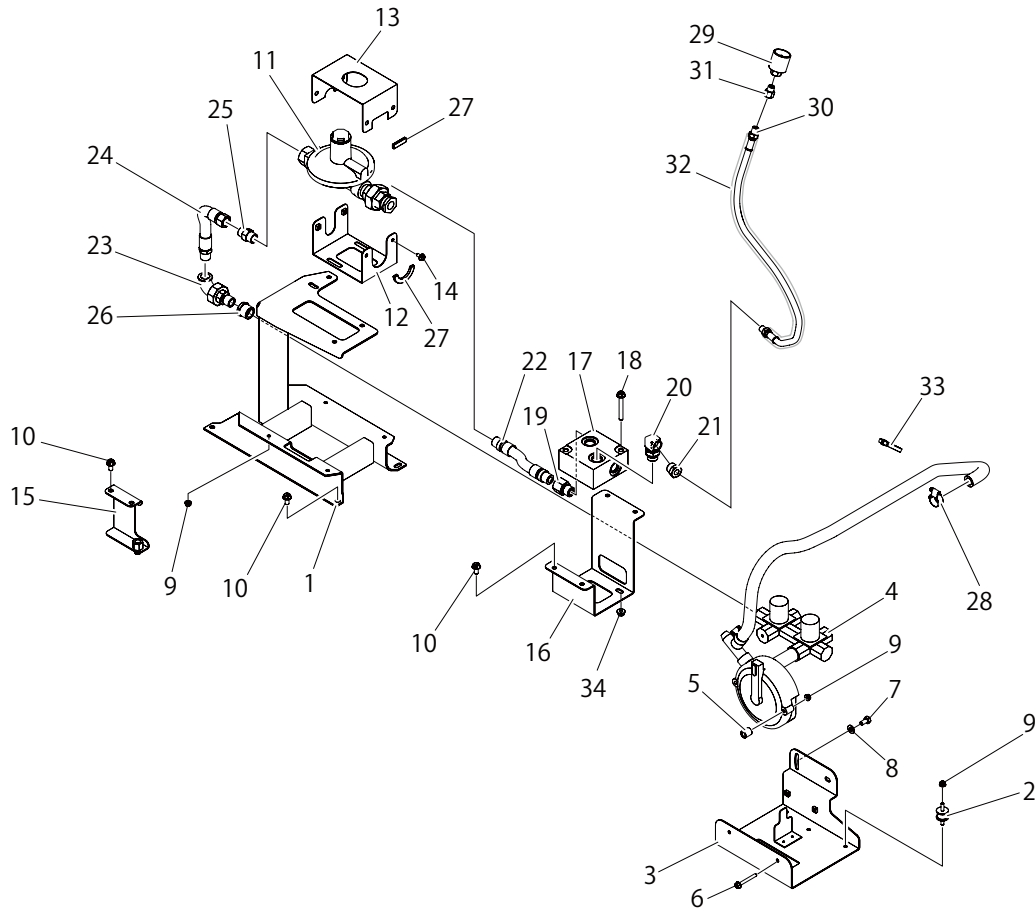
3570 000E エンジン ENGINE



見出	部品番号	部品名称	PART NAME.	個数	型寸	適用号機	備考
No.	PART No.			Q'ty	DESCRIPTION	FROM ~ UP TO SERIAL No.	REMARKS
19	3570 0005 003	マフラ	MUFFLER	1			
20	3570 0005 100	ボルト	BOLT	1			
21	3570 0005 200	ボルト	BOLT	1			
22	3570 0005 500	テールパイプ	TALEPIPE	1			
23	3570 0005 600	クランプ	BAND	1			
24	F104 0106 012	セムス A	BOLT	2			
25	0350 0140 618	PW	WASHER	2			
26	3570 0043 001	ブラケット	BRACKET	1			
27	3570 0044 001	カバー	COVER	1			
28	3570 0045 001	インシュレータ	INSULATOR	1			
29	3570 0045 101	インシュレータ	INSULATOR	1			
30	3570 0045 201	インシュレータ	INSULATOR	1			
31	3570 0046 000	ブラケット	BRACKET	1			
32	0350 0141 022	PW	WASHER	4			



見出 No.	部品番号 PART No.	部品名称	PART NAME.	個数 Q'ty	型寸 DESCRIPTION	適用号機 FROM ~ UP TO SERIAL No.	備考 REMARKS
1	3570 0101 000	プレート	PLATE	1			
2	3533 1165 000	グリップ	GLIP	1			
3	5313 0103 000	サラバネ	SPRING	2			
4	0350 0151 226	PW	P W	2			
5	A301 0112 001	ナット	NUT	1	M12		
6	A301 0112 003	ナット	NUT	1	M12		
7	5304 0209 000	ワイヤー	WIRE	1			
8	0562 0106 017	ヒラアタマピン	PIN	1			
9	0350 0130 613	PW	WASHER	1			
10	0523 0106 000	スナップピン	PIN SNAP	1			
11	A110 0108 040	ボルト	BOLT	1	M8 × 40		
12	A301 0108 003	ナット	NUT	1	M8		
13	3637 0254 000	プラスチックバンド	BAND	1			



見出 No.	部品番号 PART No.	部品名称	PART NAME.	個数 Q'ty	型寸 DESCRIPTION	適用号機 FROM ~ UP TO SERIAL No.	備考 REMARKS
1	3570 0301 000	ブラケット	BRACKET	1			
2	3204 0008 000	ボウシンゴム	RUBBER	4			
3	3570 0302 000	ブラケット	BRACKET	1			
4	3570 0303 000	レギュレータ	REGULATOR	1			
5	3570 0304 000	パイプ	PIPE	2			
6	K804 0106 050	F ボルト	BOLT	2	M6X50		
7	A112 0108 016	ボルト	BOLT	2	M8 × 16		
8	0350 0140 818	PW	WASHER	1	8 × 18 × 1.6		
9	F300 0106 000	F ナット	NUT	10	M6		
10	K710 0108 016	F ボルト	BOLT	12	M8 × 16(7T)		
11	3570 0305 000	キャブレター	CARBURETOR	1			
12	3570 0306 000	ブラケット	BRACKET	1			
13	3570 0307 000	プレート	PLATE	1			
14	K700 0106 012	F ボルト	BOLT	4	M6 × 12(7T)		
15	3570 0308 000	ブラケット	BRACKET	1			
16	3570 0311 100	プレート	PLATE	1			
17	3570 0312 000	ベーパーライザー	VAPORIZER	1			
18	K814 0108 060	F ボルト	BOLT	2	M8 × 60(8T)		



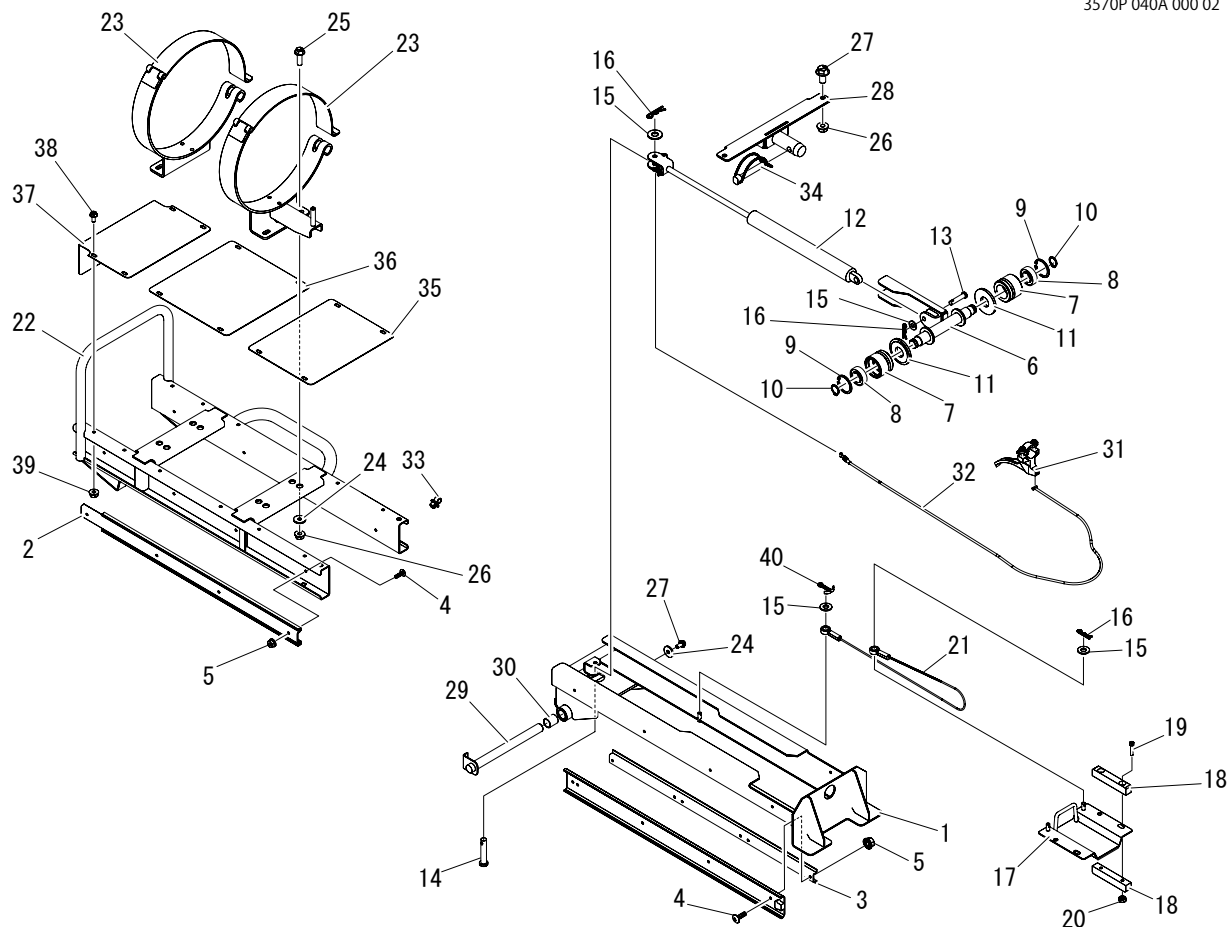
3570 030A LPG

見出	部品番号	部品名称	PART NAME.	個数	型寸	適用号機	備考
No.	PART No.			Q'ty	DESCRIPTION	FROM ~ UP TO SERIAL No.	REMARKS
19	3678 6211 000	アダプタ	ADAPTER	1			
20	7106 1024 000	アダプタ	ADAPTER	1			
21	3570 0313 000	ブッシング	BUSHING	1			
22	3570 0314 000	ホース	HOSE	1			
23	3570 0315 000	ユニオンエルボ	UNIONELBOW	1			
24	3570 0316 000	ホース	HOSE	1			
25	3570 0317 000	アダプタ	ADAPTER	1			
26	3570 0318 000	ジョイント	NIPPLE	1			
27	3709 7028 000	ゴム	RUBBER	1			
28	3308 2114 000	バンド	BAND	1			
29	3570 0321 000	コネクタ	CONNECTOR	1			
30	3570 0322 000	ホース	HOSE	1			
31	3570 0323 000	ソケット	SOCKET	1			
32	3570 0324 000	コルゲートチューブ	TUBE	1			
33	3637 0254 000	プラスチックバンド	BAND	2			
34	F301 0108 000	Fナット	NUT	2	M8		

3570 040A タンクブラケット TANK BRACKET



3570P 040A 000 02

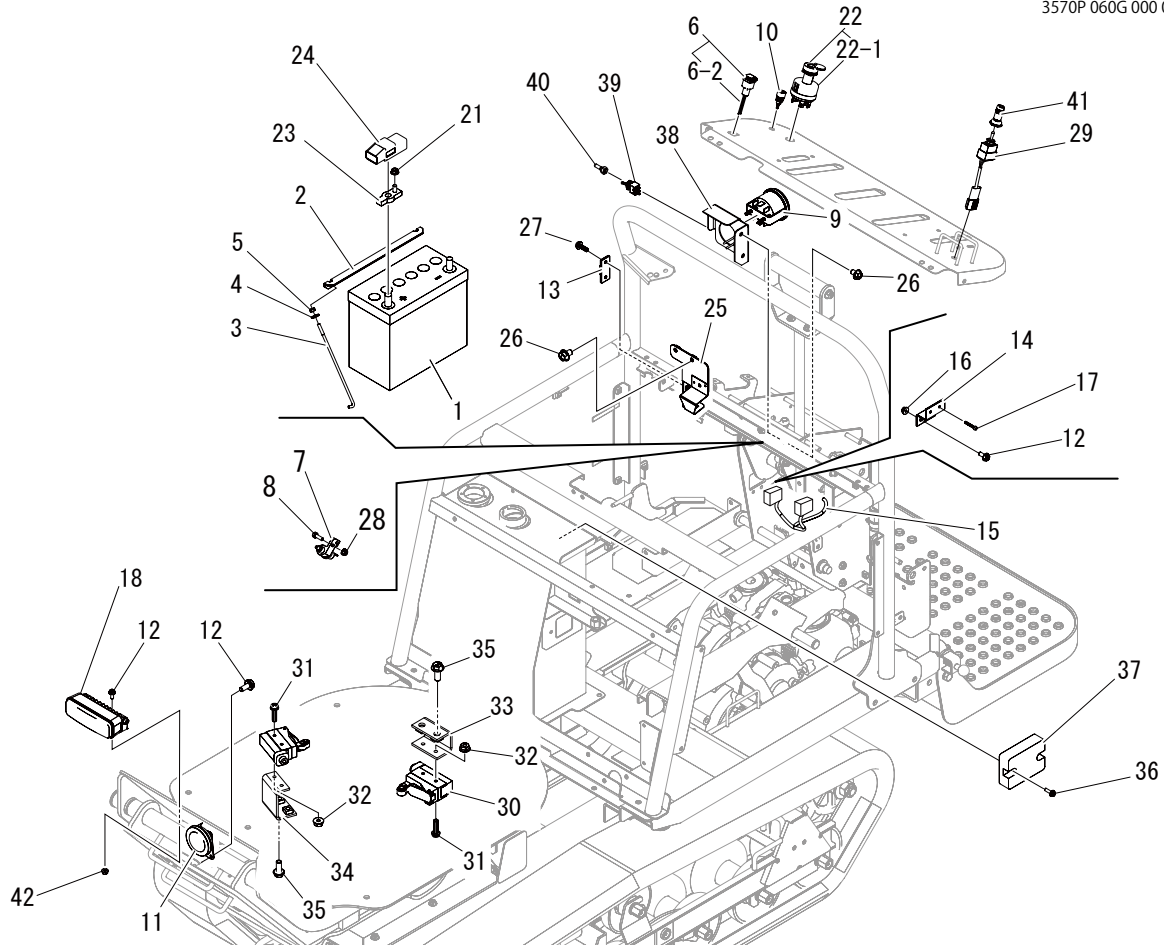


見出 No.	部品番号 PART No.	部品名称	PART NAME.	個数 Q'ty	型寸 DESCRIPTION	適用号機 FROM ~ UP TO SERIAL No.	備考 REMARKS
1	3570 0401 000	ブラケット	BRACKET	1			
2	3570 0403 000	スライドレール	SLIDE RAILS	2			
3	3570 0404 000	プレート	PLATE	2			
4	A252 0105 016	トラスコネジ	SCREW	16			
5	F300 0105 001	F ナット	NUT	16	M5		
6	3570 0405 001	ブラケット	BRACKET	1			
7	3570 0406 000	ローラ	ROLLER	2			
8	0750 0560 034	ベアリング	BEARING	2	6003DDU		
9	0741 0003 500	C リング	RING	2			
10	0740 0001 700	C リング	RING	2			
11	3570 0424 000	スペーサ	SPACER	2			
12	5361 4054 000	フリーロック	FREE LOCK	1			
13	0562 0108 035	ヒラアタマピン	PIN	1			
14	0562 0108 040	ヒラアタマピン	PIN	1			
15	0350 0140 818	PW	WASHER	6			
16	0523 0108 000	スナップピン	PIN SNAP	4			
17	3570 0407 001	ブラケット	BRACKET	1			
18	3570 0408 000	スペーサー	SPACER	4			



3570 040A タンクブラケット TANK BRACKET

見出 No.	部品番号 PART No.	部品名称	PART NAME.	個数 Q'ty	型寸 DESCRIPTION	適用号機 FROM ~ UP TO SERIAL No.	備考 REMARKS
19	A544 0706 030	キャップスクリュー	BOLT	4			
20	A350 0106 002	U ナット	NUT	4			
21	3570 0409 000	ワイヤー	WIRE	2			
22	3570 0411 000	ブラケット	BRACKET	1			
23	3570 0412 000	ブラケット	BRACKET	1			
24	0350 0160 828	PW	WASHER	5			
25	K710 0108 025	F ボルト	BOLT	4	M8 × 25(7T)		
26	F301 0108 000	F ナット	NUT	6	M8		
27	K710 0108 016	F ボルト	BOLT	3	M8 × 16(7T)		
28	3570 0413 000	ブラケット	BRACKET	1			
29	3570 0415 000	ピン	PIN	1			
30	0796 0202 325	DU ブッシュ	BUSH	2			
31	3564 4711 000	レバー	LEVER	1			
32	3587 5012 000	ワイヤー	WIRE	1			Truck Bed
33	3570 0423 000	クリップ	CLIP	2			
34	3570 0425 000	パイプピン	PIN	1			
35	3570 0416 000	プレート	PLATE	1			
36	3570 0417 000	プレート	PLATE	1			
37	3570 0418 000	プレート	PLATE	1			
38	K700 0106 014	F ボルト	BOLT	12	M6 × 14(7T)		
39	F300 0106 000	F ナット	NUT	12	M6		
40	0520 0125 016	ワリピン	PIN SPLIT	2			



見出 No.	部品番号 PART No.	部品名称	PART NAME.	個数 Q'ty	型寸 DESCRIPTION	適用号機 FROM ~ UP TO SERIAL No.	備考 REMARKS
1	3706 0501 000	バッテリー	BATTERY	1	55B24R		
2	3672 0551 000	プレート	PLATE	1			
3	5201 0203 000	バッテリートリックボルト	BOLT	2			
4	0350 0140 618	PW	WASHER	2			
5	A300 0106 001	ナット	NUT	4	M6		
6	3714 0493 000	ランプ	LAMP	1			
6-2	0980 8120 348	バルブ	BULB	1			
7	5310 0208 000	スイッチ	SWITCH	1			
8	F204 0105 016	セムス A	SCREW	2	M5 × 16		
9	5313 0205 000	アワメータ	METER	1			
10	4201 0302 000	ホーンスイッチ	SWICTH	1			
11	5314 0205 000	ホーン	HORN	1			
12	K700 0106 014	F ボルト	BOLT	8	M6 × 14(7T)		
13	3652 0631 000	FB ブラケット	BRACKET	1			
14	3570 0611 000	ブラケット	BRACKET	2			
15	3677 0616 000	スイッチ	SWITCH	1			
16	F300 0103 001	F ナット	NUT	4	M3		
17	F242 0103 020	ナベセムス A	SCREW	4			

3570 060G デンソウ ELCTRIC

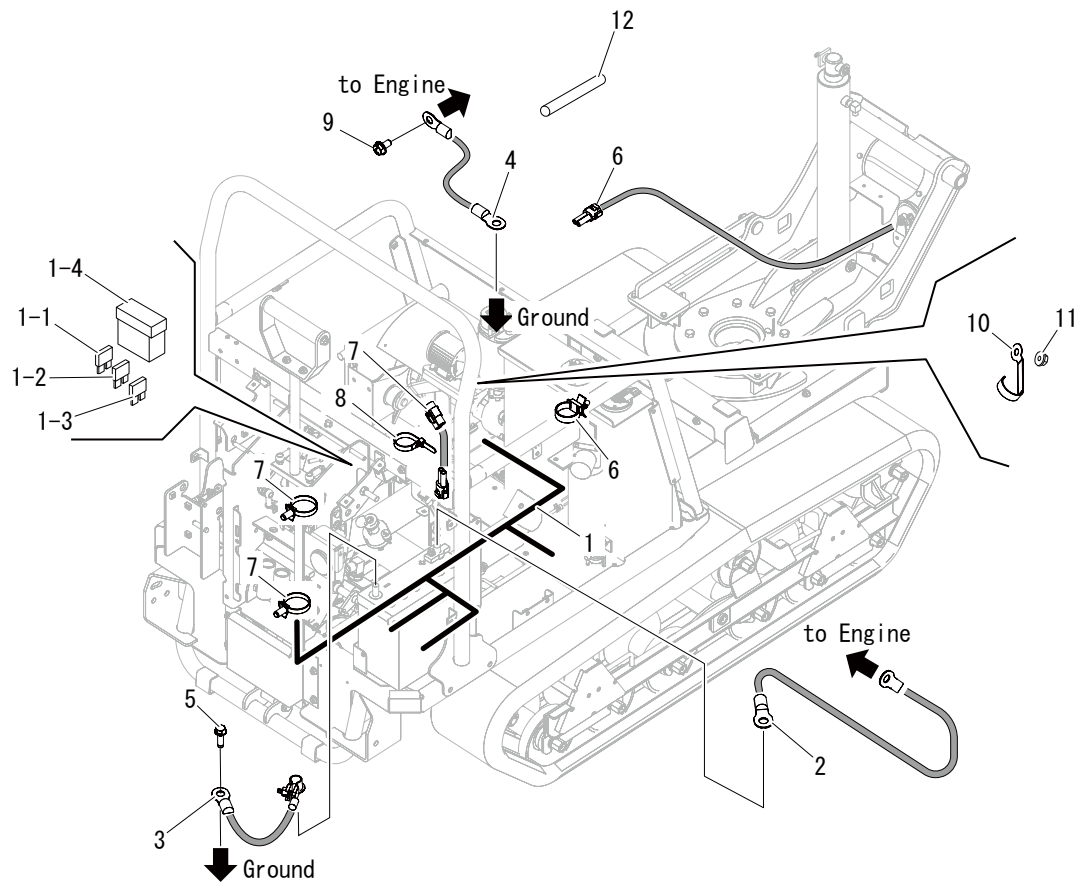


見出	部品番号	部品名称	PART NAME.	個数	型寸	適用号機	備考
No.	PART No.			Q'ty	DESCRIPTION	FROM ~ UP TO SERIAL No.	REMARKS
18	5360 0205 000	ランプ	LAMP	1			
19	3570 0637 000	コントロールユニット	CONTROLUNIT	1			Engine Accessories
20	3570 0638 000	クッション	CUSHION	1			Engine Accessories
21	F301 0108 000	Fナット	NUT	1	M8		
22	3670 0511 000	スイッチ	SWITCH	1			
22-2	3669 0621 300	キー	KEY	1			
23	3672 0552 000	ターミナル	TERMINAL	1			
24	5229 0608 000	キャップ	CAP	1			
25	3570 0618 001	ブラケット	BRACKET	1			
26	K710 0108 016	Fボルト		2	M8 × 16(7T)		
27	H242 0105 016	ナベセムスB	SCREW	2	M5 × 16		
28	F300 0105 001	Fナット	NUT	2	M5		
29	5116 0663 000	スイッチ	SWITCH	1			
30	3570 0714 000	スイッチ ASSY	SWITCHASSY	3			
31	H242 0104 035	ナベセムスB	SCREW	6	M4X35		
32	F300 0104 001	Fナット	NUT	6	M4		
33	3570 0631 000	ブラケット	BRACKET	1			
34	3570 0635 000	ブラケット	BRACKET	2			
35	K710 0108 020	Fボルト	BOLT	8	M8 × 20(7T)		
36	K700 0106 020	Fボルト	BOLT	2			
37	3570 0644 000	レギュレータ	REGULATOR	1			Engine Accessories
38	3570 0651 000	ブラケット	BRACKET	1			
39	3570 0612 000	スイッチ	SWITCH	1			
40	3570 0612 100	キャップ	CAP	1			
41	5116 0664 002	トグルキャップ ASSY	CAP ASSY	1			
42	F300 0106 000	Fナット	NUT	2	M6		

3570 070G ハーネス HARNESS



3570P 070G 000 00

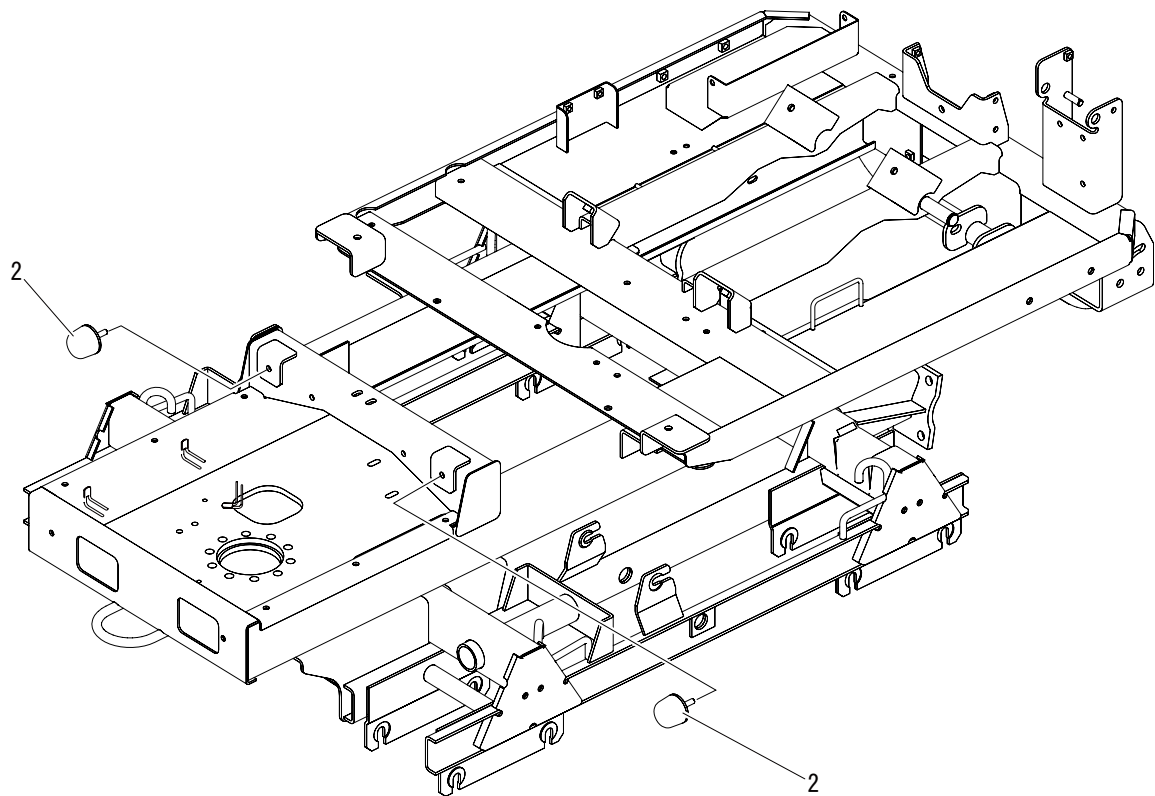


見出 No.	部品番号 PART No.	部品名称	PART NAME.	個数 Q'ty	型寸 DESCRIPTION	適用号機 FROM ~ UP TO SERIAL No.	備考 REMARKS
1	3570 0752 000	ハーネス	HARNESS	1			
1-1	0980 1003 004	ヒューズ	FUSE	2			30A(Gr)
1-2	0980 1000 504	ヒューズ	FUSE	3			5A(Tan)
1-3	0980 1001 004	ヒューズ	FUSE	3			10A(Re)
1-4	3570 0723 000	リレー	RELAY	3			
2	0980 7201 003	プラスコード	PLUS CODE	1			
3	3643 0217 000	マイナスコード	MINUSCODE	1			
4	3522 0231 000	マイナスコード	MINUSCODE	1			
5	3522 0238 100	タップタイト	TAPTIGHT	3			
6	3712 0315 000	クリップ	CLIP	4			
7	3715 0425 000	バンド	BAND	2			
8	3637 0254 000	プラスチックバンド	BAND	1			
9	K700 0106 012	F ボルト	BOLT	1	M6 × 12(7T)		
10	0050 2108 083	クランプ	CLAMP	2			
11	F301 0108 000	F ナット	NUT	2	M8		
12	3534 3115 000	コルゲートチューブ	TUBE	1			

3570 155A フレーム FRAME

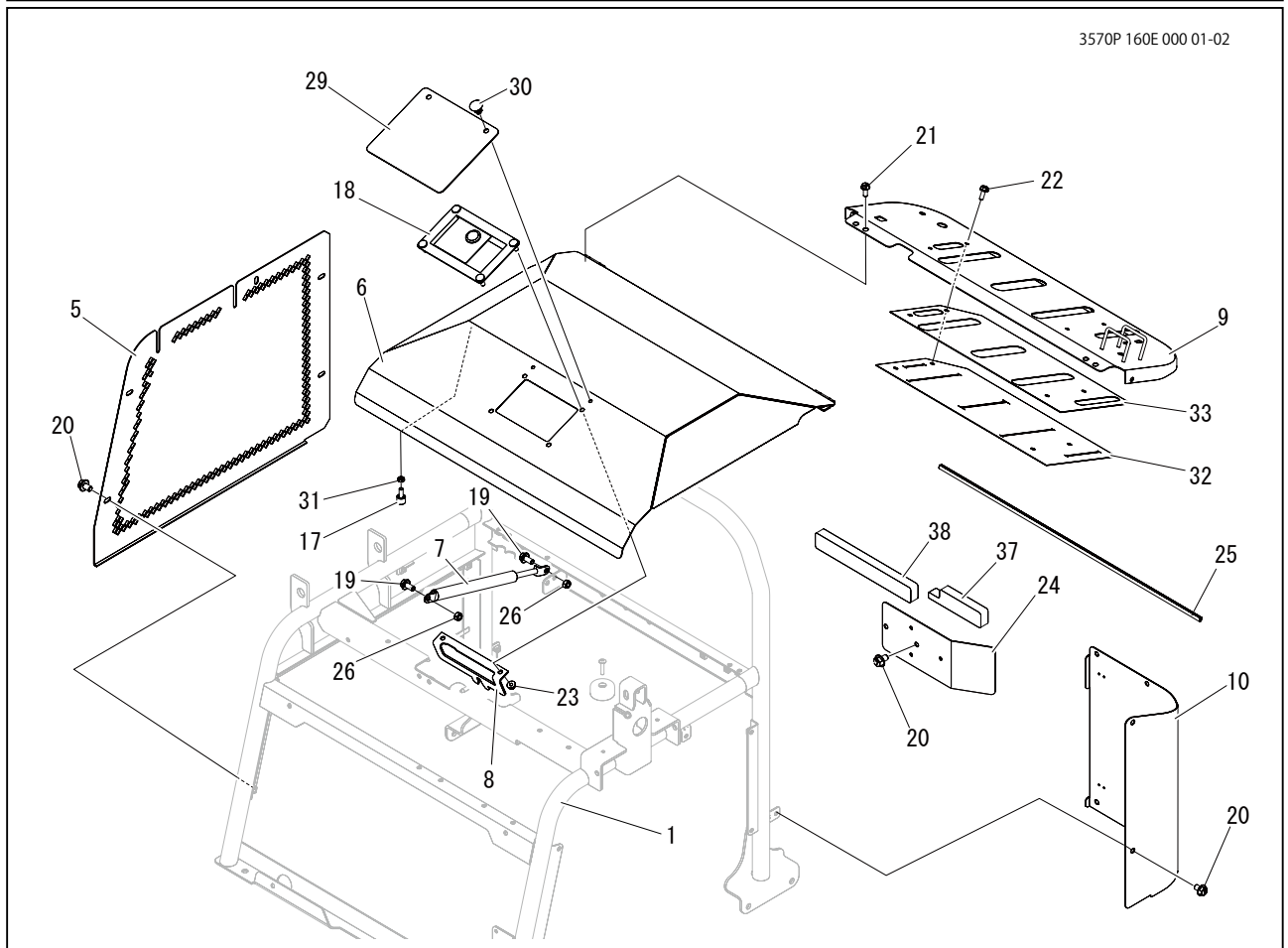
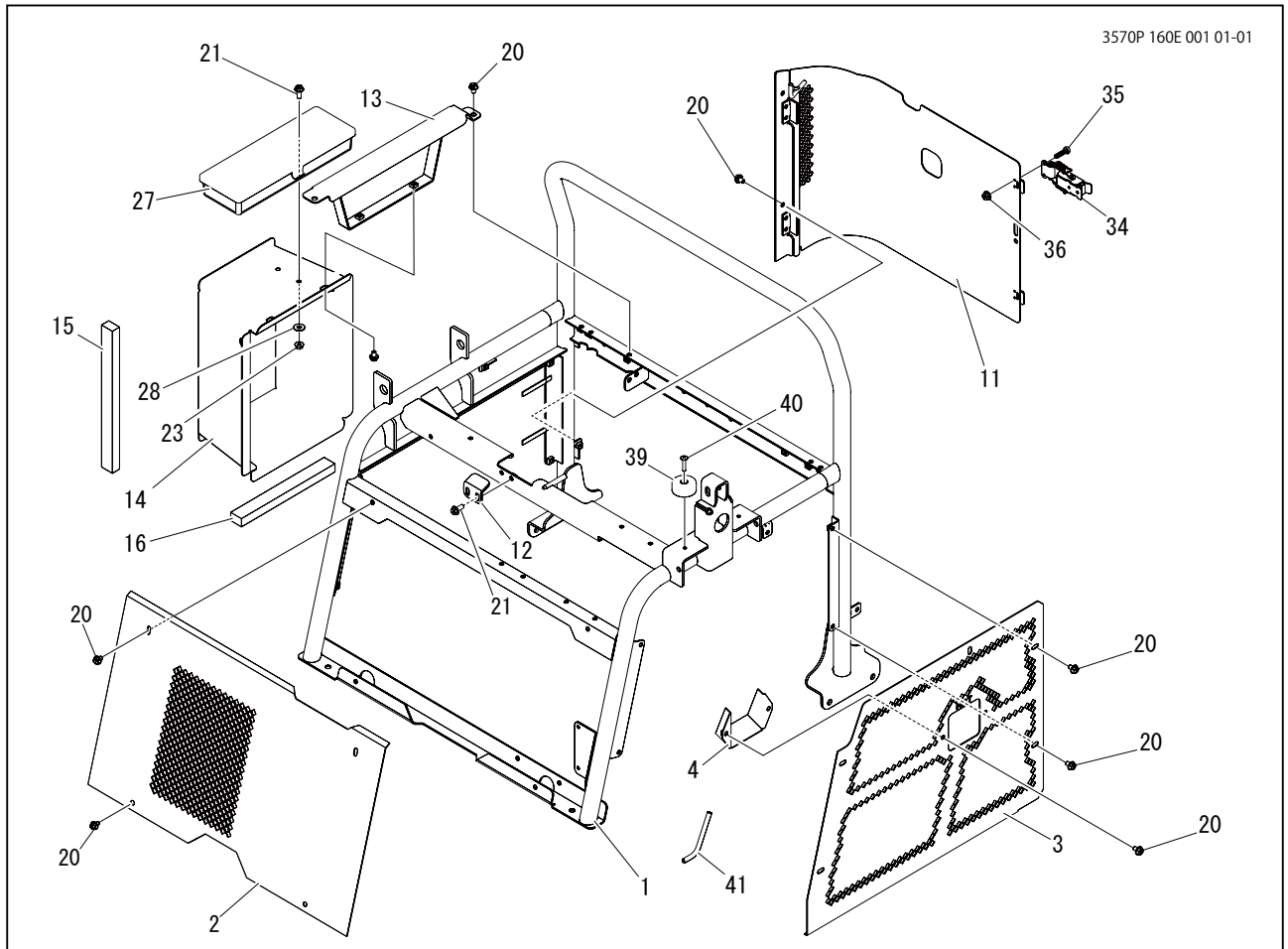


3570P 155A 000 01



見出 No.	部品番号 PART No.	部品名称	PART NAME.	個数 Q'ty	型寸 DESCRIPTION	適用号機 FROM ~ UP TO SERIAL No.	備考 REMARKS
2	3661 1662 000	ストッパ	RUBBER	2			

3570 160E カバー COVER





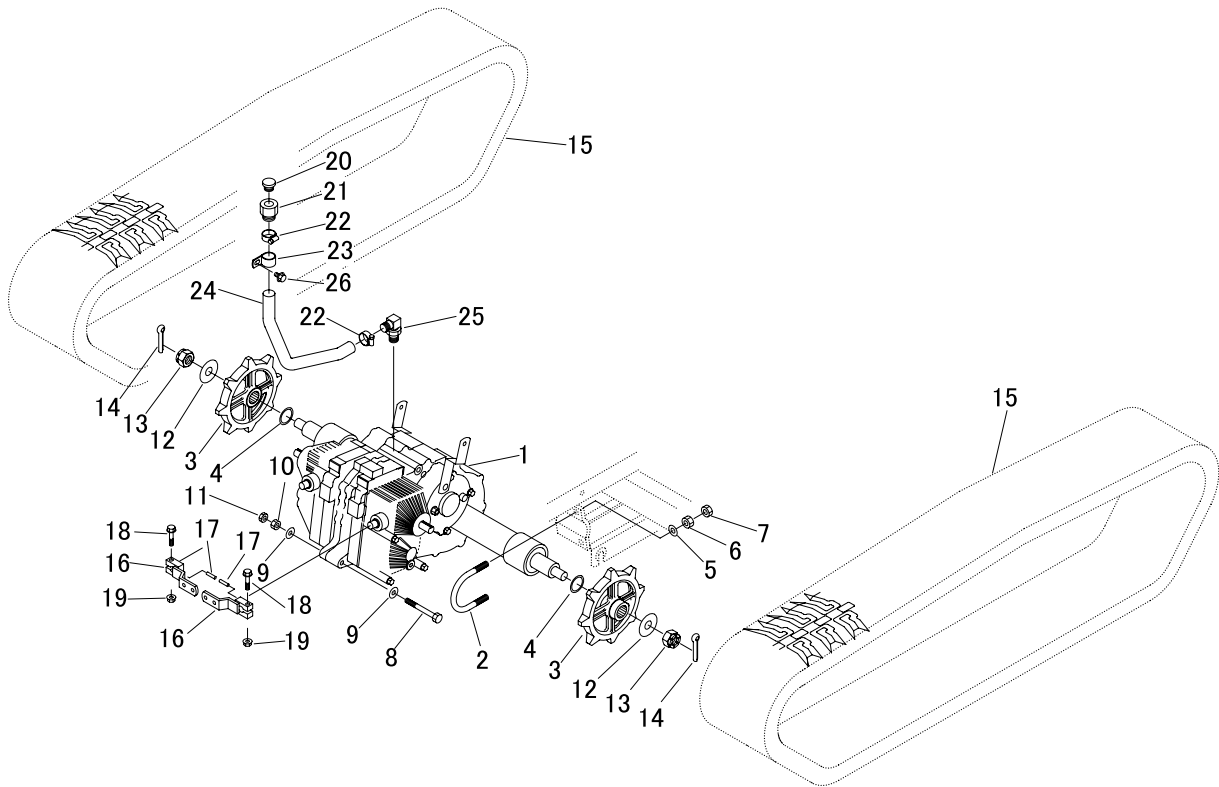
3570 160E カバー COVER

見出 No.	部品番号 PART No.	部品名称	PART NAME.	個数 Q'ty	型寸 DESCRIPTION	適用号機 FROM ~ UP TO SERIAL No.	備考 REMARKS
1	3570 1603 000	ハンドレール	HANDRAIL	1			
2	3570 1223 000	カバー	COVER	1			
3	3570 1605 000	カバー	COVER	1			
4	3570 1224 400	ブラケット	BRACKET	1			
5	3570 1608 000	カバー	COVER	1			
6	3570 1226 000	カバー	COVER	1			
7	3570 1264 000	ガススプリング	ABSORBER	1			
8	3570 1259 001	プレート	PLATE	1			
9	3570 1641 000	パネル	PANEL	1			
10	3570 1238 001	プレート	PLATE	1			
11	3570 1239 002	ブラケット	BRACKET	1			
12	3570 1241 000	プレート	PLATE	1			
13	3570 1242 000	ブラケット	BRACKET	1			
14	3570 1245 501	ブラケット	BRACKET	1			
15	3570 1246 000	エプトシーラー	INSULATOR	2			
16	3570 1249 000	エプトシーラー	INSULATOR	2			
17	3668 1335 000	ボルト	BOLT	2			
18	3570 1255 000	ラッチ	LATCH	1			
19	K710 0110 020	F ボルト	BOLT	8			
20	K710 0108 012	F ボルト	BOLT	31			
21	K710 0108 020	F ボルト	BOLT	8	M8 × 20(7T)		
22	K700 0106 016	F ボルト	BOLT	4	M6 × 16(7T)		
23	F301 0108 000	F ナット	NUT	6	M8		
24	3570 1252 001	プレート	PLATE	1			
25	3570 1261 000	トリム	TRIM	1			
26	A351 0110 002	U ナット	NUT	2	M10		
27	5310 3531 000	ツールボックス	TOOLBOX	1			
28	0350 0140 822	PW	WASHER	2			
29	3570 1263 000	マット	MAT	1			
30	3661 1457 100	クリップ		2			
31	A301 0108 003	ナット	NUT	2	M8		
32	3570 1265 000	ゴムイタ	RUBBER	1			
33	3570 1266 000	プレート	PLATE	1			
34	3570 1268 000	キャッチ	CATCH	2			
35	F242 0103 012	ナベセムス A	SCREW	8	M3 × 12		
36	F300 0103 001	F ナット	NUT	8	M3		
37	3570 1272 000	パッド	PAD	1			
38	3570 1273 000	パッド	PAD	1			
39	3611 4062 001	ホゴゴム	RUBBER	2			
40	A252 0160 030	トラスコネジ	SCREW	2	M6 × 30		



3570 160E カバー COVER

見出 No.	部品番号 PART No.	部品名称	PART NAME.	個数 Q'ty	型寸 DESCRIPTION	適用号機 FROM ~ UP TO SERIAL No.	備考 REMARKS
41	3570 1607 000	トリム	TRIM	1			



見出 No.	部品番号 PART No.	部品名称	PART NAME.	個数 Q'ty	型寸 DESCRIPTION	適用号機 FROM ~ UP TO SERIAL No.	備考 REMARKS
1	7107 000D 001	ミッション ASSY	EQUIPMENT	1			
2	3628 2001 000	U ボルト	BOLT	2			
3	3646 2004 000	スプロケット	SPROCKET	2			
4	3667 2005 000	シム	SHIM	2			
5	0350 0151 226	PW	P W	4			
6	A301 0112 001	ナット	NUT	4	M12		
7	A301 0112 003	ナット	NUT	4	M12		
8	A114 0110 090	ボルト	BOLT	1	M10 × 90 × 26		
9	0350 0151 026	PW	WASHER	2	10 × 26 × 2.3		
10	A301 0110 001	ナット	NUT	1	M10		
11	A301 0110 003	ナット	NUT	1	M10		
12	0350 0172 055	PW	WASHER	2	20x55x4.5		
13	A312 0102 020	キャスルナット	NUT	2	M20		
14	0520 0140 040	ワリピン	PIN SPLIT	2			
15	3570 2023 000	クローラ	CRAWLER	2			
16	3570 2015 000	リンク	LINK	2			
17	0550 0006 025	スプリングピン	PIN SPRING	2			
18	K814 0108 040	F ボルト	BOLT	2	M8 × 40(8T)		

3570 200A ミッション TRANSMISSION

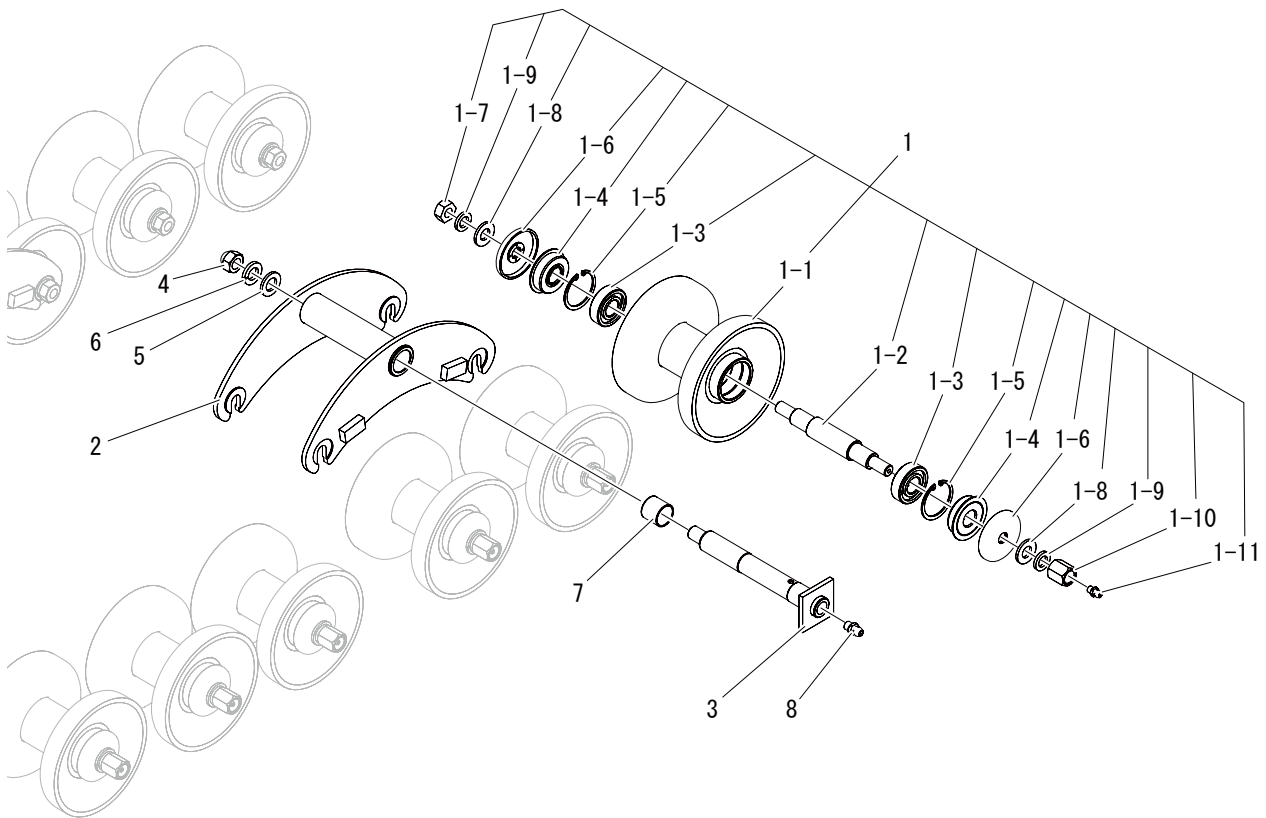


見出	部品番号	部品名称	PART NAME.	個数	型寸	適用号機	備考
No.	PART No.			Q'ty	DESCRIPTION	FROM ~ UP TO SERIAL No.	REMARKS
19	F301 0108 000	F ナット	NUT	2	M8		
20	7410 1004 000	チュウユセン	CAP	1			
21	3308 2112 000	アダプタ A	ADAPTER	1			
22	3308 2114 000	バンド	BAND	2			
23	5229 6163 000	クランプ	CLAMP	1			
24	3570 2025 000	ホース	HOSE	1			
25	3661 6137 000	ザツキエルボ	ADAPTER	1			
26	K110 0108 016	F ボルト	BOLT	1	M8 × 16		

3570 210A テンリン ROLLER



3570P 210A 000 02



見出	部品番号	部品名称	PART NAME.	個数	型寸	適用号機	備考
No.	PART No.			Q'ty	DESCRIPTION	FROM ~ UP TO SERIAL No.	REMARKS
1	3643 2101 000	テンリン ASSY	ROLLER ASSY	12		~No. 7302824	
1	3570 2102 000	テンリン ASSY	ROLLER ASSY	12		No. 7302825 ~	
1-1	3643 2103 000	テンリン	ROLLER	12			
1-2	3643 2107 000	テンリンジク	SHAFT	12			
1-3	0750 0062 040	ベアリング	BEARING	24	6204	~No. 7302824	
1-3	0751 0062 040	ベアリング	BEARING	24	6204	No. 7302825 ~	
1-4	3611 2113 011	オイルシール	OIL SEAL	24			
1-5	0741 0004 700	Cリング	RING	24	H47		
1-6	3611 2114 011	テンリンキャップ B	CAP B	24			
1-7	A300 0114 001	ナット	NUT	12	M14		
1-8	0350 0161 430	PW	WASHER, PLAIN	24	14 × 30 × 3.0		
1-9	A360 0101 402	SW	WASHER, SPRING	24	M14		
1-10	A340 0131 402	フクロナット	NUT	12	M14	~No. 7302824	
1-10	3611 2106 000	タカナット	NUT	12	M14	No. 7302825 ~	
1-11	A650 0100 600	グリスニップル	NIPPLE GREASE	12		No. 7302825 ~	
2	3570 2105 000	ブラケット	BRACKET	2			
3	3570 2111 000	シャフト	SHAFT	2			
4	A340 0131 602	フクロナット	NUT	2	M16		



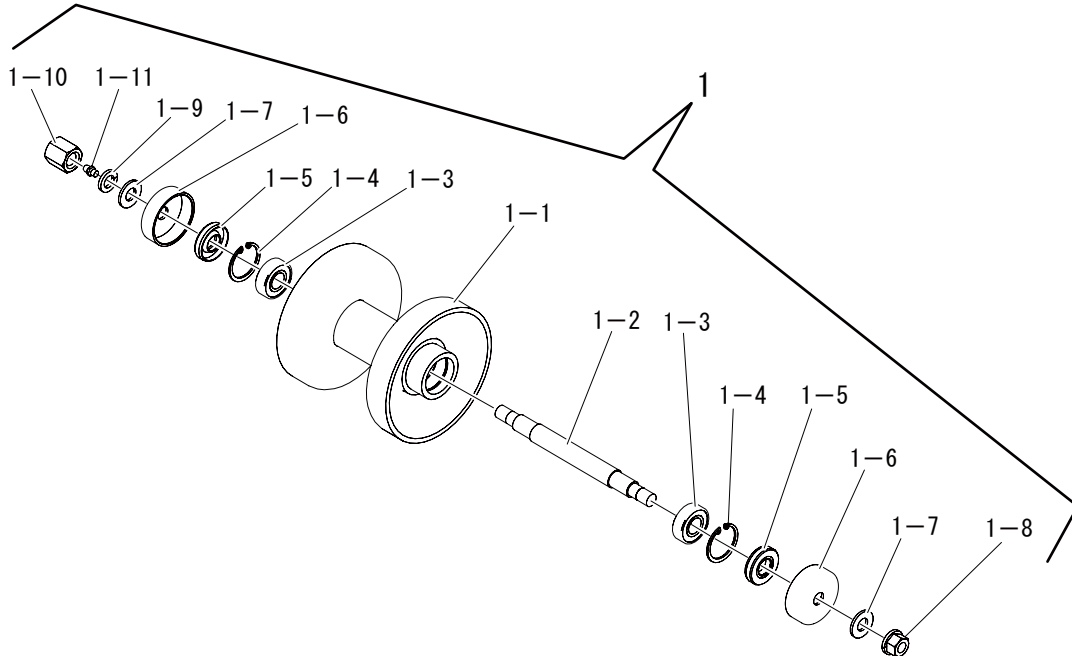
3570 210A テンリン ROLLER

見出	部品番号	部品名称	PART NAME.	個数	型寸	適用号機	備考
No.	PART No.			Q'ty	DESCRIPTION	FROM ~ UP TO SERIAL No.	REMARKS
5	0350 0161 630	PW	WASHER, PLAIN	2	16 × 30 × 3.0		
6	A360 0101 602	SW	WASHER	2	M16		
7	0797 0252 825	ブッシュ	BUSH	4	25 × 28 × 25		
8	A650 0100 600	グリースニップル	NIPPLE GREASE	2	A-M6		

3570 220A アッパーローラー ROLLER



3570P 220A 000 00

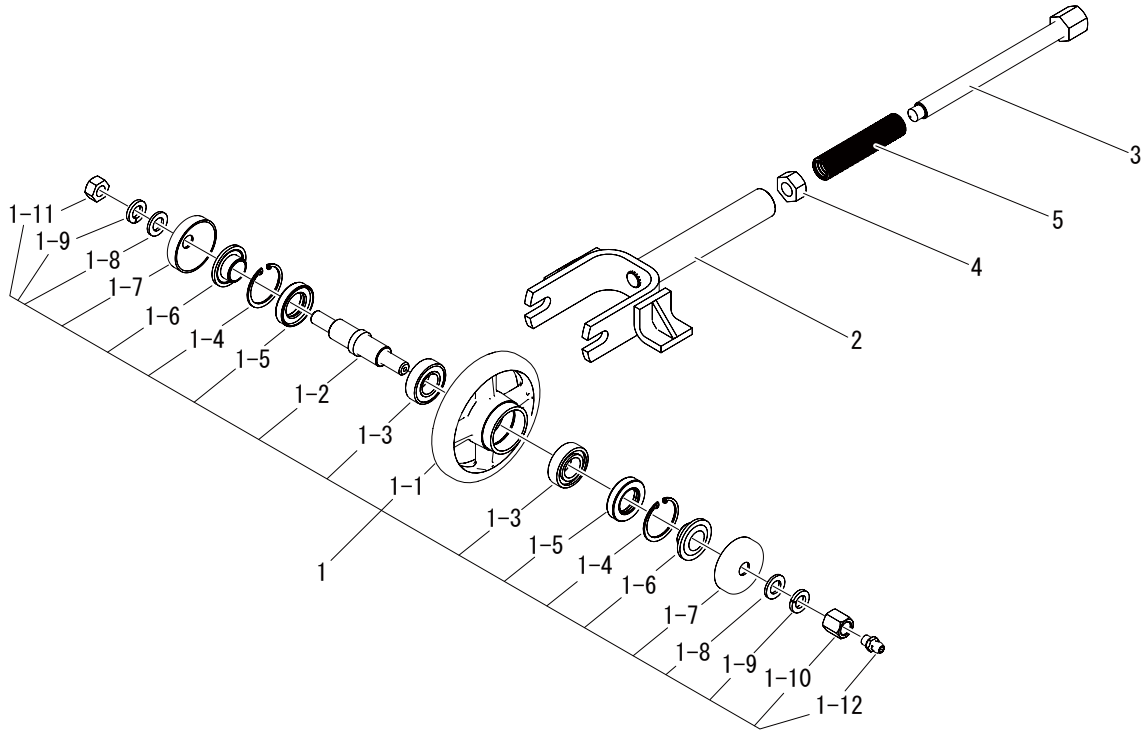


見出 No.	部品番号 PART No.	部品名称	PART NAME.	個数 Q'ty	型寸 DESCRIPTION	適用号機 FROM ~ UP TO SERIAL No.	備考 REMARKS
1	3570 2201 000	アッパーローラ Assy	UPPER ROLLER	2			
1-1	3667 2202 000	アッパーローラ	UPPER ROLLER	2			
1-2	3667 2205 000	シャフト	SHAFT	2			
1-3	0750 0562 023	ベアリング	BEARING	4	6202DU		
1-4	0741 0003 500	Cリング	RING	4			
1-5	0840 0015 357	オイルシール	SEAL OIL	4	15 × 35 × 7		
1-6	3611 2203 000	シジテンリンキャップ	CAP	4			
1-7	0350 0151 226	PW	P W	4			
1-8	H301 0112 001	Sナット	NUT	2	M12		
1-9	A360 0101 202	SW	WASHER	2			
1-10	3611 2204 000	シジテンリンシメツケナット	NUT	2			
1-11	A650 0100 600	グリースニップル	NIPPLE GREASE	2	A-M6		

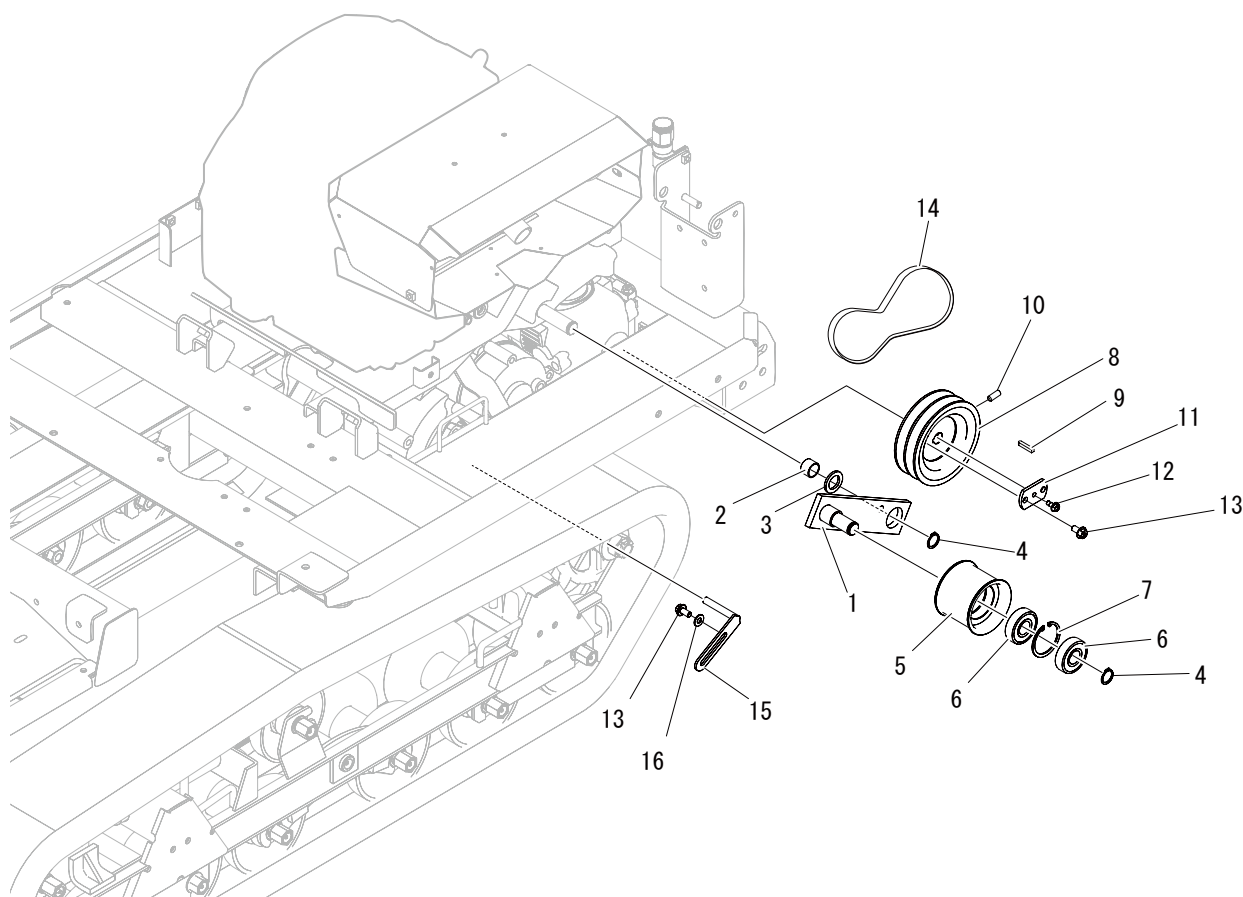
3570 230A ユウドウリン・フォーク IDLER



3570P 230A 000 01



見出 No.	部品番号 PART No.	部品名称	PART NAME.	個数 Q'ty	型寸 DESCRIPTION	適用号機 FROM ~ UP TO SERIAL No.	備考 REMARKS
1	3570 2301 000	ユウドウリン Assy	IDLER	2			
1-1	3611 2301 000	ユウドウリン	IDLER	2			
1-2	3611 2302 000	ユウドウリンジク	SHAFT	2			
1-3	0750 0562 053	ベアリング	BEARING	4	6205DU		
1-4	0741 0005 200	Cリング	RING,SNAP	4			
1-5	0840 1305 211	オイルシール	SEAL OIL	4	UE30 × 52 × 11		
1-6	3611 2303 000	スリーブ	SLEEVE	4			
1-7	3611 2304 000	ユウドウリンカバー	CAP	4			
1-8	0350 0161 630	PW	WASHER	4	16 × 30 × 3.0		
1-9	A360 0101 602	SW	WASHER	4	16		
1-10	3611 2305 000	ユウドウリンシメツケ	NUT	2			
1-11	A300 0116 001	ナット	NUT	2	M16		
1-12	A650 0100 600	グリースニップル	NIPPLE GREASE	2	A-M6		
2	3570 2311 000	ヨーク	YOKE	2			
3	3629 2405 000	クローラハリボルト	BOLT	2			
4	A300 0120 001	ナット	NUT	2	M20		
5	3647 2412 000	ジャバラパイプ	PIPE	2			

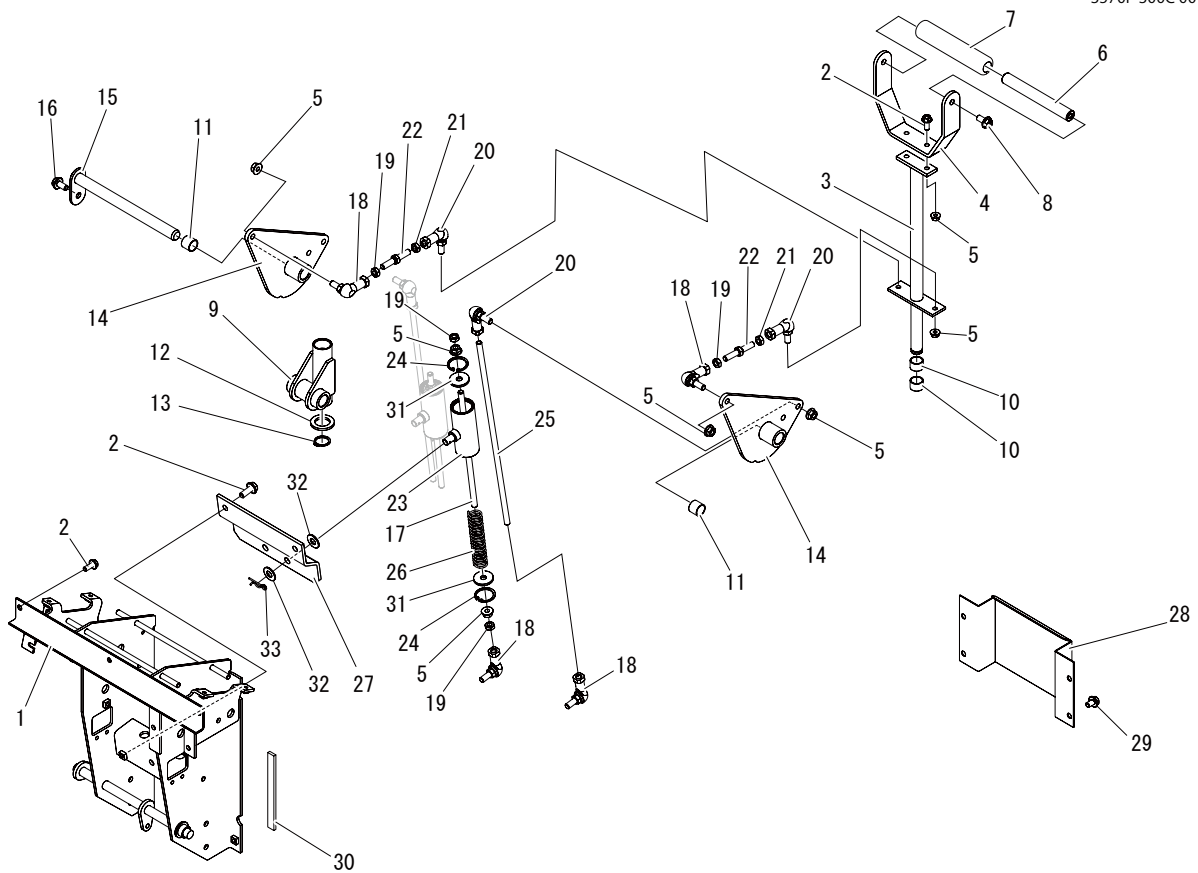


見出 No.	部品番号 PART No.	部品名称	PART NAME.	個数 Q'ty	型寸 DESCRIPTION	適用号機 FROM ~ UP TO SERIAL No.	備考 REMARKS
1	3570 2505 001	テンションアーム	TENSIONARM	1			
2	0796 0202 315	DU ブッシュ	BUSH	2			
3	0350 0162 034	PW	WASHER	1			
4	0740 0002 000	C リング	RING	2	S20		
5	5313 2405 000	プーリ	PULLEY	1			
6	0750 0563 044	ベアリング	BEARING	2			
7	0741 0005 200	C リング	RING,SNAP	1	H52		
8	3570 2515 001	プーリ	PULLEY	1			
9	0571 0005 028	キー	KEY	1	5 × 28		
10	A284 0600 820	トメネジ	BOLT	1	M8 × 20		
11	3570 2518 000	プレート	PLATE	1			
12	K700 0606 014	F ボルト	BOLT	1	M6 × 14(7T)		
13	K110 0108 016	F ボルト	BOLT	5	M8 × 16(4T)		
14	0852 1500 048	V ベルト	V-BELT	2			
15	3610 0101 000	ベルトストッパー	STOPPER	3			
16	0350 0140 818	PW	WASHER	3	8 × 18 × 1.6		

3570 300C ソウコウレバー STEERING LEVER



3570P 300C 001 00



見出 No.	部品番号 PART No.	部品名称	PART NAME.	個数 Q'ty	型寸 DESCRIPTION	適用号機 FROM ~ UP TO SERIAL No.	備考 REMARKS
1	3570 3001 501	サポート	SUPPORT	1			
2	K710 0108 020	F ボルト	BOLT	11	M8 × 20(7T)		
3	3570 3015 001	レバー	LEVER	1			
4	3570 3021 000	レバー	LEVER	1			
5	F301 0108 000	F ナット	NUT	16	M8		
6	3570 3023 000	ピン	PIN	1			
7	3570 3024 100	グリップ	GRIP	1			
8	K710 0110 020	F ボルト	BOLT	2			
9	3570 3025 000	リンク	LINK	1			
10	0796 0202 315	DU ブッシュ	BUSH	2			
11	0796 0161 815	DU ブッシュ	BUSH	6			
12	0350 0162 034	PW	WASHER	1			
13	0740 0002 000	C リング	RING	1			
14	3570 3031 000	リンク	LINK	2			
15	3570 3035 000	ピン	PIN	1			
16	K110 0108 016	F ボルト	BOLT	1	M8 × 16(4T)		
17	3570 3059 000	ボルト	BOLT	2	M8		
18	3408 5008 000	リンクボール	JOINT	6	M8		



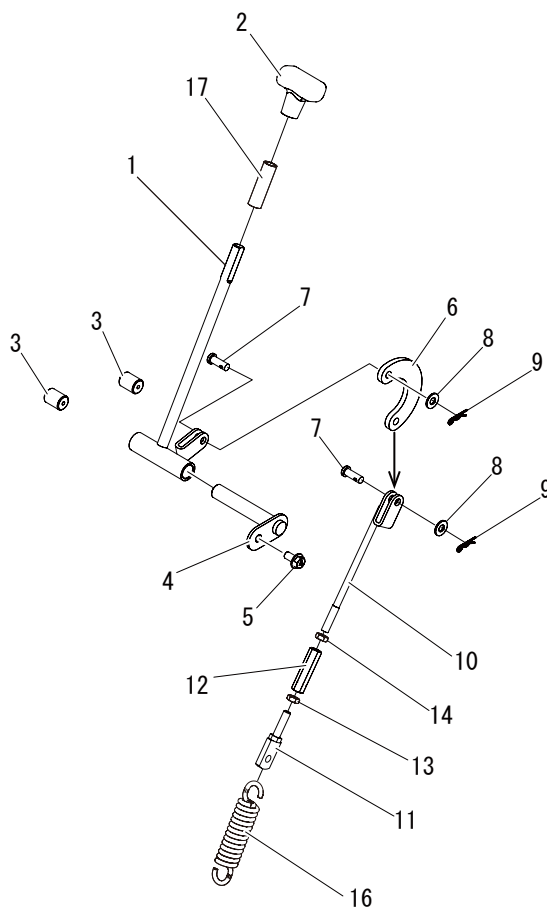
3570 300C ソウコウレバー STEERING LEVER

見出	部品番号	部品名称	PART NAME.	個数	型寸	適用号機	備考
No.	PART No.			Q'ty	DESCRIPTION	FROM ~ UP TO SERIAL No.	REMARKS
19	A301 0108 003	ナット	NUT	10	M8		
20	3522 4341 000	リンクボール	JOINT	4	M8L		
21	A301 2108 003	ナット	NUT	4	M8L		
22	3672 4625 000	タイロッド	TIEROD	2			
23	3570 3085 000	ブラケット	BRACKET	2			
24	0741 0002 800	C リング	RING	4			
25	3570 3038 000	ボルト	BOLT	2			
26	3570 3091 000	スプリング	SPRING	2			
27	3570 3081 000	プレート	PLATE	1			
28	3570 3048 000	カバー	COVER	1			
29	K710 0108 012	F ボルト	BOLT	4			
30	5313 1066 000	エプトシーラー	INSULATOR	2			
31	0350 0160 828	PW	WASHER	4			
32	0350 0141 022	PW	WASHER	4			
33	0523 0110 000	スナップピン	PIN SNAP	2			

3570 310A クラッチ CLUTCH LEVER



3570P 310A 001 01

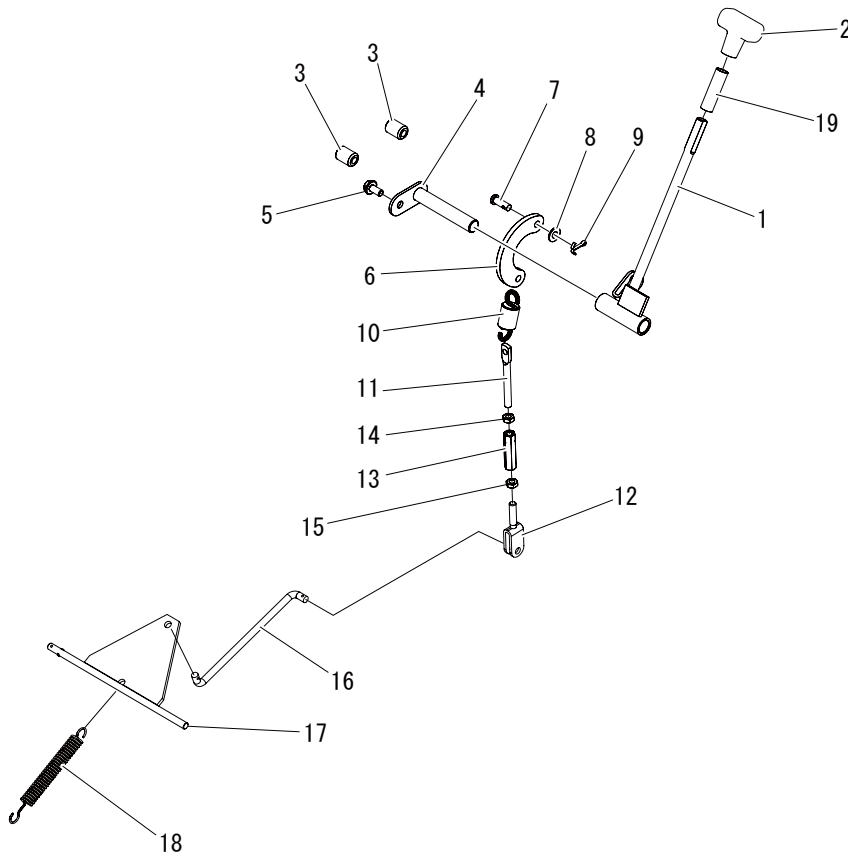


見出 No.	部品番号 PART No.	部品名称	PART NAME.	個数 Q'ty	型寸 DESCRIPTION	適用号機 FROM ~ UP TO SERIAL No.	備考 REMARKS
1	3570 3101 001	レバー	LEVER	1			
2	5229 0105 000	グリップ	GRIP	1			
3	3611 1807 000	ホゴゴム	GROMMET	2			
4	3570 3105 000	ピン	PIN	1			
5	K110 0108 016	F ボルト	BOLT	1	M8 × 16(4T)		
6	3677 2515 000	プレート	PLATE	1			
7	0562 0108 022	ヒラアタマピン	PIN	2			
8	0350 0140 818	PW	WASHER	2			
9	0523 0108 000	スナップピン	PIN SNAP	2			
10	3570 3115 000	ボルト	BOLT	1			
11	3552 3421 000	ボルト	BOLT	1			
12	3208 3410 000	ターンバックル	TURNBUCKLE	1			
13	A301 0108 003	ナット	NUT	1	M8		
14	A301 2108 003	ナット	NUT	1	M8L		
16	3308 3016 000	スプリング	SPRING	1			
17	3544 3203 000	ビニールパイプ	PIPE	1			

3570 320A ブレーキ BRAKE LEVER



3570P 320A 000 00



見出 No.	部品番号 PART No.	部品名称	PART NAME.	個数 Q'ty	型寸 DESCRIPTION	適用号機 FROM ~ UP TO SERIAL No.	備考 REMARKS
1	3570 3201 000	レバー	LEVER	1			
2	3570 3206 000	グリップ	GRIP	1			
3	3611 1807 000	ホゴゴム	GROMMET	2			
4	3570 3105 000	ピン	PIN	1			
5	K110 0108 016	F ボルト	BOLT	1	M8 × 16(4T)		
6	3677 2515 000	プレート	PLATE	1			
7	0562 0108 022	ヒラアタマピン	PIN	2			
8	0350 0140 818	PW	WASHER	6			
9	0520 0125 016	ワリピン	PIN SPLIT	5			
10	3509 3216 000	スプリング	SPRING	1			
11	3606 2015 000	テンションハリロッド	BOLT	1			
12	3646 4845 000	ロッド	BOLT	1			
13	3208 3410 000	ターンバックル	TURNBUCKLE	1			
14	A301 0108 003	ナット	NUT	1	M8		
15	A301 2108 003	ナット	NUT	1	M8L		
16	3570 3213 000	ロッド	ROD	1			
17	3570 3221 000	ロッド	ROD	1			
18	3407 3004 000	スプリング	SPRING	1			



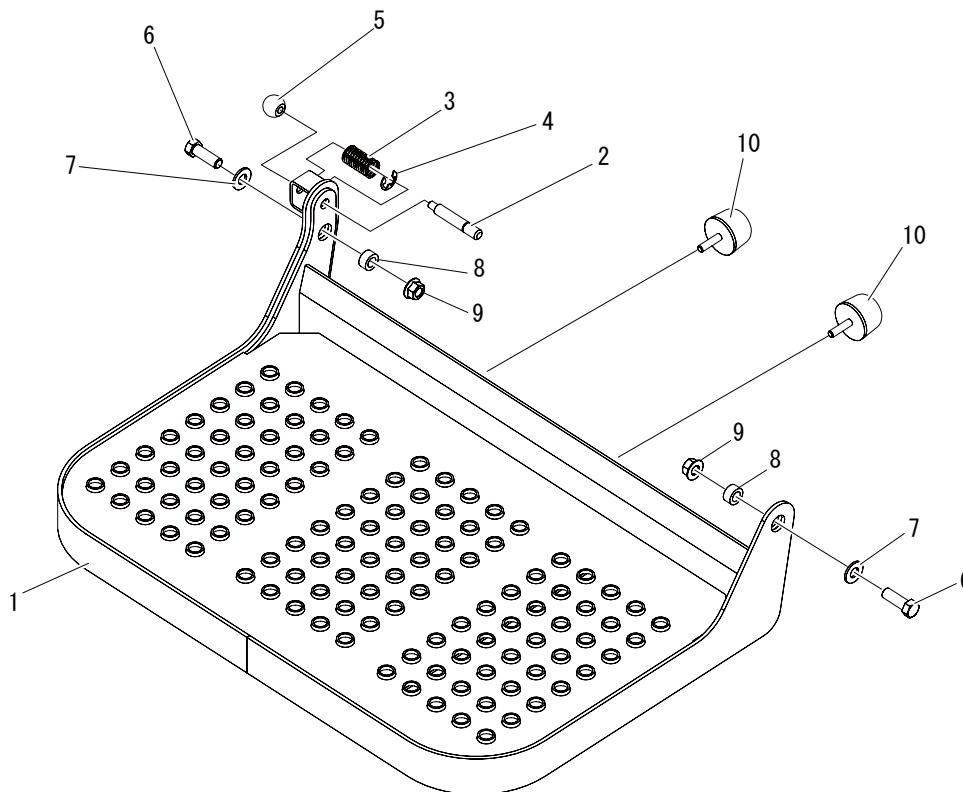
3570 320A ブレーキ BRAKE LEVER

見出	部品番号	部品名称	PART NAME.	個数	型寸	適用号機	備考
No.	PART No.			Q'ty	DESCRIPTION	FROM ~ UP TO SERIAL No.	REMARKS
19	3544 3203 000	ビニールパイプ	PIPE	1			

3570 350A ステップ STEP



3570P 350A 000 03

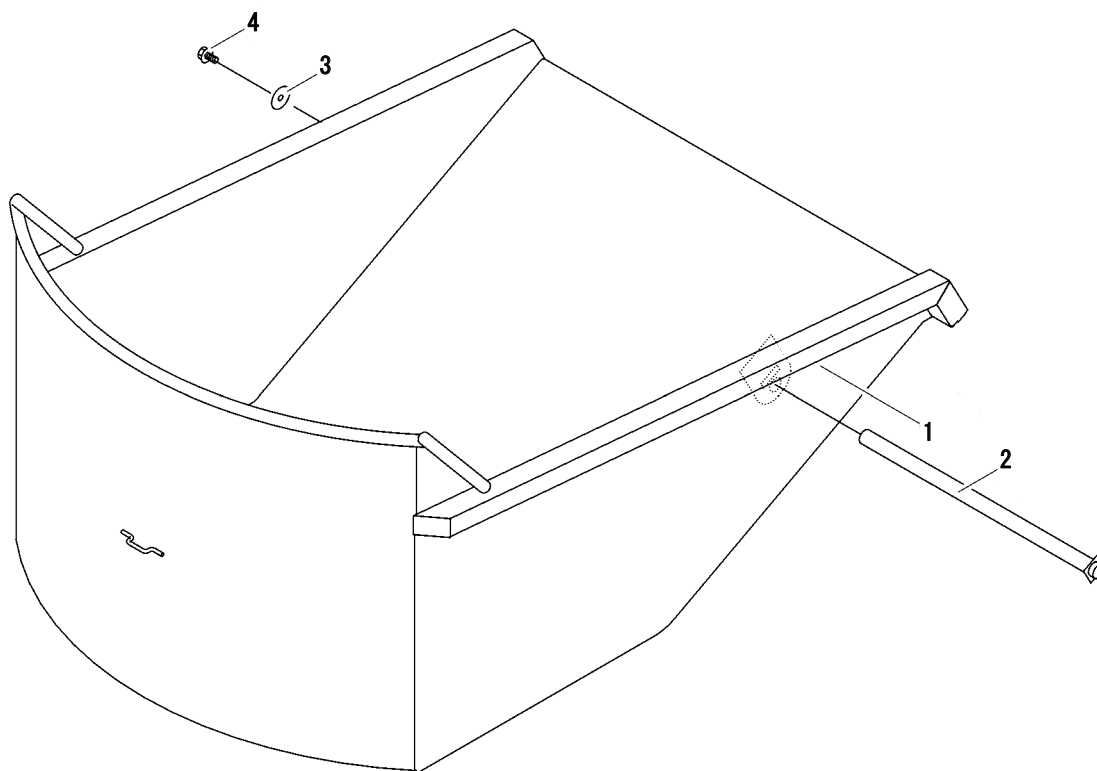


見出 No.	部品番号 PART No.	部品名称	PART NAME.	個数 Q'ty	型寸 DESCRIPTION	適用号機 FROM ~ UP TO SERIAL No.	備考 REMARKS
1	3570 3501 001	ステップ	STEP	1			
2	5116 1315 000	ピン	PIN	1			
3	5310 4132 000	スプリング	SPRING	1			
4	0742 0101 000	Eリング	RING	1			
5	3563 5127 000	グリップ	GRIP	1			
6	A050 0112 035	ボルト	BOLT	2	M12 × 35(7T)		
7	0350 0151 226	PW	P W	2			
8	3664 3013 000	パイプ	PIPE	2			
9	F301 0112 000	Fナット	NUT	2	M12		
10	3661 1662 000	ストッパ	RUBBER	2			

3570 430A バケツ (スチール・回転ダンプ)
 BUCKET(STEEL・Slewing & Dumping)



3570P 430A 000 00

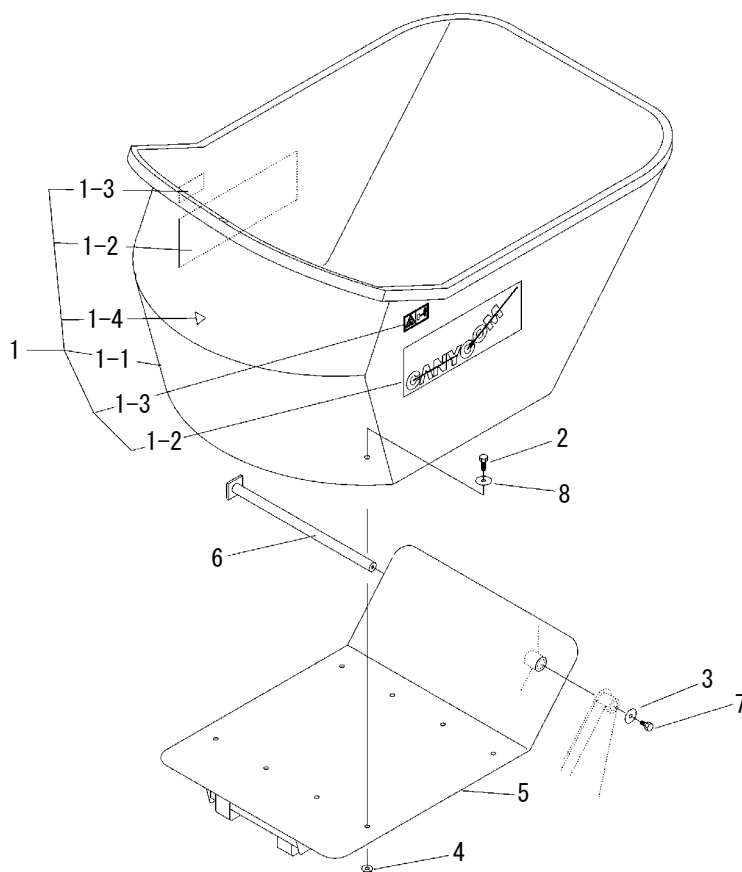


見出 No.	部品番号 PART No.	部品名称	PART NAME.	個数 Q'ty	型寸 DESCRIPTION	適用号機 FROM ~ UP TO SERIAL No.	備考 REMARKS
1	3570 4301 000	ワゴン	WAGON	1			
2	3570 4041 000	ピン	PIN	1			
3	0350 0161 040	PW	PW	1		4011540032	
4	K710 0110 020	F ボルト	BOLT	1			

3570 450A バケット (プラスチック・回転ダンプ) BUCKET(PLASTIC・Slewing & Dumping)



3570P 450A 000 01

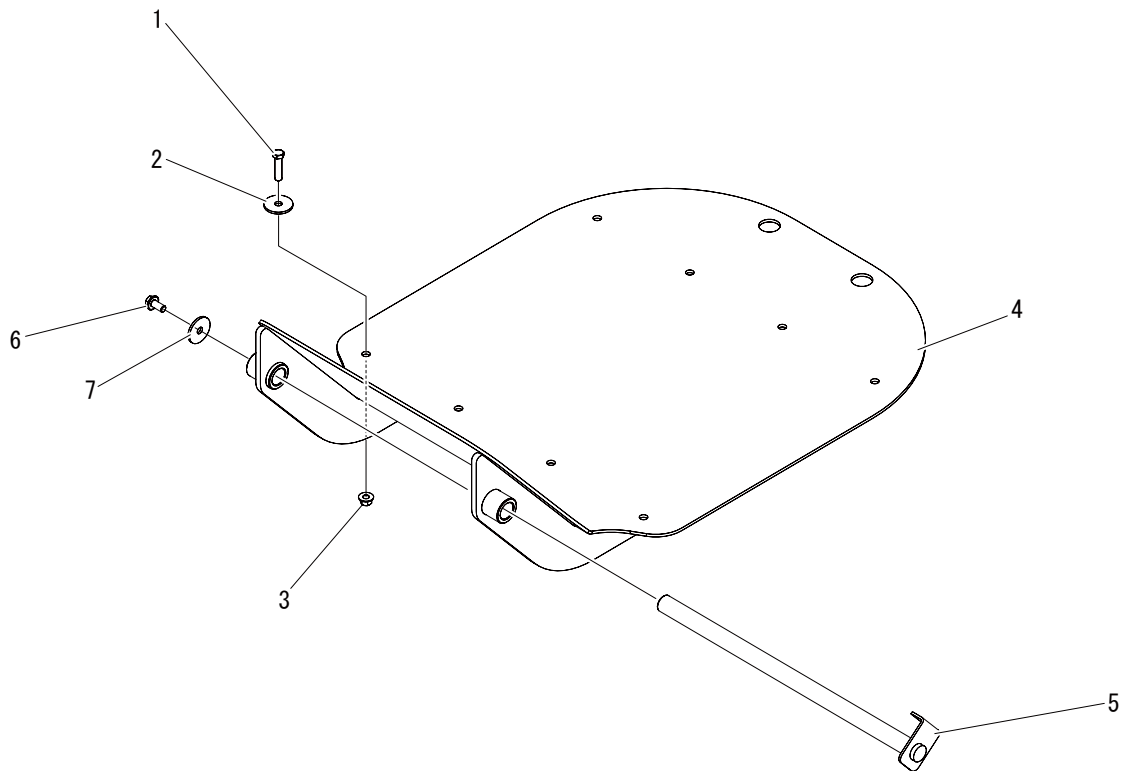


見出 No.	部品番号 PART No.	部品名称	PART NAME.	個数 Q'ty	型寸 DESCRIPTION	適用号機 FROM ~ UP TO SERIAL No.	備考 REMARKS
1	3570 4501 100	ワゴン	WAGON	1			
1-1	3570 4501 000	ワゴン	WAGON	1			
1-2	3670 5028 000	マーク	LABEL	2			
1-3	3670 5114 000	ラベル	LABEL	2			
1-4	3661 5037 000	アイマーク	LABEL	1			
2	A110 0510 040	ボルト	BOLT	8	M10X40		
3	0350 0561 040	P W	WASHER	8			
4	F301 0110 000	F ナット	NUT	8	M10		
5	3570 4505 000	フレーム	FRAME	1			
6	3570 4521 000	ピン	PIN	1			
7	K710 0110 020	F ボルト	BOLT	1			
8	0350 0161 040	P W	P W	1			

3570 455A ニダイ LOADING PLATFORM



3570P 455A 000 00

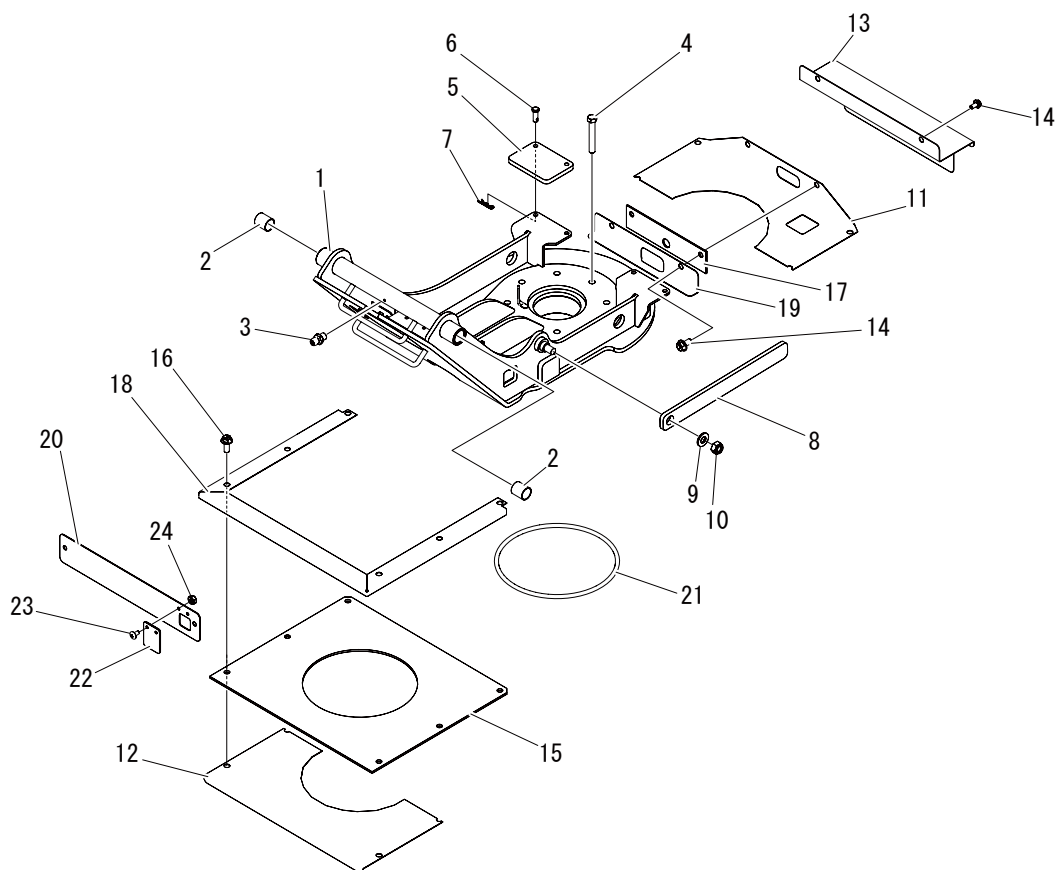


見出 No.	部品番号 PART No.	部品名称	PART NAME.	個数 Q'ty	型寸 DESCRIPTION	適用号機 FROM ~ UP TO SERIAL No.	備考 REMARKS
1	A110 0510 040	ボルト	BOLT	8	M10X40		
2	0350 0561 040	PW	WASHER	8	10 × 40 × 3.0		
3	F301 0110 000	F ナット	NUT	8	M10		
4	3570 4505 000	フレーム	FRAME	1			
5	3570 4521 000	ピン	PIN	1			
6	K710 0110 020	F ボルト	BOLT	1			
7	0350 0161 040	PW	P W	1			

3570 460C ターンテーブル TURN TABLE



3570P 460C 000 01



見出 No.	部品番号 PART No.	部品名称	PART NAME.	個数 Q'ty	型寸 DESCRIPTION	適用号機 FROM ~ UP TO SERIAL No.	備考 REMARKS
1	3570 4641 000	フレーム	FRAME	1			
2	0796 0252 830	DU ブッシュ	BUSH	2			
3	A650 0100 600	グリースニップル	NIPPLE GREASE	1	A-M6		
4	A034 0112 080	ボルト 8T	BOLT	8			
5	3677 1141 000	ラバー	RUBBER	2			
6	0562 0108 022	ヒラアタマピン	PIN	4			
7	0523 0108 000	スナップピン	PIN SNAP	4			
8	3570 4621 000	プレート	PLATE	1			
9	0350 0161 430	PW	WASHER	1	14 × 30 × 3.0		
10	A350 0114 001	U ナット	NUT	1	M14		
11	3570 4623 000	プレート	PLATE	1			
12	3570 4625 000	プレート	PLATE	1			
13	3570 4628 000	プレート	PLATE	1			
14	K710 0108 016	F ボルト	BOLT	7	M8 × 16(7T)		
15	3570 4631 000	ゴムイタ	RUBBER	1			
16	K710 0108 020	F ボルト	BOLT	6	M8 × 20(7T)		
17	3570 4632 000	ゴムイタ	RUBBER	1			
18	3570 4633 000	プレート	PLATE	1			



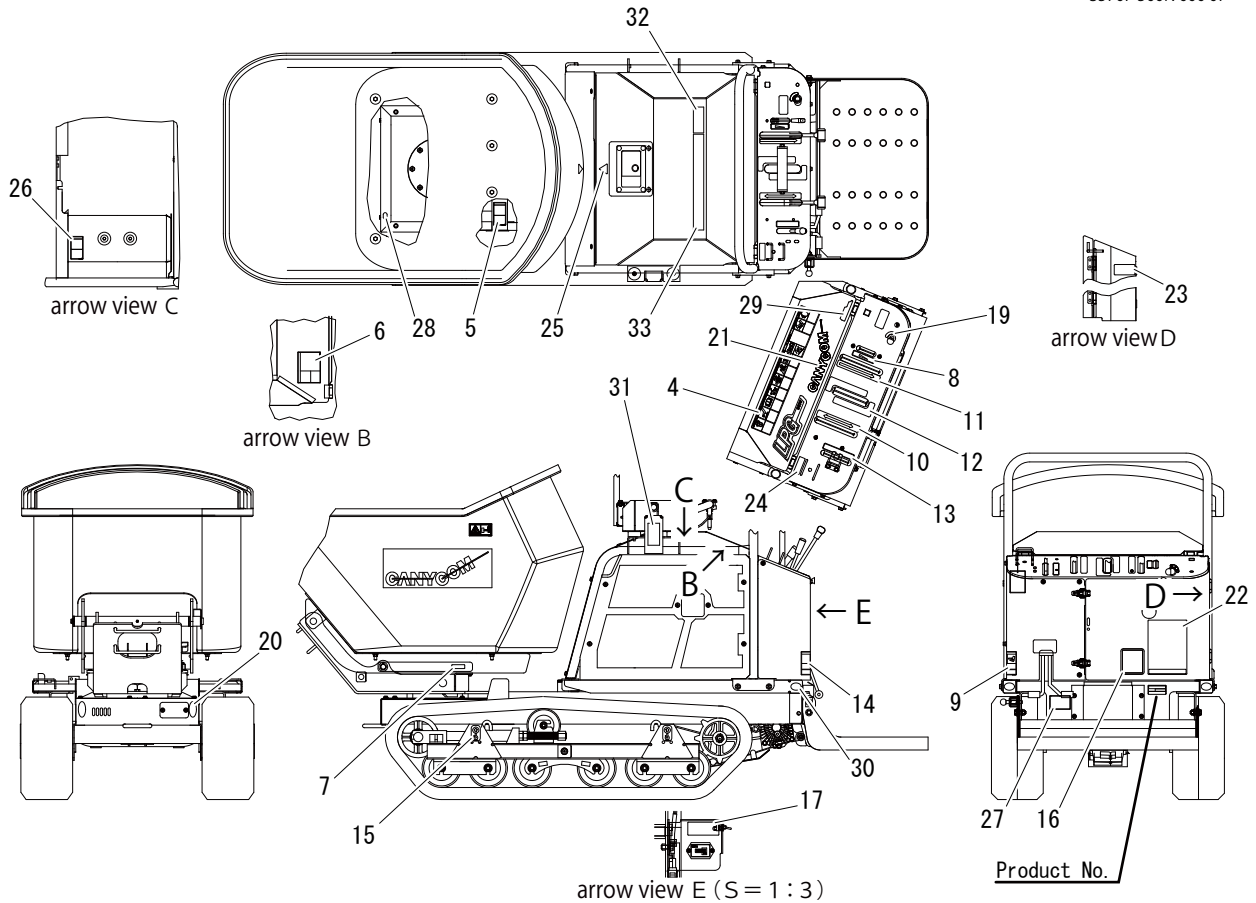
3570 460C ターンテーブル TURN TABLE

見出	部品番号	部品名称	PART NAME.	個数	型寸	適用号機	備考
No.	PART No.			Q'ty	DESCRIPTION	FROM ~ UP TO SERIAL No.	REMARKS
19	3570 4635 000	プレート	PLATE	1			
20	3570 4643 000	プレート	PLATE	1			
21	0830 1102 350	Oリング	O-RING	1			
22	3570 4644 000	ゴムイタ	RUBBER	1			
23	A252 0160 012	トラスコネジ	SCREW	2	M6 × 12		
24	A350 0106 002	Uナット	NUT	2			

3570 500N ラベル LABEL



3570P 500N 000 07

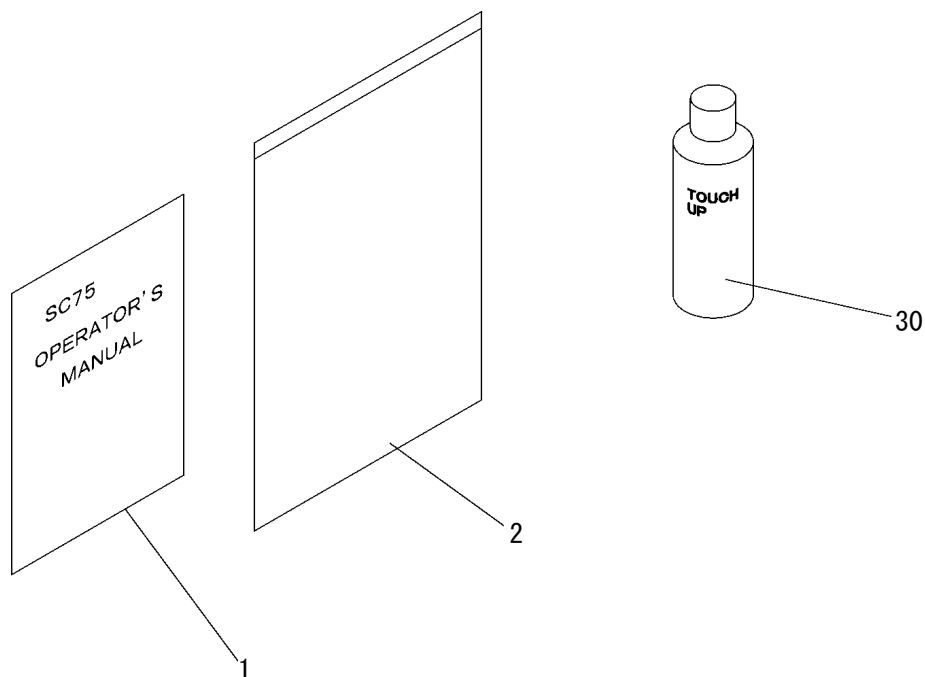


見出 No.	部品番号 PART No.	部品名称	PART NAME.	個数 Q'ty	型寸 DESCRIPTION	適用号機 FROM ~ UP TO SERIAL No.	備考 REMARKS
3	3570 5006 000	ラベル	LABEL	1			LPG SC75
4	3570 5007 000	ラベル	LABEL	1			Danger/Warning/Caution
5	3677 5046 001	マーク	LABEL	1			Warning: Crush Hazard
6	3570 5029 000	マーク	LABEL	1			Warning: Hazardous Voltage
7	3570 5012 000	マーク	LABEL	1			SAFETY BODY PROP
8	3570 5013 000	マーク	LABEL	1			Speed
9	3570 5014 000	マーク	LABEL	1			Dump Foot Lever
10	3570 5015 000	マーク	LABEL	1			Clutch
11	3570 5016 000	マーク	LABEL	1			Parking Brake
12	3570 5017 000	マーク	LABEL	2			Swivel/Straight
13	3570 5019 000	マーク	LABEL	1			Dump Hand Lever
14	3570 5021 001	マーク	LABEL	1			Step Lock/Crush Hazard
15	5229 5026 000	マーク	LABEL	4			Lift Hook
16	3550 6519 000	マーク	LABEL	1			101dB
17	3570 5022 000	マーク	LABEL	1			Turn Table Limiter Override Switch
18	3570 5025 000	マーク	LABEL	1			Caution: Starting Engine in Cold Weather
19	5305 5321 000	マーク	LABEL	1			Starter Switch
20	3570 5026 000	マーク	LABEL	2			Reflector (Silver)

3570 500N ラベル LABEL



見出	部品番号	部品名称	PART NAME.	個数	型寸	適用号機	備考
No.	PART No.			Q'ty	DESCRIPTION	FROM ~ UP TO SERIAL No.	REMARKS
21	3588 6056 000	マーク	LABEL	1			Canycom Logo
22	3570 5008 000	ラベル	LABEL	1			Specifications
23	3570 5072 000	ラベル	LABEL	1			Fuse
24	3570 5048 000	マーク	LABEL	1			Bucket Swivel Lever
25	3661 5037 000	アイマーク	LABEL	1			Center Bucket Decal
26	3677 5043 001	マーク	LABEL	1			Warning: Hot Surface
27	3570 5071 001	ラベル	LABEL	1			EPA Certification
28	3527 6012 000	ラベル	LABEL	1			Grease
29	5362 5008 000	ラベル	LABEL	1			HONDA
30	3531 5017 000	ラベル	LABEL	2			Reflector (Red)
31	3570 5009 000	ラベル	LABEL	1			Caution: Keep Hands Clear
32	3570 5023 000	ラベル	LABEL	1			Operating Temperature
33	3570 5024 000	ラベル	LABEL	1			Replacing LPG Tank

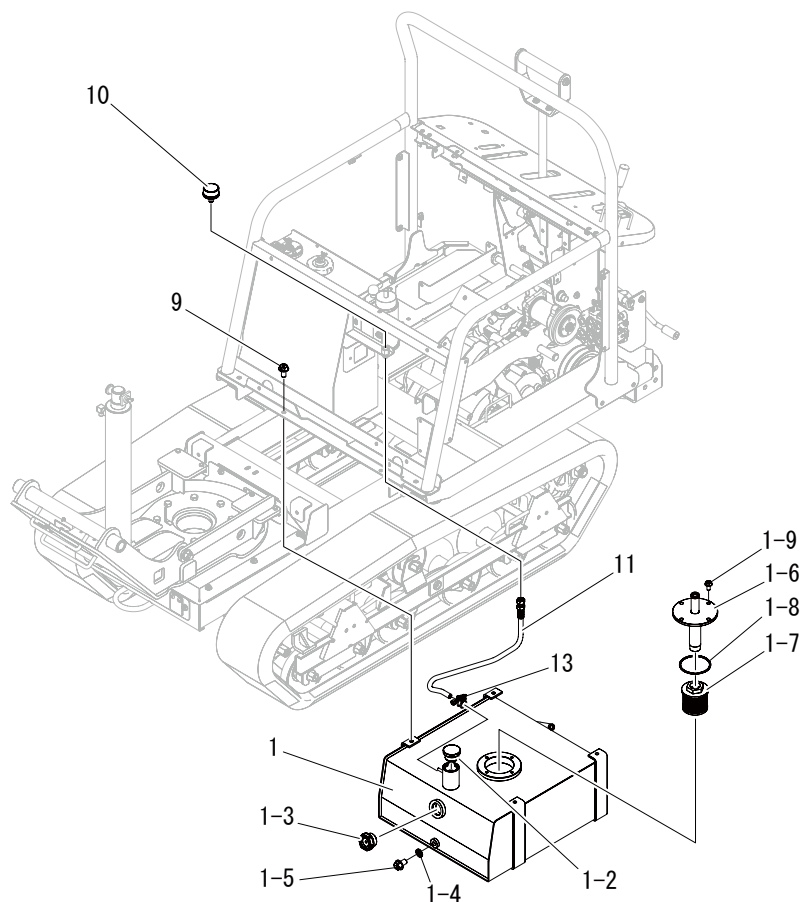


見出 No.	部品番号 PART No.	部品名称	PART NAME.	個数 Q'ty	型寸 DESCRIPTION	適用号機 FROM ~ UP TO SERIAL No.	備考 REMARKS
1	3570 5109 000	マニュアル	MANUAL	1			LPG
2	3656 6502 000	バッグ	BAG	1			
30	Z9999 6024 000	スプレー	SPRAY	1	赤色 1号 /KR1		
30	Z9999 6032 000	スプレー	SPRAY	1	ローズレッド /RR		
30	Z9999 6031 000	スプレー	SPRAY	1	ボルドー /BD		

3570 600B オイルタンク OIL TANK



3570P 600B 000 01

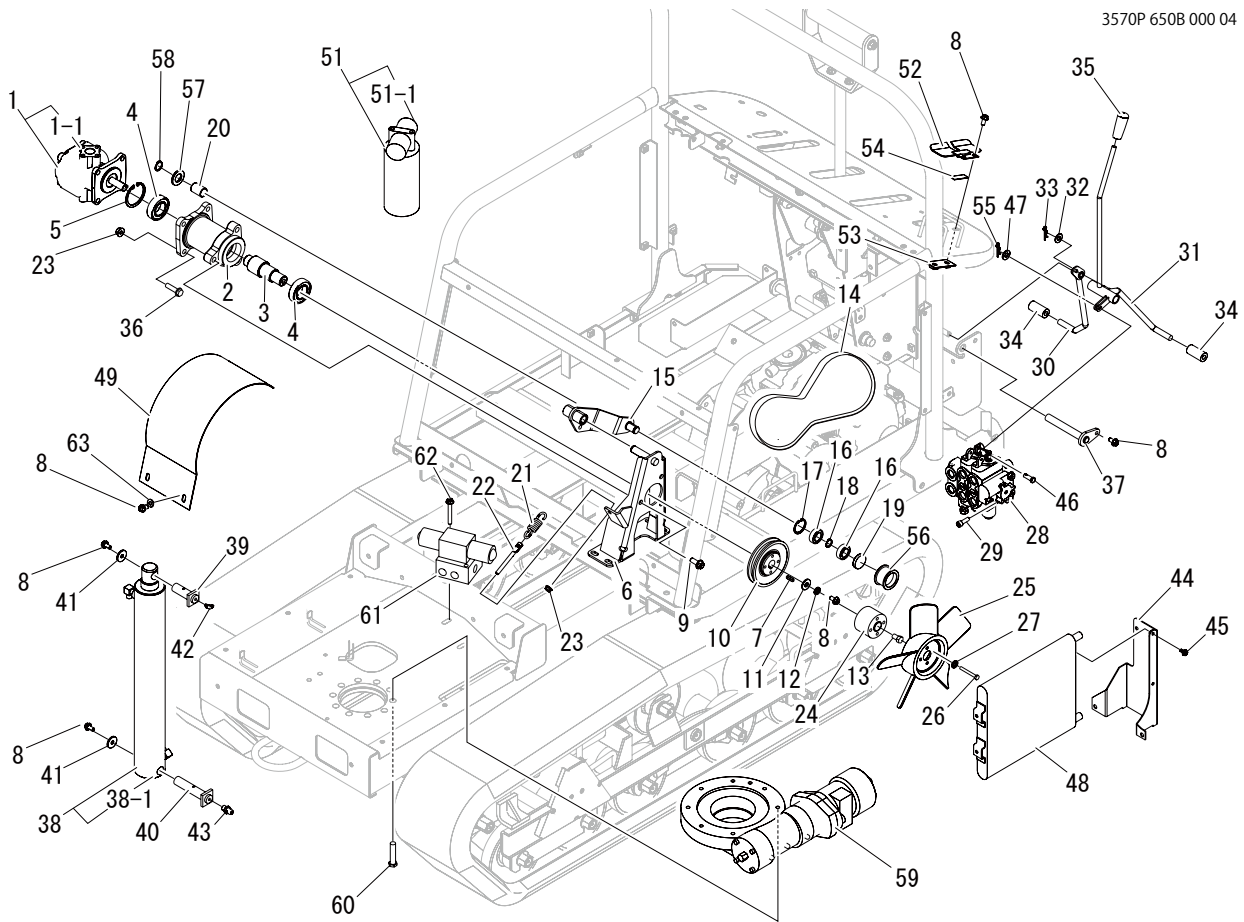


見出 No.	部品番号 PART No.	部品名称	PART NAME.	個数 Q'ty	型寸 DESCRIPTION	適用号機 FROM ~ UP TO SERIAL No.	備考 REMARKS
1	3570 6001 000	タンク Assy	TANK	1			
1-2	3677 6034 000	キャップ	CAP	1			
1-3	5117 6031 000	ゲージ (オイルレベル)	GAUGE	1			SCREW type
1-4	0833 0001 200	シ-ルワツシヤ	SW	1	M12		
1-5	K712 0112 020	F ボルト	BOLT	1			
1-6	3570 6031 000	フランジ	FLANGE	1			
1-7	3570 6035 000	サクシヨ-ンフィルタ-	FILTER	1			
1-8	0830 0200 700	O リンガ	O RING	1			
1-9	K110 0108 016	F ボルト	BOLT	4	M8 × 16(4T)		
9	K110 0108 016	F ボルト	BOLT	4	M8 × 16(4T)		
10	3677 6049 000	エアブリーザ	FILTER	1			
11	3677 6051 000	ホ-ス	HOSE	1			
13	0050 1100 120	ホ-スバンド	CLAMP HOSE	1			

3570 650B ユアツ HYDRAULIC SYSTEM



3570P 650B 000 04



見出 No.	部品番号 PART No.	部品名称	PART NAME.	個数 Q'ty	型寸 DESCRIPTION	適用号機 FROM ~ UP TO SERIAL No.	備考 REMARKS
1	3570 6103 000	ポンプ	PUMP	1			
1-1	ZL6122853	PA リペアキット	SEAL KIT	1			
2	3570 6108 000	ホルダー	HOLDER	1			
3	3677 6303 000	シャフト	SHAFT	1			
4	0750 0060 052	ベアリング	BEARING	2			
5	0741 0004 700	Cリング	RING	1			
6	3570 6107 000	ブラケット	BRACKET	1			
7	0571 0005 020	キー	KEY	1	5 × 20		
8	K710 0108 016	F ボルト	BOLT	15	M8 × 16(7T)		
9	K710 0110 025	F ボルト	BOLT	3	M10 × 25(7T)		
10	3570 6115 000	プーリ	PULLEY	1			
11	0350 0151 026	PW	WASHER	1			
12	A360 0101 002	SW	SW	1			
13	A110 0110 016	ボルト	BOLT	1	M10 × 16		
14	0851 1600 035	V ベルト	V-BELT	1	SGLA35		
15	3570 6117 000	テンションアーム	TENSION ARM	1			
16	0750 0560 034	ベアリング	BEARING	2	6003DDU		
17	0741 0003 500	Cリング	RING	1			

3570 650B ユアツ HYDRAULIC SYSTEM



見出 No.	部品番号 PART No.	部品名称	PART NAME.	個数 Q'ty	型寸 DESCRIPTION	適用号機 FROM ~ UP TO SERIAL No.	備考 REMARKS
18	0740 0001 700	C リング	RING	1			
19	0834 0035 070	シールキャップ	SEAL	1			
20	0796 0161 820	DU ブッシュ	BUSH	2			
21	3514 6124 000	スプリング	SPRING	1			
22	3606 2015 000	テンションハリロッド	BOLT	1			
23	F301 0108 000	F ナット	NUT	10	M8		
24	3570 6121 000	ボス	BOSS	1			
25	3570 6123 000	ファン	FAN	1			
26	A100 0106 050	ボルト	BOLT	4	M6 × 50		
27	A360 0100 602	SW	WASHER	4	M6		
28	3570 6128 000	バルブ	VALVE	1			
29	A544 0708 025	キャップスクリュー	BOLT	3	M8 × 25		
30	3570 6131 000	レバー	LEVER	1			
31	3570 6135 001	レバー	LEVER	1			
32	0350 0141 022	PW	WASHER	1			
33	0520 0125 020	ワリピン	SPLIT PIN	1			
34	3610 3005 000	ゴム	RUBBER	2			
35	0691 0010 253	グリップ	GLIP	1			
36	K814 0108 030	F ボルト 8T	BOLT	4	M8 × 30(8T)		
37	3673 3021 000	ピン	PIN	1			
38	3677 6301 000	シリンダ	CYLINDER	1			
38-1	3677 6399 000	シールキット	SEAL KIT	1			
39	3570 6543 000	ピン	PIN	1			
40	3677 6346 000	ピン	PIN	1			
41	0350 0160 828	PW	WASHER	2			
42	A652 0100 600	グリスニップル	NIPPLE GREASE	1			
43	A650 0100 600	グリースニップル	NIPPLE GREASE	1			
44	3570 6142 000	ブラケット	BRACKET	1			
45	K700 0606 012	F ボルト	BOLT	4			
46	3677 6366 000	PW	PW	1			
47	3677 6367 000	クレビスピン	PIN	1			
48	3667 6028 000	オイルクーラ	COOLER	1			
49	3570 6156 000	ブラケット	BRACKET	1			
51	3570 6161 000	オイルフィルター	FILTER	1			
51-1	3570 6161 200	フィルターエレメント	ELEMENT	1			
52	3570 6165 000	ストッパ	STOPPER	1			
53	3537 1321 000	ブラケット	BRACKET	1			
54	3537 1325 000	インシュレータ	INSULATOR	1			
55	3677 6368 000	スナップピン	PIN SNAP	1			
56	5305 2406 000	テンションプーリ	PULLEY	1			

3570 650B ユアツ HYDRAULIC SYSTEM

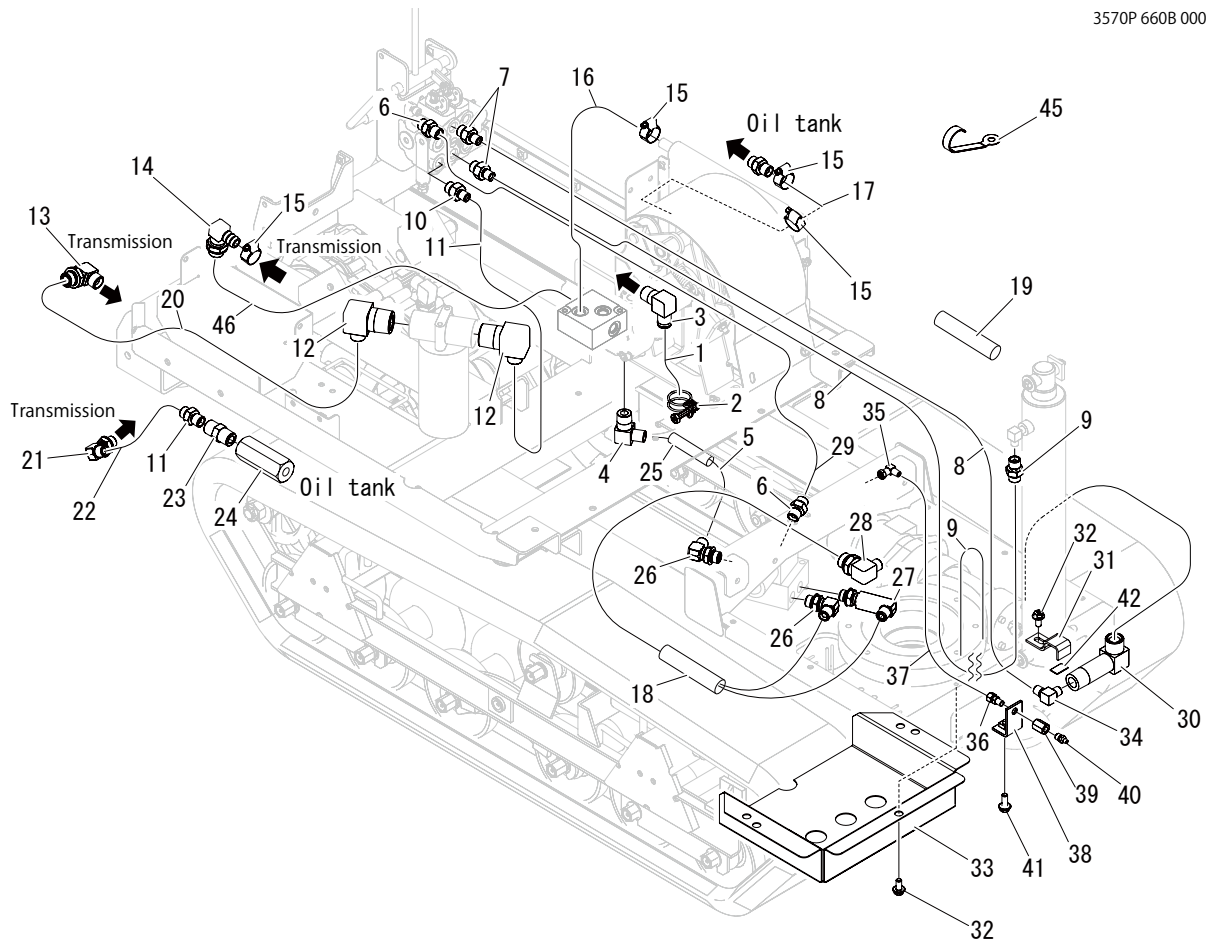


見出	部品番号	部品名称	PART NAME.	個数	型寸	適用号機	備考
No.	PART No.			Q'ty	DESCRIPTION	FROM ~ UP TO SERIAL No.	REMARKS
57	0350 0161 630	PW	WASHER	1			
58	0740 0001 600	C リング	RING	1			
59	3570 6551 000	センカイリン	SLEWING DRIVE	1			
60	A034 0112 055	ボルト 8T	BOLT	10			
61	3570 6563 000	バルブ	VALVE	1			
62	K814 0108 060	F ボルト	BOLT	2	M8 × 60(8T)		
63	0350 0140 818	PW	WASHER	2			

3570 660B ユアツハイカン HYDRAULIC PIPING



3570P 660B 000 01



見出 No.	部品番号 PART No.	部品名称	PART NAME.	個数 Q'ty	型寸 DESCRIPTION	適用号機 FROM ~ UP TO SERIAL No.	備考 REMARKS
1	3570 6201 000	ホース	HOSE	1			
2	3640 6009 000	バンド	BAND	2			
3	3570 6203 000	アダプタ	ADAPTER	1			
4	3661 6122 000	エルボ	ADAPTER	1			
5	3661 6178 000	ホース	HOSE	3			
6	5116 6103 000	アダプタ	ADAPTER	2			
7	3663 6266 000	ストレート	ADAPTER	2			
8	3570 6207 000	ホース	HOSE	2			
9	3661 6168 000	ホース	HOSE	2			
10	3663 6265 500	ストレート	ADAPTER	1			
11	3570 6217 000	ホース	HOSE	1			
12	3570 6218 000	アダプタ	ADAPTER	2			
13	3661 6137 000	ザツキエルボ	ADAPTER	1			
14	3676 6124 000	アダプタ	ADAPTER	3			
15	3308 2114 000	バンド	BAND	6			
16	5321 2067 000	ホース	HOSE	1			
17	5310 2064 000	ホース	HOSE	1			
18	3635 5023 000	ブラマー	TUBE	2			

3570 660B ユアツハイカン HYDRAULIC PIPING



見出	部品番号	部品名称	PART NAME.	個数	型寸	適用号機	備考
No.	PART No.			Q'ty	DESCRIPTION	FROM ~ UP TO SERIAL No.	REMARKS
19	5108 4823 000	ブラマー	TUBE	2			
20	3570 6219 000	ホース	HOSE	1			
21	3673 6111 000	ザツキエルボ	ADAPTER	1			
22	3570 6221 000	ホース	HOSE	1			
23	3655 5128 000	アダプタ	ADAPTER	1			
24	3570 6226 000	バルブ	VALVE	1			
25	3408 5106 000	ブラマー	TUBE	4			
26	5321 2073 000	アダプタ	ADAPTER	2			
27	3570 6631 000	アダプタ	ADAPTER	1			
28	3570 6632 000	アダプタ	ADAPTER	2			
29	3570 6633 000	ホース	HOSE	1			
30	3677 6343 000	ジョイント	JOINT	2			
31	3570 6635 000	プレート	PLATE	2			
32	K110 0108 016	F ボルト	BOLT	5	M8 × 16(4T)		
33	3570 6638 001	プレート	PLATE	1			
34	3611 7302 000	エルボ	ADAPTER	2			
35	5116 4196 000	アダプタ	ADAPTER	1			
36	5116 4197 000	アダプタ	ADAPETER	1			
37	3570 6641 000	ホース	HOSE	1			
38	3570 6642 000	ブラケット	BRACKET	1			
39	3570 6645 000	ソケット	ADAPTER	1			
40	A650 3100 300	グリスニップル	NIPPLEGREASE	1			
41	K710 0108 020	F ボルト	BOLT	1	M8 × 20(7T)		
42	3570 6647 000	インシュレータ	INSULATOR	2			
43	3513 3131 000	プラスチックバンド	BAND	1			
44	3637 0254 000	プラスチックバンド	BAND	1			
45	0050 2114 103	クランプ	CLAMP	1			
46	3683 6216 000	ホース	HOSE	1			