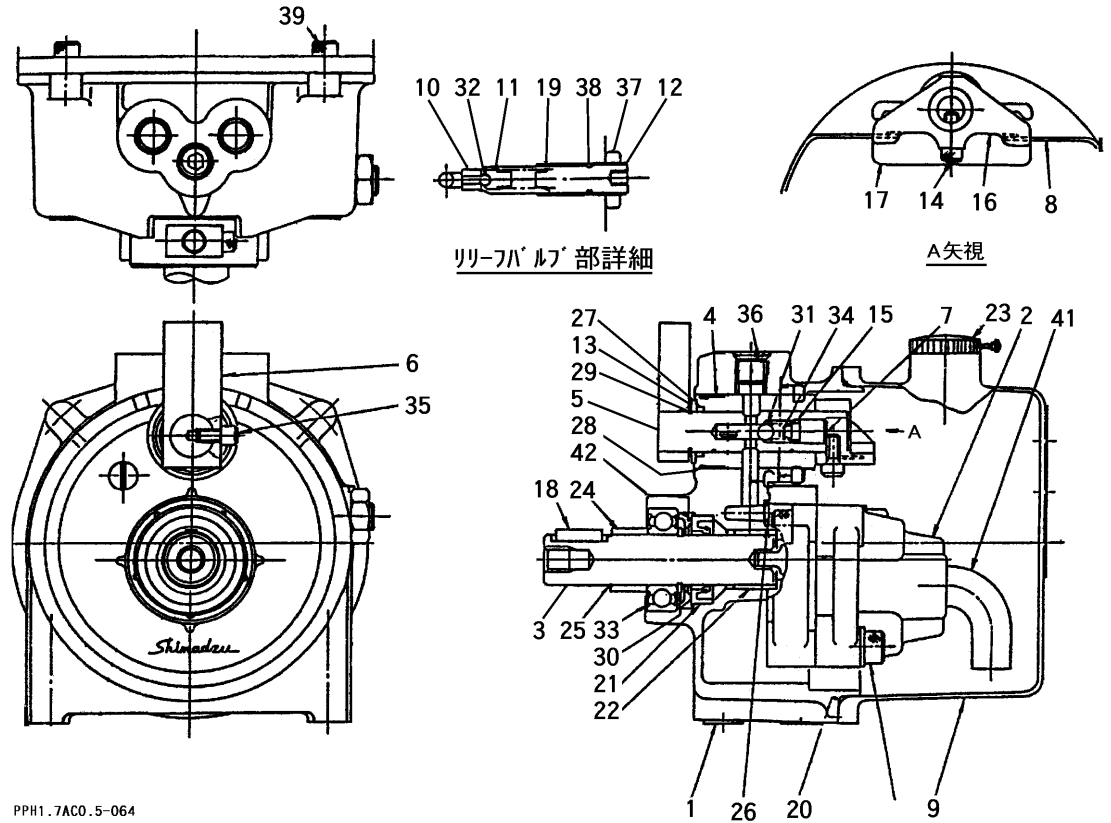


PPH1.7AC0.5-064

見出 NO.	部品番号 PART NO.	部品名称 PART NAME	個数 Q'ty	型 寸 DESCRIPTION	互 換 性 R/P	適用号機 FROM ~ UP TO SERIAL NO.	備 考 REMARKS
1		アダプタプレート	1	402-11579-00			N/A
2	Z9S402-11546-11	ポンプ ASSY	1	402-11546-11			
3		シャフト	1	402-10891-07			N/A
4		スリーブ	1	402-10892-01			N/A
5		スポール	1	402-10893-06			N/A
6	Z9S402-10894-11	レバー	1	402-10894-11			
7		スプリングリテーナ	1	402-10895-03			N/A
8	Z9S402-10896-06	バネ(レバー)	1	402-10896-06			
9	Z9S402-11588-00	タンク	1	402-11588-00			
10		シートバルブ	1	402-10079-07			N/A
11	Z9S402-10080-07	ポップット	1	402-10080-07			
12	Z9S402-10697-07	アジャスチングスクリュー	1	402-10697-07			
13	Z9S402-11003-00	リテーナ	1	402-11003-00			
14		アナツキボルトM5×12	1	022-25073-00			N/A
15	Z9S036-10204-00	Oリング P6	1	036-10204-00			
16		カム	1	402-11355-00			N/A
17		バフフルカバー	1	402-11043-01			N/A
18	0570 0005 018	エイコウキ 5×5×18	1	402-00239-78			
19	Z9S402-00402-43	スプリング(リリーフ)	1	402-00402-43			
20	Z9S036-15502-48	Oリング(タンク)	1	036-15502-48			
21		オイルシール	1	036-50073-00			N/A
22		ドライベアリング	1	031-40133-00			N/A
23	Z9S400-50509-00	ブリーザーキャップ	1	400-50509-00			
24		スペーサ	1	402-11396-00			N/A
25		Oリング	1	402-11397-00			N/A

Items marked N/A are not available individually.

注記) パッケージ構成部品は、供給可能(供給不可部品を除く)ですが、組立に際して熟練した技術が必要です。パッケージASSY供給が望ましい。
 Items not marked N/A can be supplied individually. However, hydraulic components are precision machines that require knowledge and equipments to properly service. We recommend the power package be supplied as assembly.



PPH1.7AC0.5-064

見出 NO.	部品番号 PART NO.	部品名称 PART NAME	個数 Q'ty	型 寸 DESCRIPTION	互 換 性 R/P	適 用 号 機 FROM ~ UP TO SERIAL NO.	備 考 REMARKS
26	0830 0100 070	Oリング P7	1	036-10405-00			
27	0830 0100 160	Oリング P16	1	036-10217-00			
28		Oリング S24	1	400-50500-46			N/A
29		Cカ ^o タメ ^o 16	1	026-60014-00			N/A
30		Cカ ^o タメ ^o 20	1	026-60018-00			N/A
31		スチ-ルホ-ル 9/32	1	031-65109-00			N/A
32		スチ-ルホ-ル 7/32	1	031-65107-00			N/A
33		ベ-リング 6004ZZ	1	030-03004-00			N/A
34	Z9S402-00400-43	スプリング	1	402-00400-43			N/A
35	A544 0705 010	アナツキボルトM5×10	1	022-25072-41			
	Z9S035-50702-00	アナツキプラグ	1	035-50702-00			
	Z9S402-11523-00	ナツ	1	402-11523-00			
	0830 0100 090	Oリング P9	1	036-10407-00			
	A544 0706 016	アナツキボルトM6×16	4	022-20047-41			
	Z9S402-11595-01	サクツションパイプ	1	402-11595-01			
		リテ-ナ	1	402-11722-00			N/A

Items maked N/A are not available individually.

注記) パッケージ構成部品は、供給可能 (供給不可部品を除く) ですが、組立に際して熟練した技術が必要です。パッケージASSY供給が望ましい。
 Items not marked N/A can be supplied individually. However, hydraulic components are precision machines that require knowledge and equipments to properly service. We recommend the power package be supplied as assembly.