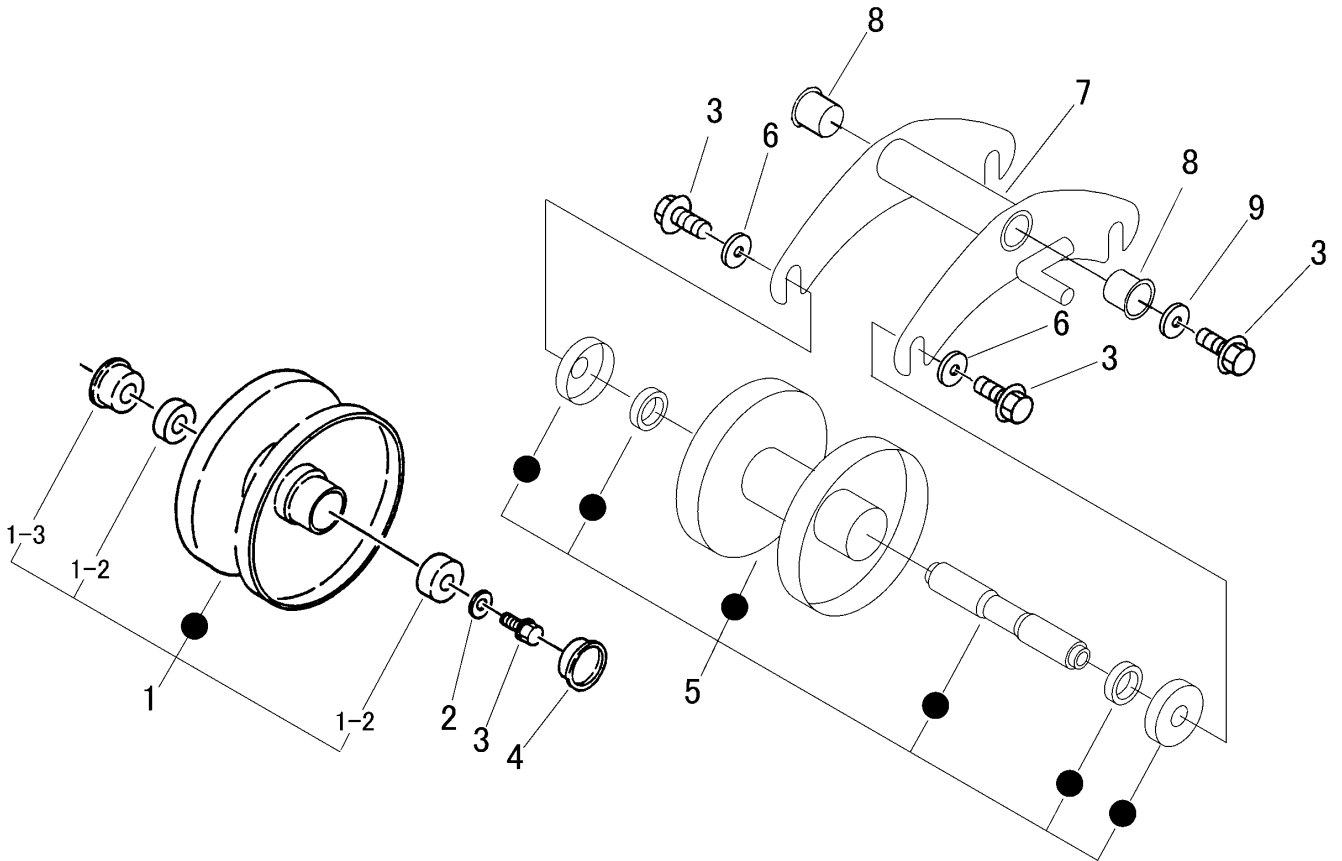


3569 210A テンリン ROLLER



見出	部品番号	部品名称		個数	型 寸	互換性	適用号機	備考
NO.	PART NO.	PART NAME		Q'ty	DESCRIPTION	R/P	FROM ~ UP TO SERIAL NO.	REMARKS
1	3514 2101 000	テンリンアッシー	ROLLER ASSY	2				
1-2	0750 0062 040	ベアリング	BEARING	4	6204			
1-3	0840 3254 716	オイルシール	SEAL OIL	2	MUD 25 × 47 × 15			
2	0350 0151 026	PW	WASHER	2	10 × 26 × 2.3			
3	K712 0110 020	ボルト	BOLT	12	M10 × 20(7T)			
4	3513 2107 000	メクラブタ	CAP	2				
5	3569 2111 000	テンリンAssy	ROLLER ASSY	4				
6	0350 0161 030	PW	WASHER	8	10 × 30 × 3.2			
7	3544 2121 000	テンリンリツケ	BRACKET	2				
8	3634 2123 000	DUブッシュ	BUSHING	4	MB2525-36FDU			
9	0350 0161 040	PW	WASHER	2	10 × 40 × 3.2			