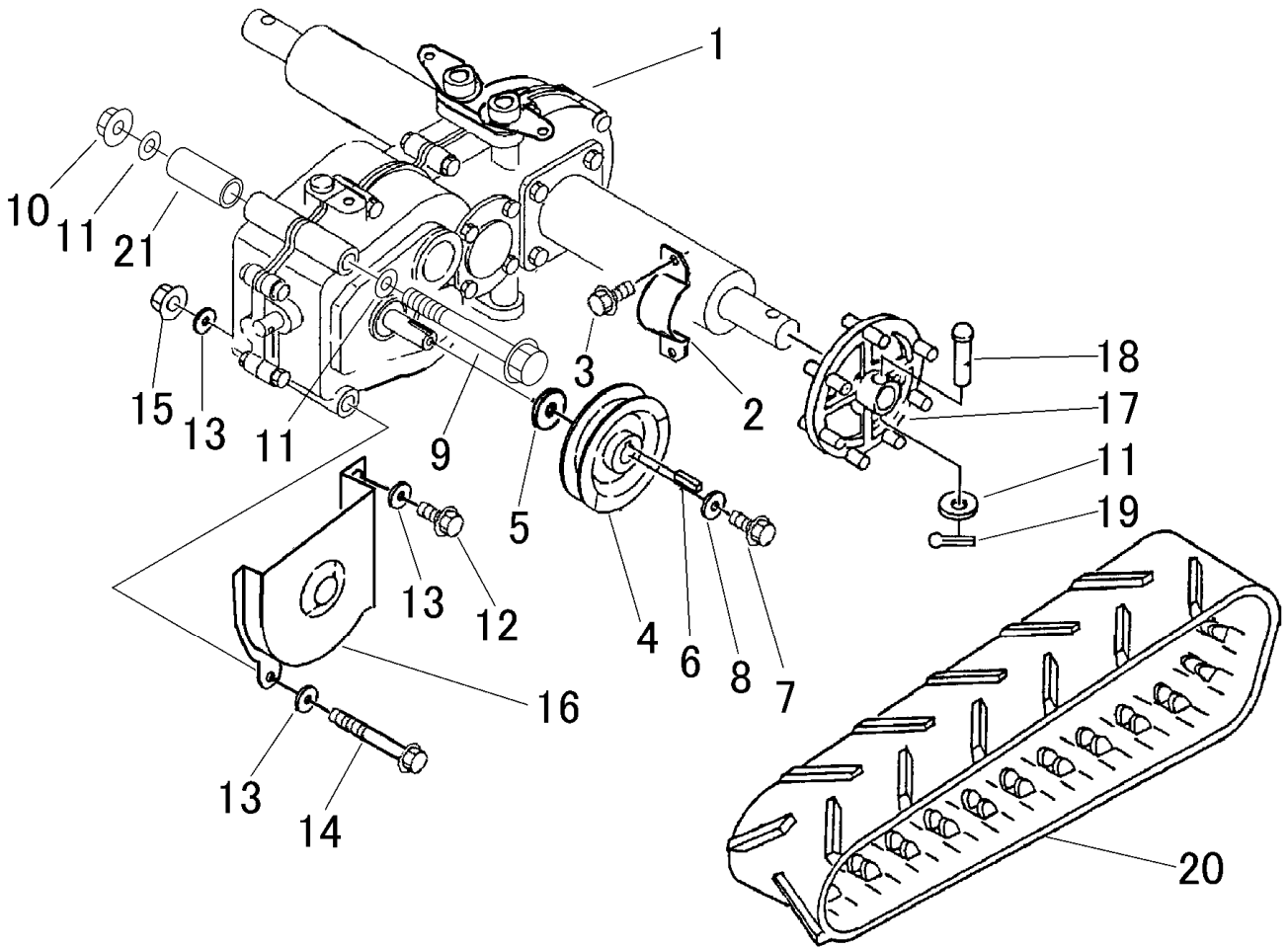


3571 200A ミッション TRANSMISSION



見出	部品番号	部品名称		個数	型 寸	互換性	適用号機	備考
NO.	PART NO.	PART NAME		Q'ty	DESCRIPTION	R/P	FROM ~ UP TO SERIAL NO.	REMARKS
1	7314 000T 000	ミッションASSY	TRANSMISSION	1	HS041T			ミッション編参照
2	3535 2001 000	プレート	PLATE	2				
3	K710 0110 020	Fボルト	BOLT	4	M10×20 (7T)			
4	3571 2005 100	プーリ	PULLEY	1				
5	3533 2005 000	シム	SHIM	1				
6	0571 0005 025	キー	KEY	1	5×5×25			
7	K700 0606 016	Fボルト	BOLT	1	M6×16(7T)			
8	0350 0160 628	PW	WASHER	1	6×28×3.0			
9	A104 0110 180	ボルト	BOLT	1	M10×180×32			
10	F301 0110 000	Fナット	NUT	1	M10			
11	0350 0141 022	PW	WASHER	4	10×22×1.6			
12	K110 0108 016	Fボルト	BOLT	1	M8×16(4T)			
13	0350 0140 822	PW	WASHER	3	8×22×1.6			
14	A114 0108 120	ボルト	BOLT	1	M8×120			
15	F301 0108 000	Fナット	NUT	1	M8			
16	3571 2025 000	ストップパ	STOPPER	1				
17	3535 2006 000	スプロケット	SPROCKET	2				
18	0560 0110 055	ホイールチューブピン	PIN	2	φ10×55			
19	0520 0125 020	ワリピン	PIN SPLIT	2	2.5×20			
20	3544 2021 000	クローラ	CRAWLER	2				
21	3561 2005 000	パイプ	PIPE	1				