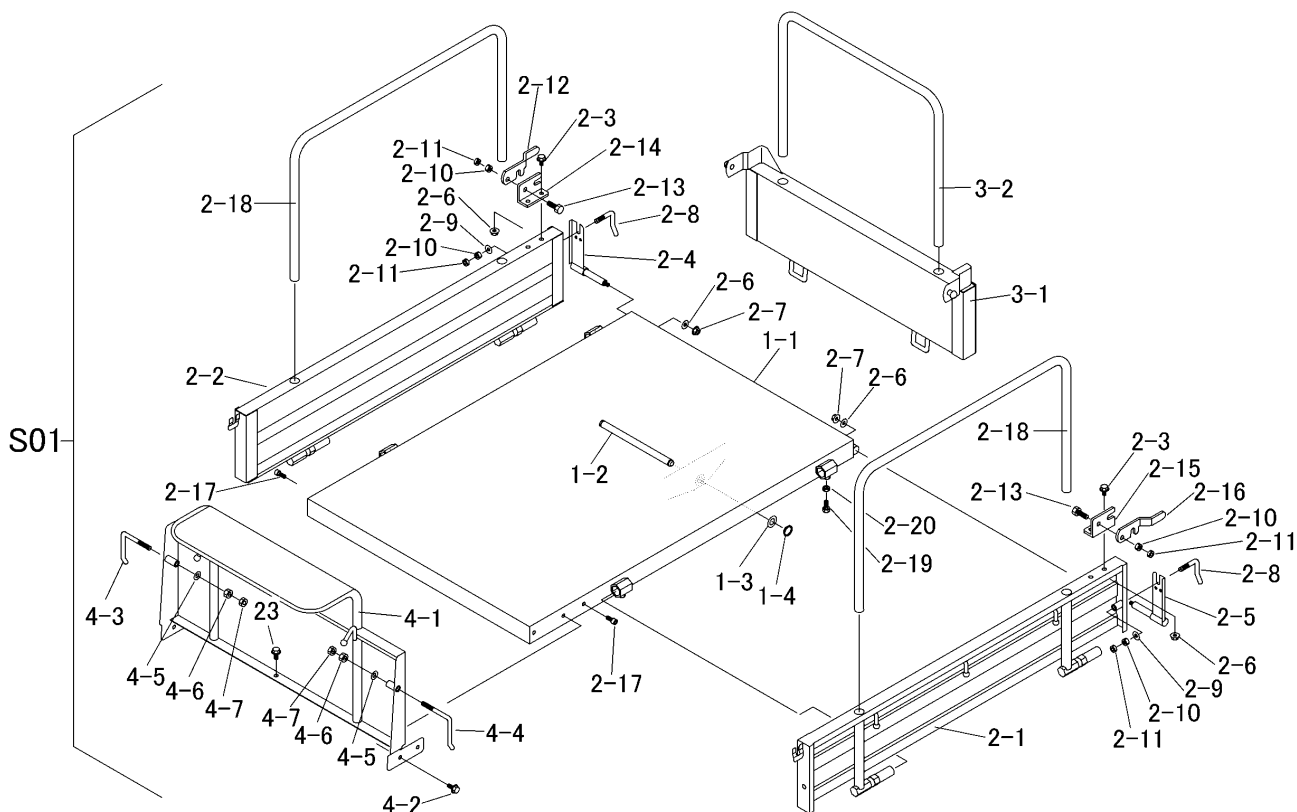


3571 9901 ワゴンセット WAGON set



見出 NO.	部品番号 PART NO.	部品名称 PART NAME	個数 Q'ty	型 寸 DESCRIPTION	互 換 性 R/P	適 用 号 機 FROM ~ UP TO SERIAL NO.	備 考 REMARKS
S01	3571 9901 000	ワゴンセット	1	WAGON set			
1-1	3571 4001 000	ニダフレーム	1	FRAME			
1-2	3544 4595 000	シャフト	1	SHAFT			
1-3	0350 0161 630	PW	2	WASHER 16 × 30 × 3.0			
1-4	0740 0001 600	Cリング	2	RING S16			
2-1	3569 4601 000	サイドゲート	1	SIDE GATE			
2-2	3569 4615 000	サイドゲート	1	SIDE GATE			
2-3	K110 0108 016	Fボルト	4	BOLT M8 × 16(4T)			
2-4	3606 4709 000	バックホキョウR	1	BRACKET			
2-5	3606 4711 000	バックホキョウL	1	BRACKET			
2-6	F301 0108 000	Fナット	6	NUT M8			
2-7	0350 0140 822	PW	2	WASHER 8 × 22 × 1.6			
2-8	3407 4226 000	ホキョウトメガネ	2	BOLT			
2-9	0350 0141 022	PW	4	WASHER 10 × 22 × 1.6			
2-10	A301 0110 001	ナット	4	NUT M10(1種)			
2-11	A301 0110 003	ナット	4	NUT M10(3種)			
2-12	3718 4231 000	ロック	1	LOCK			
2-13	A110 0110 030	ボルト	2	BOLT M10 × 30			
2-14	3408 4231 000	カケガネトリツケR	1	BRACKET			
2-15	3408 4232 000	カケガネトリツケL	1	BRACKET			
2-16	3718 4232 000	ロック	1	LOCK			
2-17	A544 0708 020	キャップスクリュー	2	BOLT M8 × 20			
2-18	3569 4625 000	パイプ	2	PIPE			
2-19	A110 0108 020	ボルト	2	BOLT M8 × 20			
2-20	A301 0108 003	ナット	2	NUT M8			

