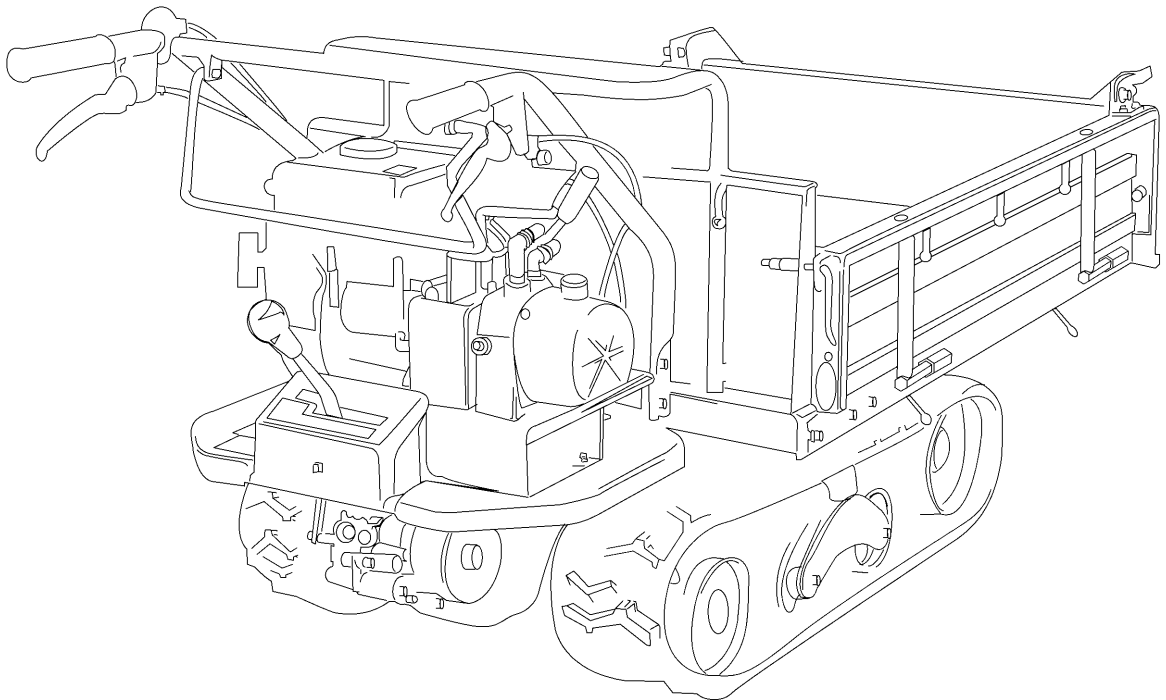


CANYCOM

PARTS LIST
BP418D

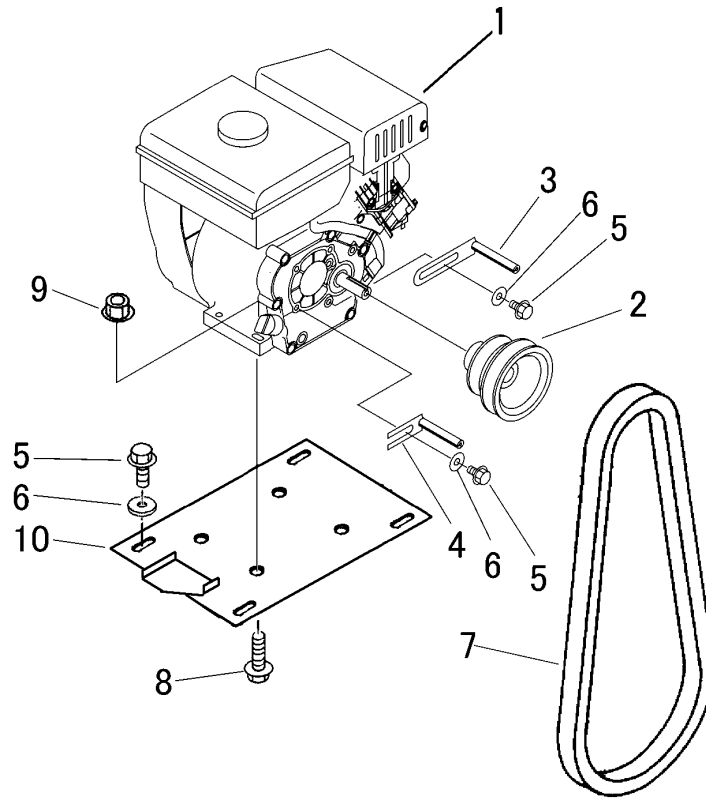


目 次

CONTENTS

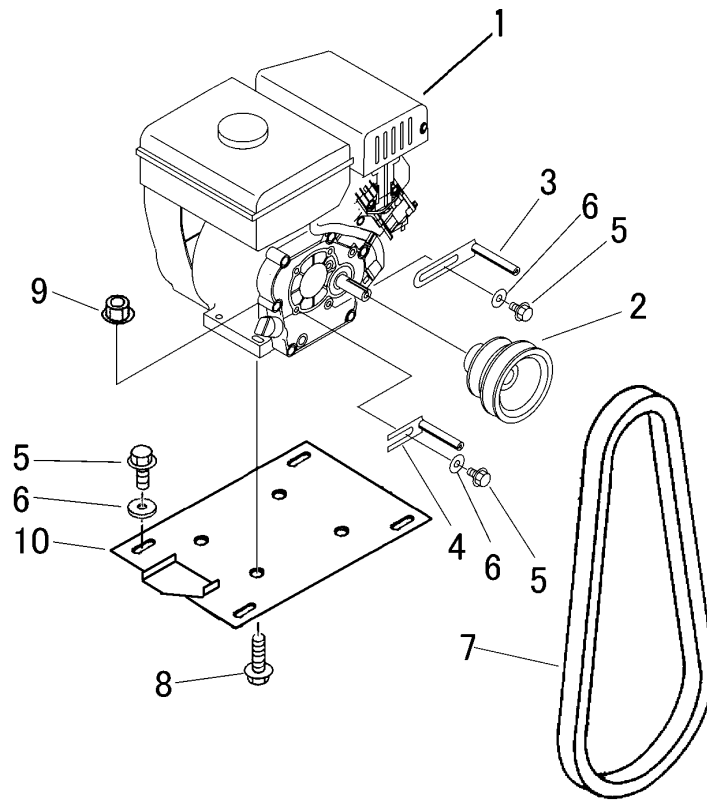
| | | | |
|------|------|--|-------|
| 3571 | 000A | エンジン (セルツキ) ENGINE (ELECTRIC) | 1 |
| 3571 | 000B | エンジン (セルナシ) ENGINE (RECOIL) | 2 |
| 3561 | 010A | エンジンコントロールENGINE CONTROL..... | 3 |
| 3571 | 020A | デンソウ ELECTRIC..... | 4 |
| 3571 | 100A | フレーム FRAME..... | 5 |
| 3561 | 110A | ハンドル HANDLE..... | 6 |
| 3544 | 130B | カバー COVER..... | 7 |
| 3571 | 200A | ミッション TRANSMISSION..... | 8 |
| 3569 | 210A | テンリン ROLLER..... | 9 |
| 3544 | 230A | ユウドウリン IDLER..... | 10 |
| 3561 | 300A | サイドクラッチ SIDE CLUTCH..... | 11 |
| 3571 | 310A | クラッチ・ブレーキ (セルツキ) CLUTCH・BRAKE (ELECTRIC) | 12 |
| 3562 | 310A | クラッチ・ブレーキ (セルナシ) CLUTCH・BRAKE (RECOIL) | 13 |
| 3544 | 320A | チェンジ GEAR SHIFT..... | 14 |
| 3571 | 9901 | ワゴンセット WAGON set | 15~16 |
| 3544 | 490B | ドアロック LOWER LOCK..... | 17 |
| 3544 | 550A | ユアツダンプ HYDRAULIC..... | 18 |
| 3542 | 6002 | ユアツパッケージ HYDRAULIC PUMP..... | 19~20 |
| 3571 | 600A | マーク (セルツキ) MARK (ELECTRIC) | 21 |
| 3571 | 600B | マーク (セルナシ) MARK (RECOIL) | 22 |
| 3571 | 700A | フゾクヒンACCESSORIES..... | 23 |

3 5 7 1 0 0 0 A エンジン (セルツキ) ENGINE (ELECTRIC)

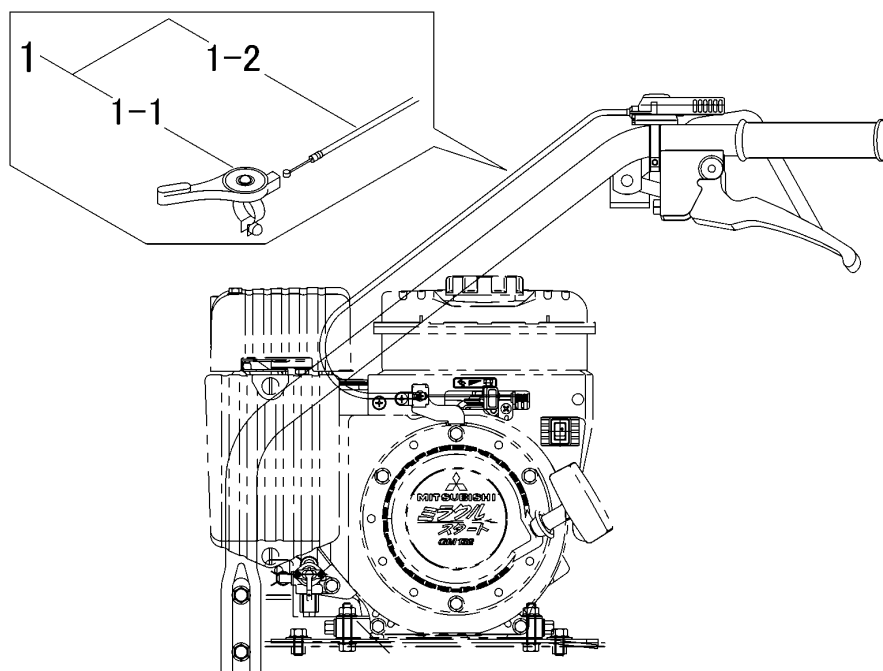


| 見出 | 部品番号 | 部品名称 | | 個数 | 型 寸 | 互換性 | 適用号機 | 備考 |
|-----|---------------|---------|-----------|------|---------------|-----|-------------------------|---------|
| NO. | PART NO. | | PART NAME | Q'ty | DESCRIPTION | R/P | FROM ~ UP TO SERIAL NO. | REMARKS |
| 1 | 3569 0002 000 | エンジン | ENGINE | 1 | G B 130LE-214 | | | |
| 2 | 3571 0003 000 | プーリー | PULLEY | 1 | | | | |
| 3 | 3610 0101 000 | ヘルトストッパ | STOPPER | 1 | | | | |
| 4 | 3571 0005 000 | ヘルトストッパ | STOPPER | 1 | | | | |
| 5 | K110 0108 016 | ボルト | BOLT | 6 | M8 × 16(4T) | | | |
| 6 | 0350 0140 822 | PW | WASHER | 6 | 8 × 22 × 1.6 | | | |
| 7 | 0852 1300 031 | Vベルト | VBELT | 1 | SB31 | | | |
| 8 | K814 0108 035 | ボルト | BOLT | 4 | M8 × 35(8T) | | | |
| 9 | F301 0108 000 | ナット | NUT | 4 | M8 | | | |
| 10 | 3544 0009 000 | エンジンベース | BASE | 1 | | | | |
| | | | | | | | | |
| | | | | | | | | |
| | | | | | | | | |
| | | | | | | | | |
| | | | | | | | | |
| | | | | | | | | |
| | | | | | | | | |
| | | | | | | | | |
| | | | | | | | | |
| | | | | | | | | |
| | | | | | | | | |
| | | | | | | | | |
| | | | | | | | | |
| | | | | | | | | |
| | | | | | | | | |
| | | | | | | | | |
| | | | | | | | | |
| | | | | | | | | |
| | | | | | | | | |
| | | | | | | | | |
| | | | | | | | | |
| | | | | | | | | |
| | | | | | | | | |
| | | | | | | | | |
| | | | | | | | | |

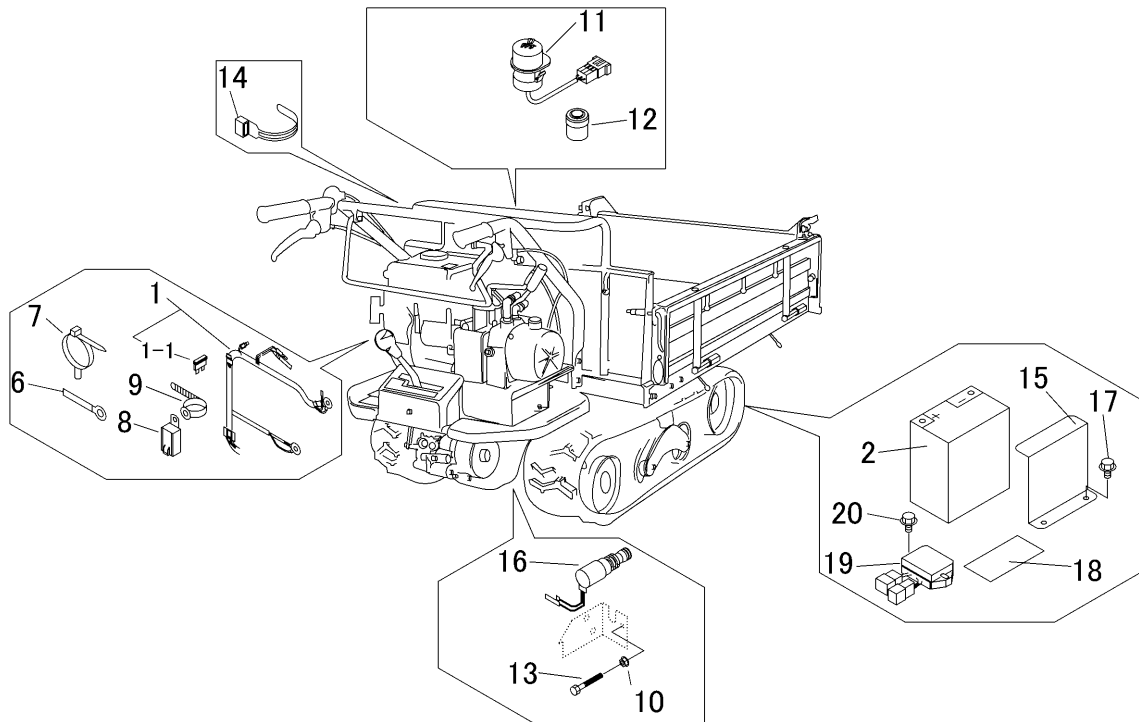
3571 000B エンジン(セルナシ)ENGINE (RECOIL)



| 見出 | 部品番号 | 部品名称 | | 個数 | 型 寸 | 互換性 | 適用号機 | 備考 |
|-----|---------------|-----------|---------|------|---------------|-----|-------------------------|---------|
| NO. | PART NO. | PART NAME | | Q'ty | DESCRIPTION | R/P | FROM ~ UP TO SERIAL NO. | REMARKS |
| 1 | 3569 0003 000 | エンジン | ENGINE | 1 | G B 130LN-243 | | | |
| 2 | 3571 0003 000 | プーリー | PULLEY | 1 | | | | |
| 3 | 3610 0101 000 | ベルトストッパー | STOPPER | 1 | | | | |
| 4 | 3571 0005 000 | ベルトストッパー | STOPPER | 1 | | | | |
| 5 | K110 0108 016 | Fボルト | BOLT | 6 | M8 x 16(4T) | | | |
| 6 | 0350 0140 822 | PW | WASHER | 6 | 8 x 22 x 1.6 | | | |
| 7 | 0852 1300 031 | Vベルト | VBELT | 1 | SB31 | | | |
| 8 | K814 0108 035 | Fボルト | BOLT | 4 | M8 x 35(8T) | | | |
| 9 | F301 0108 000 | Fナット | NUT | 4 | M8 | | | |
| 10 | 3544 0009 000 | エンジンベース | BASE | 1 | | | | |
| | | | | | | | | |
| | | | | | | | | |
| | | | | | | | | |
| | | | | | | | | |
| | | | | | | | | |
| | | | | | | | | |
| | | | | | | | | |
| | | | | | | | | |
| | | | | | | | | |
| | | | | | | | | |
| | | | | | | | | |

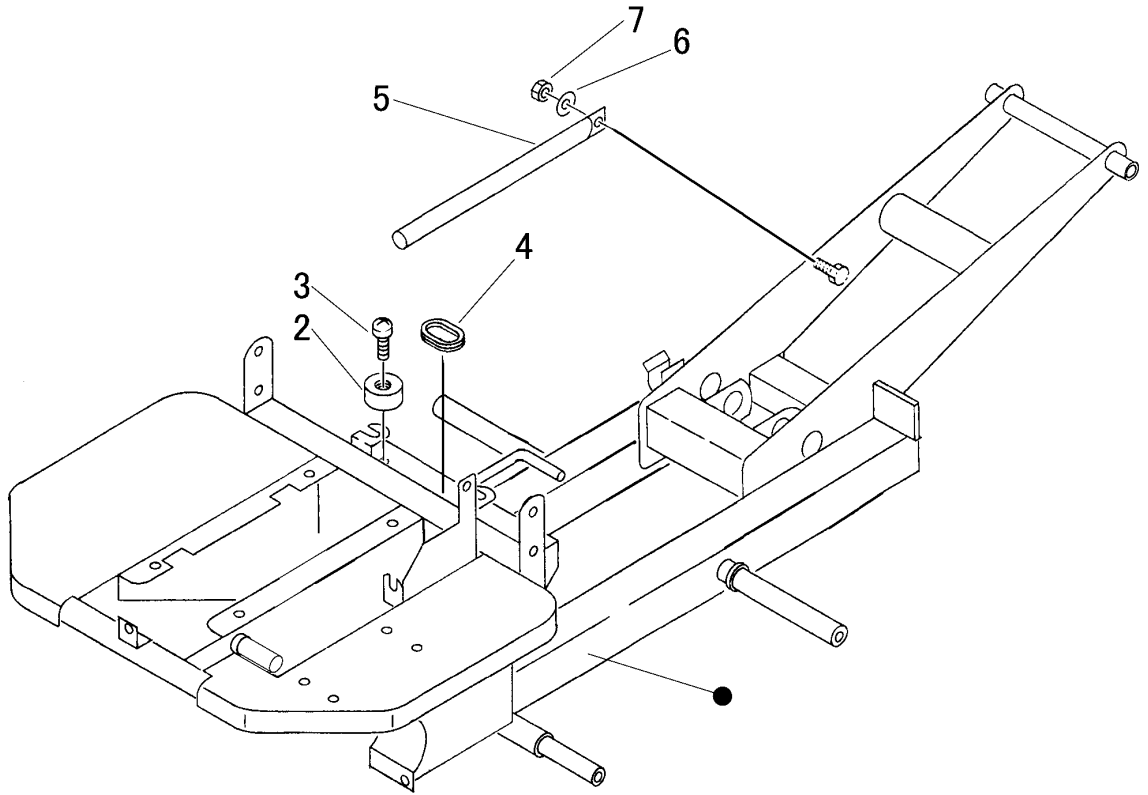


| 見出 | 部品番号 | 部品名称 | | 個数 | 型 寸 | 互 換 性 | 適 用 号 機 | 備 考 |
|-----|---------------|---------------|-----------|------|-------------|-------|-------------------------|---------|
| NO. | PART NO. | | PART NAME | Q'ty | DESCRIPTION | R/P | FROM ~ UP TO SERIAL NO. | REMARKS |
| 1 | 3561 0101 000 | スロットルレバ'-Assy | LEVER | 1 | | | | |
| 1-1 | 3533 0102 000 | スロットルレバ' | LEVER | 1 | | | | |
| 1-2 | 3561 0102 000 | ワイヤ- | WIRE | 1 | | | | |
| | | | | | | | | |
| | | | | | | | | |
| | | | | | | | | |
| | | | | | | | | |
| | | | | | | | | |
| | | | | | | | | |
| | | | | | | | | |
| | | | | | | | | |
| | | | | | | | | |
| | | | | | | | | |
| | | | | | | | | |
| | | | | | | | | |
| | | | | | | | | |
| | | | | | | | | |
| | | | | | | | | |
| | | | | | | | | |
| | | | | | | | | |
| | | | | | | | | |
| | | | | | | | | |
| | | | | | | | | |
| | | | | | | | | |
| | | | | | | | | |



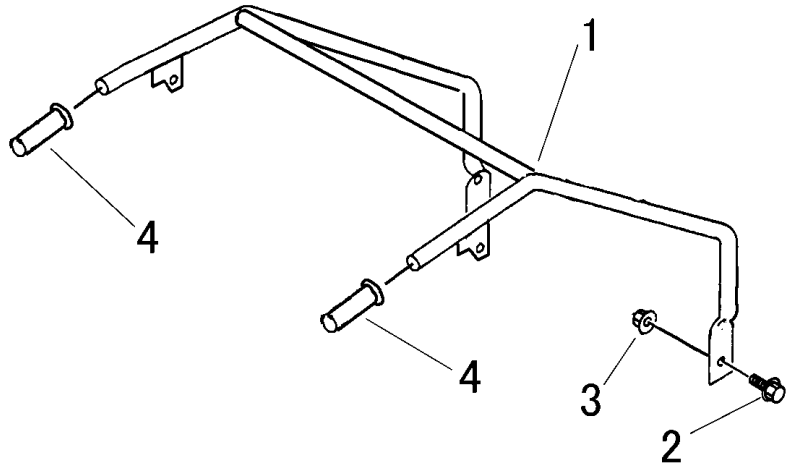
| 見出 | 部品番号 | 部品名称 | | 個数 | 型 寸 | 互換性 | 適用号機 | 備考 |
|-----|---------------|-----------|-----------|------|---------------|-----|-------------------------|---------|
| NO. | PART NO. | PART NAME | | Q'ty | DESCRIPTION | R/P | FROM ~ UP TO SERIAL NO. | REMARKS |
| 1 | 3571 0202 001 | ハーネス | HARNESS | 1 | | | | |
| 1-1 | 0980 1001 504 | ヒューズ | FUSE | 1 | 15A(青) | | | |
| 2 | 3571 0207 000 | バッテリー | BATTERY | 1 | YTX5L-BS-GY1C | | | |
| | | | | | | | | |
| | | | | | | | | |
| 6 | 0050 2108 083 | クランプ | CLAMP | 3 | L80 | | | |
| 7 | 3715 0425 000 | バンド | BAND | 1 | 5118 | | | |
| 8 | 3714 0491 000 | リレー | RELAY | 1 | | | | |
| 9 | 3712 0315 000 | クリップ | CLIP | 1 | | | | |
| 10 | F300 0106 000 | ナット | NUT | 1 | M6 | | | |
| 11 | 3563 0215 000 | スイッチ | SWITCH | 1 | P11690-00-00 | | | |
| 12 | 3563 0217 000 | スイッチ | SWITCH | 1 | 01717C-00-00 | | | |
| 13 | A100 0106 045 | ボルト | BOLT | 1 | M6 × 45 | | | |
| 14 | 3513 3131 000 | プラスチックバンド | BAND | 3 | | | | |
| 15 | 3571 0208 000 | ブラケット | BRACKET | 1 | | | | |
| 16 | 3566 0211 000 | スイッチ | SWITCH | 1 | | | | |
| 17 | K700 0106 016 | Fボルト | BOLT | 2 | M6 × 16(7T) | | | |
| 18 | 3524 0303 000 | ゴム | RUBBER | 1 | | | | |
| 19 | 3571 0209 001 | レギュレータ | REGULATOR | 1 | 2A10412K | | | |
| 20 | K700 0106 020 | Fボルト | BOLT | 2 | M6 × 20(7T) | | | |
| | | | | | | | | |
| | | | | | | | | |
| | | | | | | | | |

3571 100A フレーム FRAME

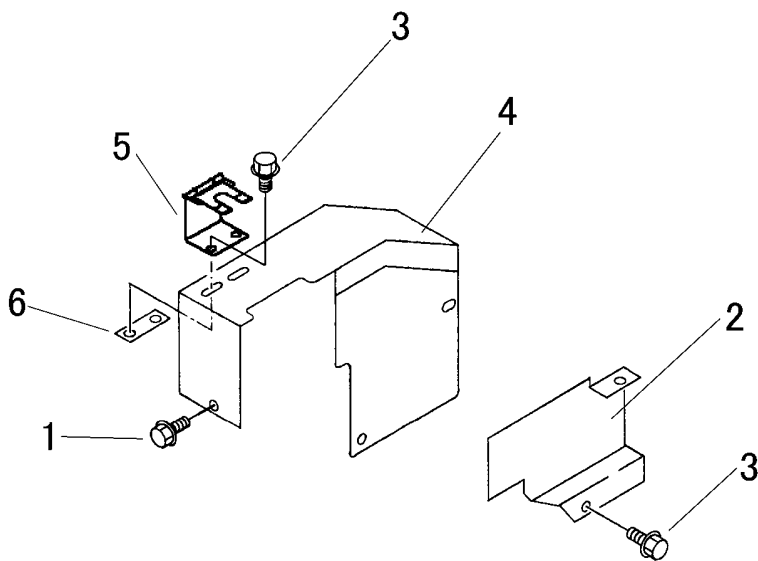


| 見出 NO. | 部品番号 PART NO. | 部品名称 PART NAME | 個数 Q'ty | 型 寸 DESCRIPTION | 互換性 R/P | 適用号機 FROM ~ UP TO SERIAL NO. | 備 考 REMARKS |
|-----------|------------------|-------------------|------------|--------------------|------------|---------------------------------|----------------|
| 2 | 3611 4062 000 | ホゴゴム | 2 | B-4 | | | |
| 3 | A252 0160 025 | トラスコネジ | 2 | M6 x 25 | | | |
| 4 | 3611 1171 000 | ホゴゴム | 1 | P-2 | | | |
| 5 | 3632 4021 000 | ラッカボ'ウシボ'ウ | 1 | | | | |
| 6 | 0350 0151 226 | PW | 1 | 12 x 26 x 2.3 | | | |
| 7 | A351 0112 002 | Uナット | 1 | M12 | | | |
| | | | | | | | |
| | | | | | | | |
| | | | | | | | |
| | | | | | | | |
| | | | | | | | |
| | | | | | | | |
| | | | | | | | |
| | | | | | | | |
| | | | | | | | |
| | | | | | | | |
| | | | | | | | |
| | | | | | | | |
| | | | | | | | |
| | | | | | | | |
| | | | | | | | |
| | | | | | | | |
| | | | | | | | |
| | | | | | | | |
| | | | | | | | |

3561 110A ハンドル HANDLE

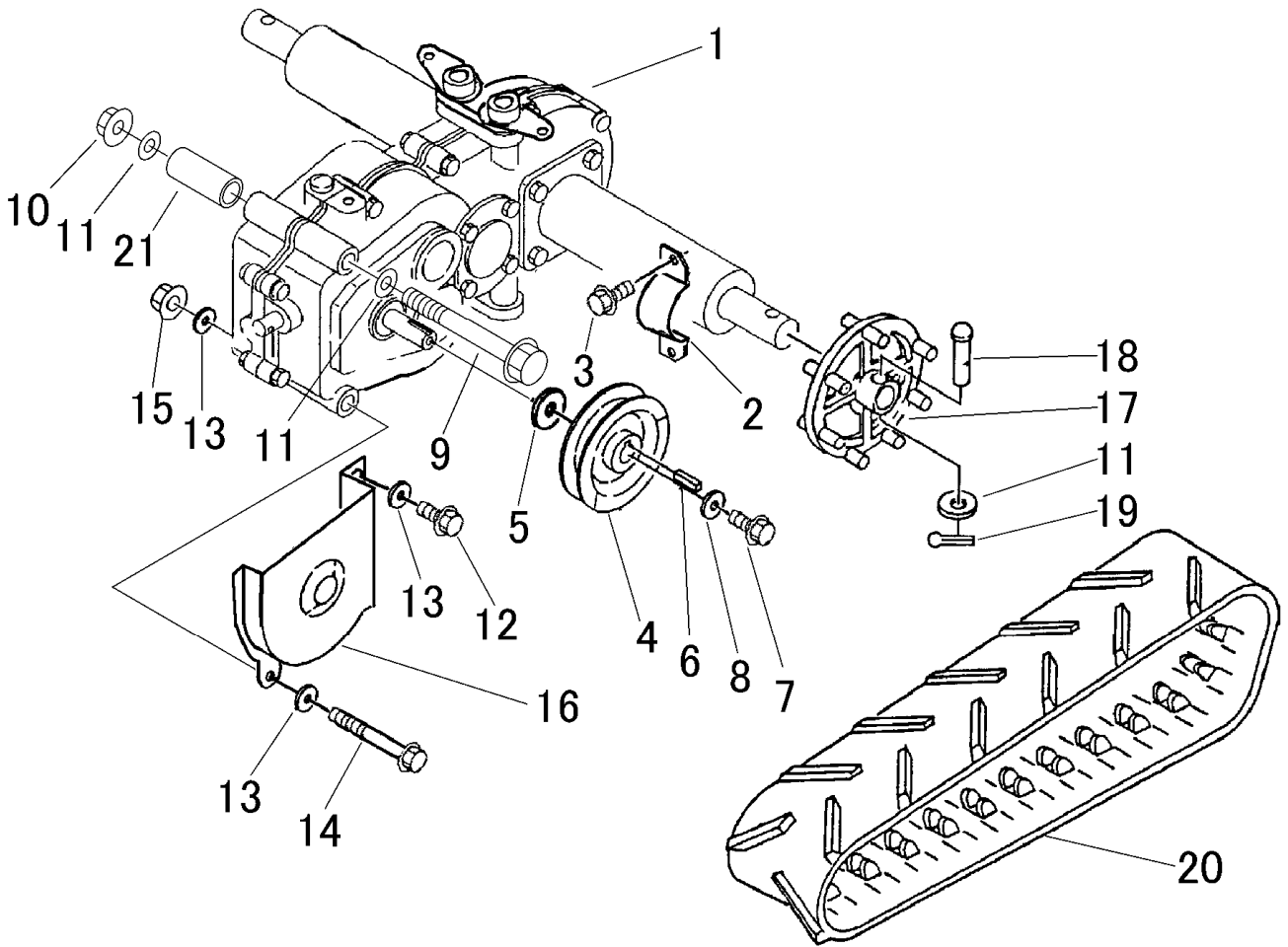


| 見出 | 部品番号 | 部品名称 | | 個数 | 型 寸 | 互換性 | 適用号機 | 備考 |
|-----|---------------|------|-----------|------|-------------|-----|-------------------------|---------|
| NO. | PART NO. | | PART NAME | Q'ty | DESCRIPTION | R/P | FROM ~ UP TO SERIAL NO. | REMARKS |
| 1 | 3561 1101 000 | ハンドル | HANDLE | 1 | | | | |
| 2 | A050 0110 025 | ボルト | BOLT | 4 | M10 × 25 | | | |
| 3 | F301 0110 000 | ナット | NUT | 4 | M10 | | | |
| 4 | 3205 1051 000 | ニギリ | GRIP | 2 | | | | |
| | | | | | | | | |
| | | | | | | | | |
| | | | | | | | | |
| | | | | | | | | |
| | | | | | | | | |
| | | | | | | | | |
| | | | | | | | | |
| | | | | | | | | |
| | | | | | | | | |
| | | | | | | | | |
| | | | | | | | | |
| | | | | | | | | |
| | | | | | | | | |
| | | | | | | | | |
| | | | | | | | | |
| | | | | | | | | |



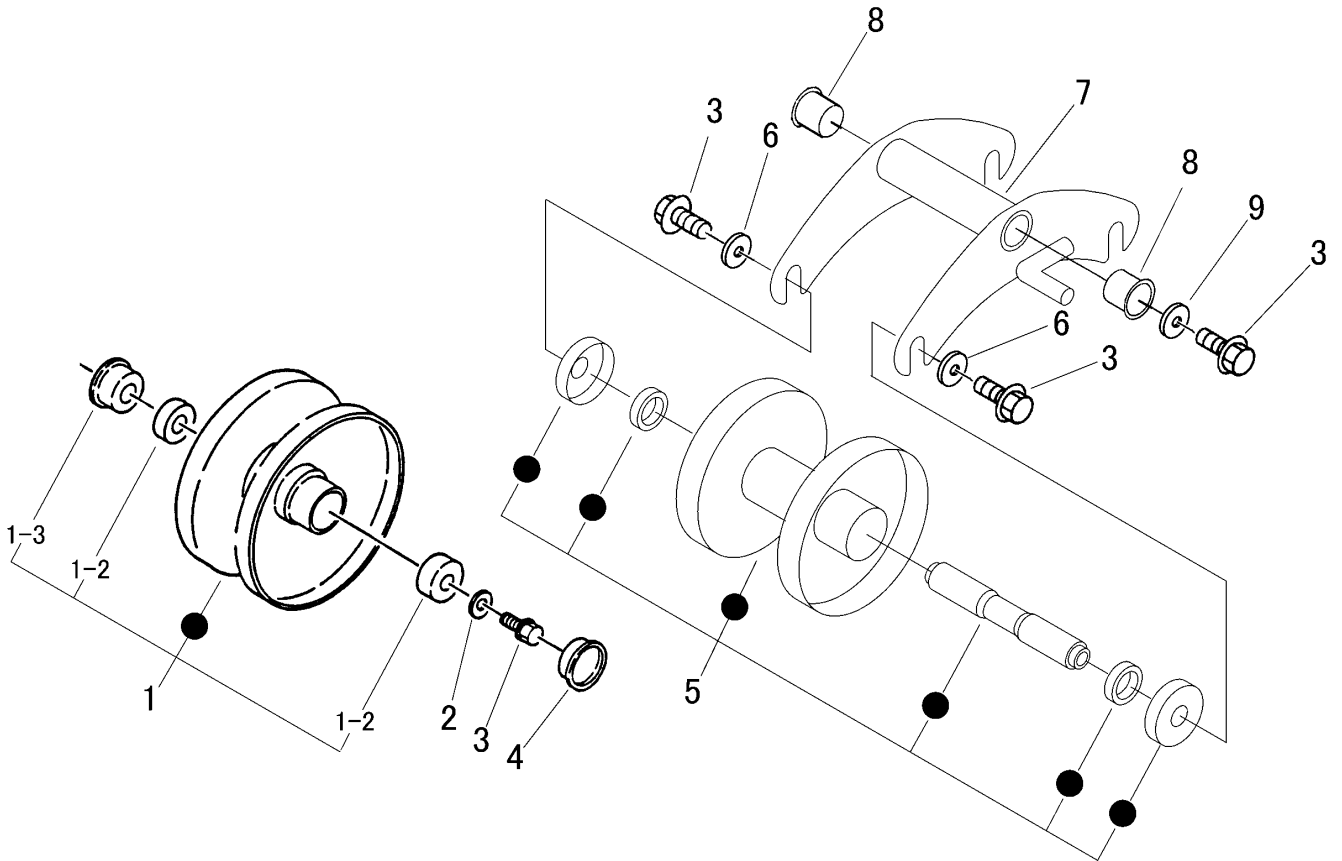
| 見出 | 部品番号 | 部品名称 | | 個数 | 型 寸 | 互 換 性 | 適用号機 | 備 考 |
|-----|---------------|--------|-----------|------|-------------|-------|-------------------------|---------|
| NO. | PART NO. | | PART NAME | Q'ty | DESCRIPTION | R/P | FROM ~ UP TO SERIAL NO. | REMARKS |
| 1 | K700 0106 012 | ボルト | BOLT | 3 | M6 × 12(7T) | | | |
| 2 | 3544 1307 001 | カバー | COVER | 1 | | | | |
| 3 | K110 0108 016 | ボルト | BOLT | 4 | M8 × 16(4T) | | | |
| 4 | 3544 1311 000 | ホルトカバー | COVER | 1 | | | | |
| 5 | 3544 1315 000 | ストッパー | STOPPER | 1 | | | | |
| 6 | 3537 1321 000 | ブラケット | BRACKET | 1 | | | | |
| | | | | | | | | |
| | | | | | | | | |
| | | | | | | | | |
| | | | | | | | | |
| | | | | | | | | |
| | | | | | | | | |
| | | | | | | | | |
| | | | | | | | | |
| | | | | | | | | |
| | | | | | | | | |
| | | | | | | | | |
| | | | | | | | | |
| | | | | | | | | |
| | | | | | | | | |
| | | | | | | | | |
| | | | | | | | | |
| | | | | | | | | |
| | | | | | | | | |

3571 200A ミッション TRANSMISSION

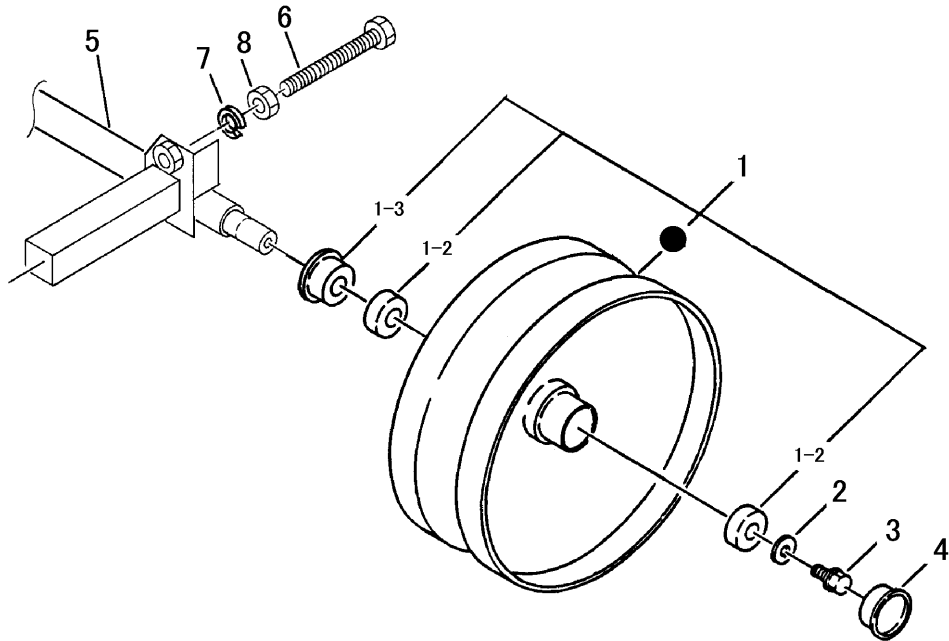


| 見出 | 部品番号 | 部品名称 | | 個数 | 型 寸 | 互換性 | 適用号機 | 備考 |
|-----|---------------|-----------|--------------|------|-------------|-----|-------------------------|----------|
| NO. | PART NO. | PART NAME | | Q'ty | DESCRIPTION | R/P | FROM ~ UP TO SERIAL NO. | REMARKS |
| 1 | 7314 000T 000 | ミッションASSY | TRANSMISSION | 1 | HS041T | | | ミッション編参照 |
| 2 | 3535 2001 000 | プレート | PLATE | 2 | | | | |
| 3 | K710 0110 020 | Fボルト | BOLT | 4 | M10×20 (7T) | | | |
| 4 | 3571 2005 100 | プーリ | PULLEY | 1 | | | | |
| 5 | 3533 2005 000 | シム | SHIM | 1 | | | | |
| 6 | 0571 0005 025 | キー | KEY | 1 | 5×5×25 | | | |
| 7 | K700 0606 016 | Fボルト | BOLT | 1 | M6×16(7T) | | | |
| 8 | 0350 0160 628 | PW | WASHER | 1 | 6×28×3.0 | | | |
| 9 | A104 0110 180 | ボルト | BOLT | 1 | M10×180×32 | | | |
| 10 | F301 0110 000 | Fナット | NUT | 1 | M10 | | | |
| 11 | 0350 0141 022 | PW | WASHER | 4 | 10×22×1.6 | | | |
| 12 | K110 0108 016 | Fボルト | BOLT | 1 | M8×16(4T) | | | |
| 13 | 0350 0140 822 | PW | WASHER | 3 | 8×22×1.6 | | | |
| 14 | A114 0108 120 | ボルト | BOLT | 1 | M8×120 | | | |
| 15 | F301 0108 000 | Fナット | NUT | 1 | M8 | | | |
| 16 | 3571 2025 000 | ストップパ | STOPPER | 1 | | | | |
| 17 | 3535 2006 000 | スプロケット | SPROCKET | 2 | | | | |
| 18 | 0560 0110 055 | ホイルチューブピン | PIN | 2 | φ10×55 | | | |
| 19 | 0520 0125 020 | ワリピン | PIN SPLIT | 2 | 2.5×20 | | | |
| 20 | 3544 2021 000 | クローラ | CRAWLER | 2 | | | | |
| 21 | 3561 2005 000 | パイプ | PIPE | 1 | | | | |
| | | | | | | | | |
| | | | | | | | | |
| | | | | | | | | |
| | | | | | | | | |

3569 210A テンリン ROLLER

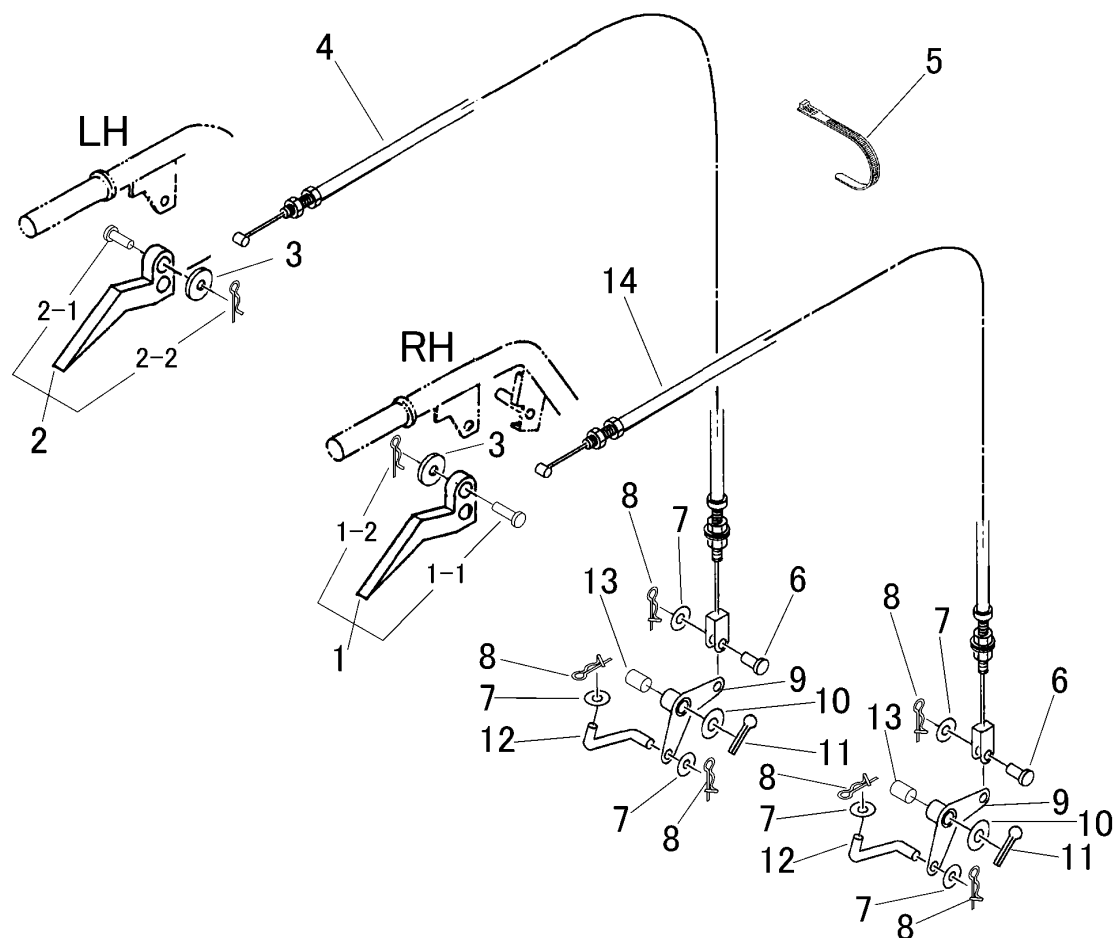


| 見出 | 部品番号 | 部品名称 | | 個数 | 型 寸 | 互換性 | 適用号機 | 備考 |
|-----|---------------|-----------|-------------|------|------------------|-----|-------------------------|---------|
| NO. | PART NO. | PART NAME | | Q'ty | DESCRIPTION | R/P | FROM ~ UP TO SERIAL NO. | REMARKS |
| 1 | 3514 2101 000 | テンリンアッシー | ROLLER ASSY | 2 | | | | |
| 1-2 | 0750 0062 040 | ベアリング | BEARING | 4 | 6204 | | | |
| 1-3 | 0840 3254 716 | オイルシール | SEAL OIL | 2 | MUD 25 × 47 × 15 | | | |
| 2 | 0350 0151 026 | PW | WASHER | 2 | 10 × 26 × 2.3 | | | |
| 3 | K712 0110 020 | Fボルト | BOLT | 12 | M10 × 20(7T) | | | |
| 4 | 3513 2107 000 | メクラブタ | CAP | 2 | | | | |
| 5 | 3569 2111 000 | テンリンAssy | ROLLER ASSY | 4 | | | | |
| 6 | 0350 0161 030 | PW | WASHER | 8 | 10 × 30 × 3.2 | | | |
| 7 | 3544 2121 000 | テンリンリツケ | BRACKET | 2 | | | | |
| 8 | 3634 2123 000 | DUブッシュ | BUSHING | 4 | MB2525-36FDU | | | |
| 9 | 0350 0161 040 | PW | WASHER | 2 | 10 × 40 × 3.2 | | | |
| | | | | | | | | |
| | | | | | | | | |
| | | | | | | | | |
| | | | | | | | | |
| | | | | | | | | |
| | | | | | | | | |
| | | | | | | | | |
| | | | | | | | | |
| | | | | | | | | |
| | | | | | | | | |
| | | | | | | | | |
| | | | | | | | | |



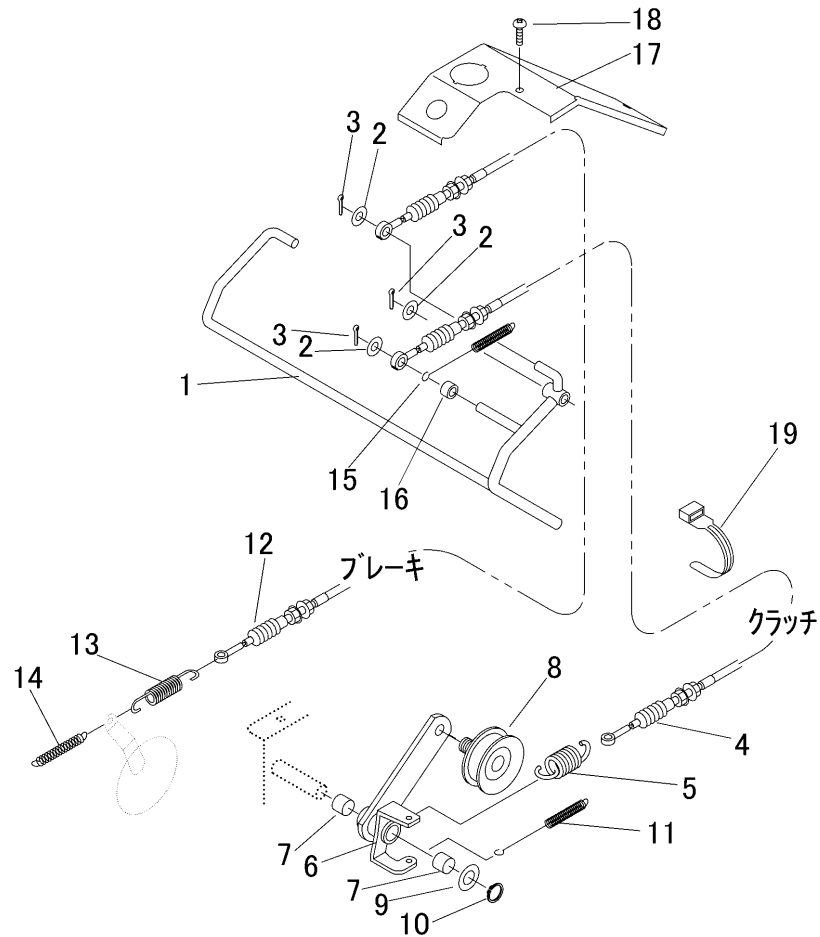
| 見出 | 部品番号 | 部品名称 | 個数 | 型 寸 | 互換性 | 適用号機 | 備考 |
|-----|---------------|------------|------|-----------------------------|-----|-------------------------|---------|
| NO. | PART NO. | PART NAME | Q'ty | DESCRIPTION | R/P | FROM ~ UP TO SERIAL NO. | REMARKS |
| 1 | 3533 2201 001 | ユウドウリンAssy | 2 | IDLER ASSY | | | |
| 1-2 | 0750 0062 050 | ベアリング | 4 | BEARING 6205 | | | |
| 1-3 | 3516 2303 000 | オイルシール | 2 | SEAL OIL MUD-5S30 × 55 × 15 | | | |
| 2 | 0350 0161 030 | PW | 2 | WASHER 10 × 30 × 3.2 | | | |
| 3 | K712 0110 020 | ボルト | 2 | BOLT M10 × 20(7T) | | | |
| 4 | 3513 2205 000 | メクラブタ | 2 | CAP | | | |
| 5 | 3544 2305 000 | ユウドウリンフォーク | 1 | YOKE | | | |
| 6 | 3515 2214 000 | クローラハリボルト | 2 | BOLT | | | |
| 7 | A360 0101 602 | SW | 2 | WASHER 16(JIS2号) | | | |
| 8 | A300 0116 001 | ナット | 2 | NUT M16 | | | |
| | | | | | | | |
| | | | | | | | |
| | | | | | | | |
| | | | | | | | |
| | | | | | | | |
| | | | | | | | |
| | | | | | | | |
| | | | | | | | |
| | | | | | | | |
| | | | | | | | |
| | | | | | | | |
| | | | | | | | |
| | | | | | | | |
| | | | | | | | |
| | | | | | | | |
| | | | | | | | |
| | | | | | | | |
| | | | | | | | |
| | | | | | | | |

3561 300A サイドクラッチ SIDE CLUTCH



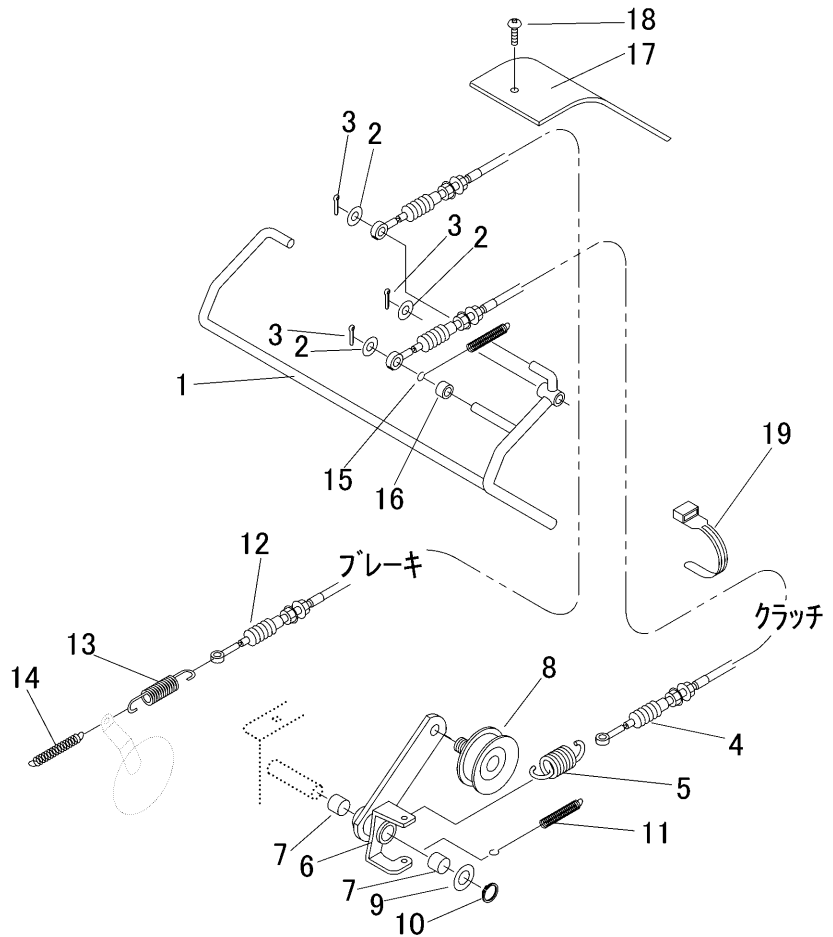
| 見出 | 部品番号 | 部品名称 | | 個数 | 型 寸 | 互換性 | 適用号機 | 備考 |
|-----|---------------|-----------|------------|------|-------------|-----|-------------------------|------------|
| NO. | PART NO. | PART NAME | | Q'ty | DESCRIPTION | R/P | FROM ~ UP TO SERIAL NO. | REMARKS |
| 1 | 3533 3002 000 | レバ-R | LEVER | 1 | | | | 1-1,1-2を含む |
| 1-1 | 0562 0106 025 | ヒラアタマピン | PIN,CLEVIS | 1 | 6×25 | | | |
| 1-2 | 0521 0106 000 | ピン | PIN | 1 | 6 | | | |
| 2 | 3533 3003 000 | レバ-L | LEVER | 1 | | | | 2-1,2-2を含む |
| 2-1 | 0562 0106 025 | ヒラアタマピン | PIN,CLEVIS | 1 | 6×25 | | | |
| 2-2 | 0521 0106 000 | ピン | PIN | 1 | 6 | | | |
| 3 | 0350 0130 613 | PW | WASHER | 2 | 6×13×1.0 | | | |
| 4 | 3544 3006 000 | ワイヤ- | WIRE | 1 | | | | |
| 5 | 3513 3131 000 | プラスチックバンド | BAND | 2 | | | | |
| 6 | 0562 0108 020 | ヒラアタマピン | PIN | 2 | 8×20 | | | |
| 7 | 0350 0140 818 | PW | WASHER | 6 | 8×18×1.6 | | | |
| 8 | 0523 0108 000 | スナップピン | PIN SNAP | 6 | 呼び8 | | | |
| 9 | 3558 3011 000 | アーム | ARM | 2 | | | | |
| 10 | 0350 0161 630 | PW | WASHER | 2 | 16×30×3.0 | | | |
| 11 | 0520 0132 032 | ワリピン | PIN SPLIT | 2 | 3.2×32 | | | |
| 12 | 3544 3015 000 | ロッド | ROD | 2 | | | | |
| 13 | 3558 3008 000 | ブッシュ | BUSH | 2 | | | | |
| 14 | 3558 3017 000 | ワイヤ- | WIRE | 1 | | | | |
| | | | | | | | | |
| | | | | | | | | |
| | | | | | | | | |
| | | | | | | | | |
| | | | | | | | | |
| | | | | | | | | |
| | | | | | | | | |
| | | | | | | | | |
| | | | | | | | | |
| | | | | | | | | |

3 5 7 1 3 1 0 A クラッチ・ブレーキ(セルツキ) CLUTCH・BRAKE (ELECTRIC)



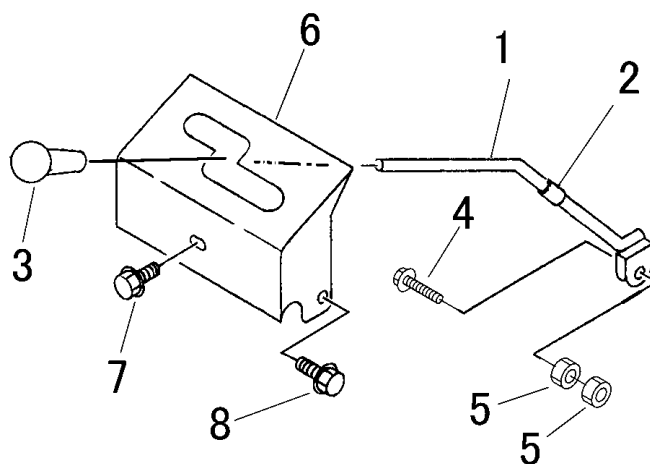
| 見出 NO. | 部品番号 PART NO. | 部品名称 PART NAME | 個数 Q'ty | 型 寸 DESCRIPTION | 互換性 R/P | 適用号機 FROM ~ UP TO SERIAL NO. | 備 考 REMARKS |
|-----------|------------------|------------------------|------------|--------------------|------------|---------------------------------|----------------|
| 1 | 3561 3101 000 | レバ- LEVER | 1 | | | | |
| 2 | 0350 0141 022 | PW WASHER | 3 | 10 x 22 x 1.6 | | | |
| 3 | 0520 0125 025 | ワリピン PIN SPLIT | 3 | 2.5 x 25 | | | |
| 4 | 3544 3108 000 | ワイヤ- WIRE | 1 | | | | クラッチ |
| 5 | 3509 3216 000 | スプリング SPRING | 1 | | | | |
| 6 | 3571 3111 000 | テンションア-ム ARM | 1 | | | | |
| 7 | 0796 0161 815 | DUブッシュ BUSH | 2 | 16 x 18 x 15 | | | |
| 8 | 3513 3121 000 | テンションプ-リAssy PULLEY | 1 | | | | |
| 9 | 0350 0161 630 | PW WASHER | 1 | 16 x 30 x 3.0 | | | |
| 10 | 0740 0001 600 | リング RING | 1 | S16 | | | |
| 11 | 3561 3119 000 | スプリング SPRING | 1 | | | | |
| 12 | 3561 3121 000 | ワイヤ- WIRE | 1 | | | | ブレーキ |
| 13 | 3513 3127 000 | スプリング SPRING | 1 | | | | |
| 14 | 5201 3608 000 | スプリング SPRING | 1 | | | | |
| 15 | 3513 3111 000 | スプリング SPRING | 1 | | | | |
| 16 | 3513 3109 000 | カラ- COLLAR | 1 | | | | |
| 17 | 3566 3111 000 | カバー COVER | 1 | | | | |
| 18 | A252 0160 016 | トラスコネジ SCREW | 2 | M6 x 16 | | | |
| 19 | 3513 3131 000 | プラスチックバンド BAND | 1 | | | | |
| | | | | | | | |
| | | | | | | | |
| | | | | | | | |
| | | | | | | | |
| | | | | | | | |
| | | | | | | | |
| | | | | | | | |

3562 310A クラッチ・ブレーキ(セルナシ) CLUTCH・BRAKE (RECOIL)



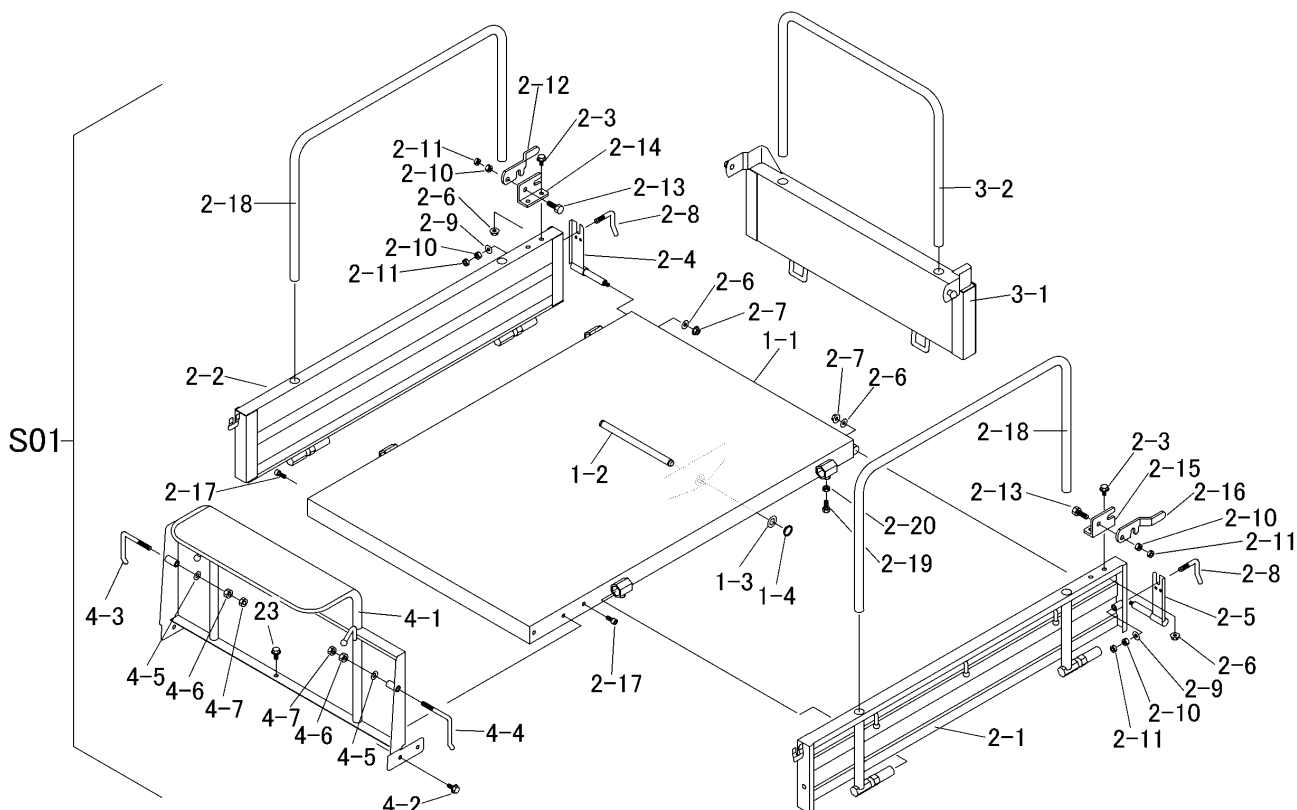
| 見出 NO. | 部品番号 PART NO. | 部品名称 PART NAME | 個数 Q'ty | 型 寸 DESCRIPTION | 互 換 性 R/P | 適 用 号 機 FROM ~ UP TO SERIAL NO. | 備 考 REMARKS |
|-----------|------------------|------------------------|------------|--------------------|--------------------|------------------------------------|----------------|
| 1 | 3561 3101 000 | レバ- LEVER | 1 | | | | |
| 2 | 0350 0141 022 | PW WASHER | 3 | 10 × 22 × 1.6 | | | |
| 3 | 0520 0125 025 | ワリピン PIN SPLIT | 3 | 2.5 × 25 | | | |
| 4 | 3544 3108 000 | ワイヤ- WIRE | 1 | | | | クラッチ |
| 5 | 3509 3216 000 | スプリング SPRING | 1 | | | | |
| 6 | 3562 3111 000 | テンションア-ム ARM | 1 | | | | |
| 7 | 0796 0161 815 | DUブッシュ BUSH | 2 | 16 × 18 × 15 | | | |
| 8 | 3513 3121 000 | テンションプ-リAssy PULLEY | 1 | | | | |
| 9 | 0350 0161 630 | PW WASHER | 1 | 16 × 30 × 3.0 | | | |
| 10 | 0740 0001 600 | リング RING | 1 | S16 | | | |
| 11 | 3561 3119 000 | スプリング SPRING | 1 | | | | |
| 12 | 3561 3121 000 | ワイヤ- WIRE | 1 | | | | ブレーキ |
| 13 | 3513 3127 000 | スプリング SPRING | 1 | | | | |
| 14 | 5201 3608 000 | スプリング SPRING | 1 | | | | |
| 15 | 3513 3111 000 | スプリング SPRING | 1 | | | | |
| 16 | 3513 3109 000 | カラ- COLLAR | 1 | | | | |
| 17 | 3561 3125 000 | カバー COVER | 1 | | | | |
| 18 | A252 0160 016 | トラスコネジ SCREW | 2 | M6 × 16 | | | |
| 19 | 3513 3131 000 | プラスチックバンド BAND | 1 | | | | |
| | | | | | | | |
| | | | | | | | |
| | | | | | | | |
| | | | | | | | |
| | | | | | | | |
| | | | | | | | |
| | | | | | | | |

3544 320A チェンジ GEAR SHIFT



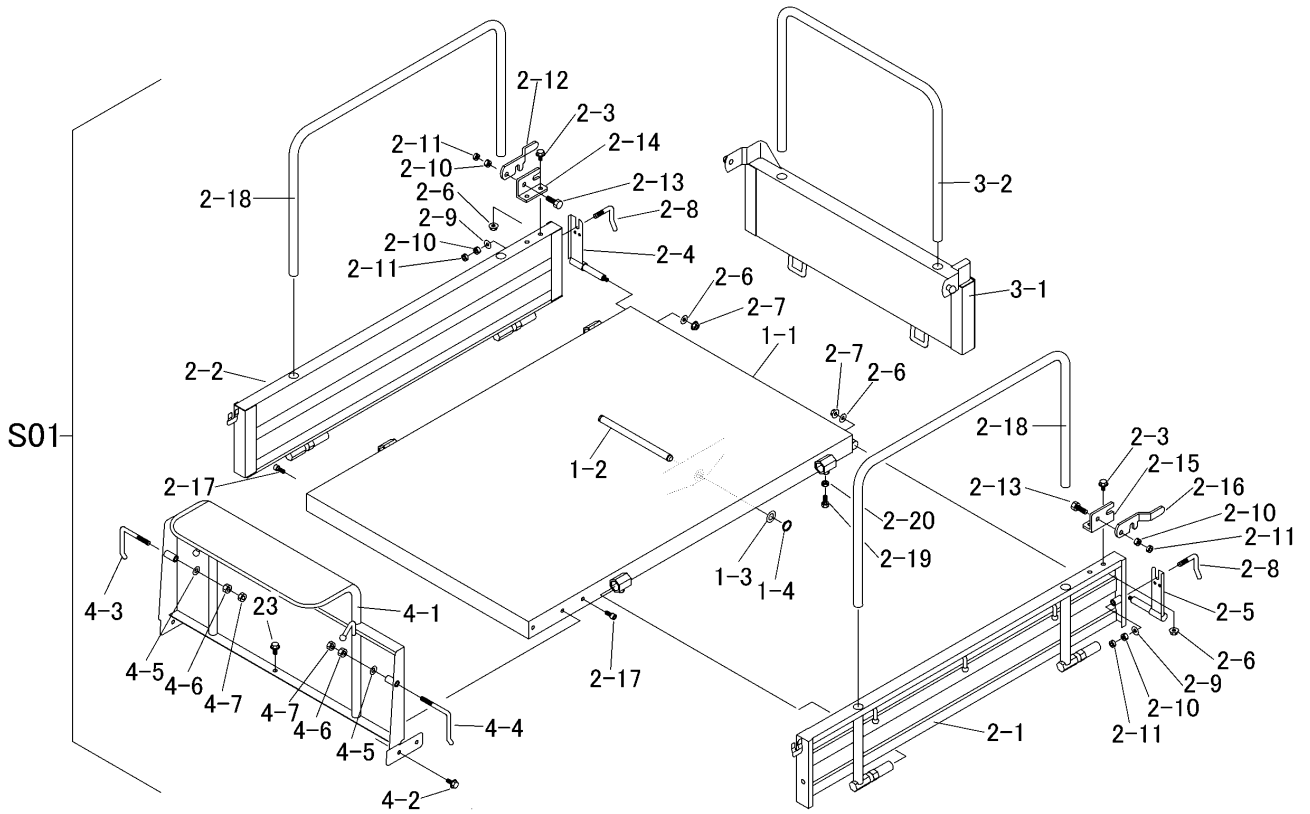
| 見出 NO. | 部品番号 PART NO. | 部品名称 PART NAME | | 個数 Q'ty | 型 寸 DESCRIPTION | 互 換 性 R/P | 適 用 号 機 FROM ~ UP TO SERIAL NO. | 備 考 REMARKS |
|-----------|------------------|--------------------|--|------------|--------------------|--------------------|------------------------------------|----------------|
| 1 | 3544 3201 001 | チェンジレバー LEVER | | 1 | | | | |
| 2 | 3544 3203 000 | ビニールパイプ PIPE | | 1 | | | | |
| 3 | 0693 0012 460 | グリップ GRIP | | 1 | 12用 | | | |
| 4 | K804 0106 030 | Fボルト BOLT | | 1 | M6 × 30(8T) | | | |
| 5 | A300 0106 001 | ナット NUT | | 2 | M6 | | | |
| 6 | 3544 3206 000 | チェンジガイドパン PLATE | | 1 | | | | |
| 7 | K700 0106 014 | Fボルト BOLT | | 1 | M6 × 14 | | | |
| 8 | K110 0108 016 | Fボルト BOLT | | 2 | M8 × 16 | | | |
| | | | | | | | | |
| | | | | | | | | |
| | | | | | | | | |
| | | | | | | | | |
| | | | | | | | | |
| | | | | | | | | |
| | | | | | | | | |
| | | | | | | | | |
| | | | | | | | | |
| | | | | | | | | |
| | | | | | | | | |
| | | | | | | | | |
| | | | | | | | | |
| | | | | | | | | |
| | | | | | | | | |
| | | | | | | | | |
| | | | | | | | | |
| | | | | | | | | |
| | | | | | | | | |
| | | | | | | | | |
| | | | | | | | | |

3571 9901 ワゴンセット WAGON set

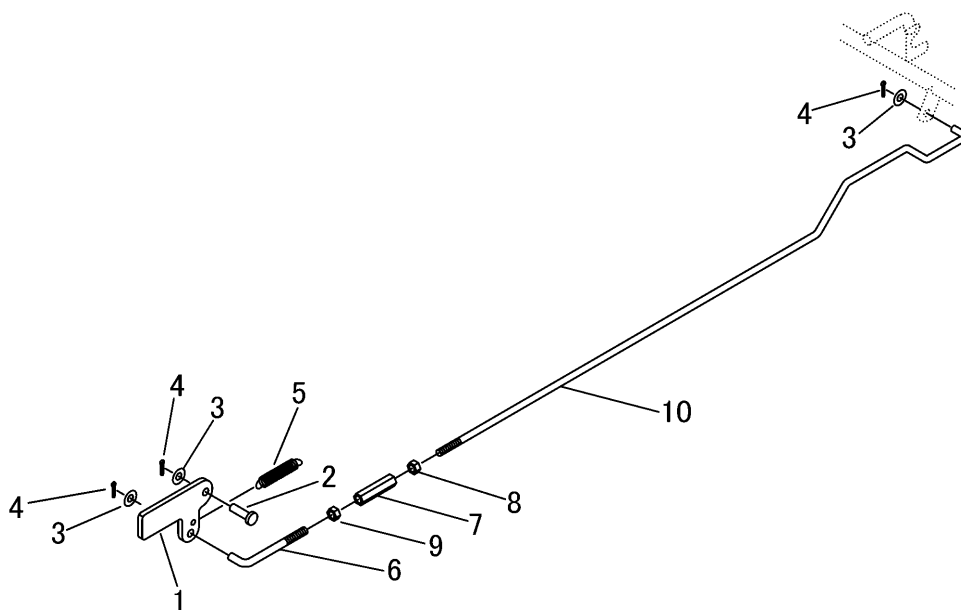


| 見出 | 部品番号 | 部品名称 | 個数 | 型 寸 | 互換性 | 適用号機 | 備 考 |
|------|---------------|-----------|------|-------------|---------------|-------------------------|---------|
| NO. | PART NO. | PART NAME | Q'ty | DESCRIPTION | R/P | FROM ~ UP TO SERIAL NO. | REMARKS |
| S01 | 3571 9901 000 | ワゴンセット | 1 | WAGON set | | | |
| 1-1 | 3571 4001 000 | ニダフレーム | 1 | FRAME | | | |
| 1-2 | 3544 4595 000 | シャフト | 1 | SHAFT | | | |
| 1-3 | 0350 0161 630 | PW | 2 | WASHER | 16 × 30 × 3.0 | | |
| 1-4 | 0740 0001 600 | Cリング | 2 | RING | S16 | | |
| 2-1 | 3569 4601 000 | サイドゲート | 1 | SIDE GATE | | | |
| 2-2 | 3569 4615 000 | サイドゲート | 1 | SIDE GATE | | | |
| 2-3 | K110 0108 016 | Fボルト | 4 | BOLT | M8 × 16(4T) | | |
| 2-4 | 3606 4709 000 | バックホキョウR | 1 | BRACKET | | | |
| 2-5 | 3606 4711 000 | バックホキョウL | 1 | BRACKET | | | |
| 2-6 | F301 0108 000 | Fナット | 6 | NUT | M8 | | |
| 2-7 | 0350 0140 822 | PW | 2 | WASHER | 8 × 22 × 1.6 | | |
| 2-8 | 3407 4226 000 | ホキョウトメガネ | 2 | BOLT | | | |
| 2-9 | 0350 0141 022 | PW | 4 | WASHER | 10 × 22 × 1.6 | | |
| 2-10 | A301 0110 001 | ナット | 4 | NUT | M10(1種) | | |
| 2-11 | A301 0110 003 | ナット | 4 | NUT | M10(3種) | | |
| 2-12 | 3718 4231 000 | ロック | 1 | LOCK | | | |
| 2-13 | A110 0110 030 | ボルト | 2 | BOLT | M10 × 30 | | |
| 2-14 | 3408 4231 000 | カケガネトリツケR | 1 | BRACKET | | | |
| 2-15 | 3408 4232 000 | カケガネトリツケL | 1 | BRACKET | | | |
| 2-16 | 3718 4232 000 | ロック | 1 | LOCK | | | |
| 2-17 | A544 0708 020 | キャップスクリュー | 2 | BOLT | M8 × 20 | | |
| 2-18 | 3569 4625 000 | ニワク | 2 | PIPE | | | |
| 2-19 | A110 0108 020 | ボルト | 2 | BOLT | M8 × 20 | | |
| 2-20 | A301 0108 003 | ナット | 2 | NUT | M8 | | |

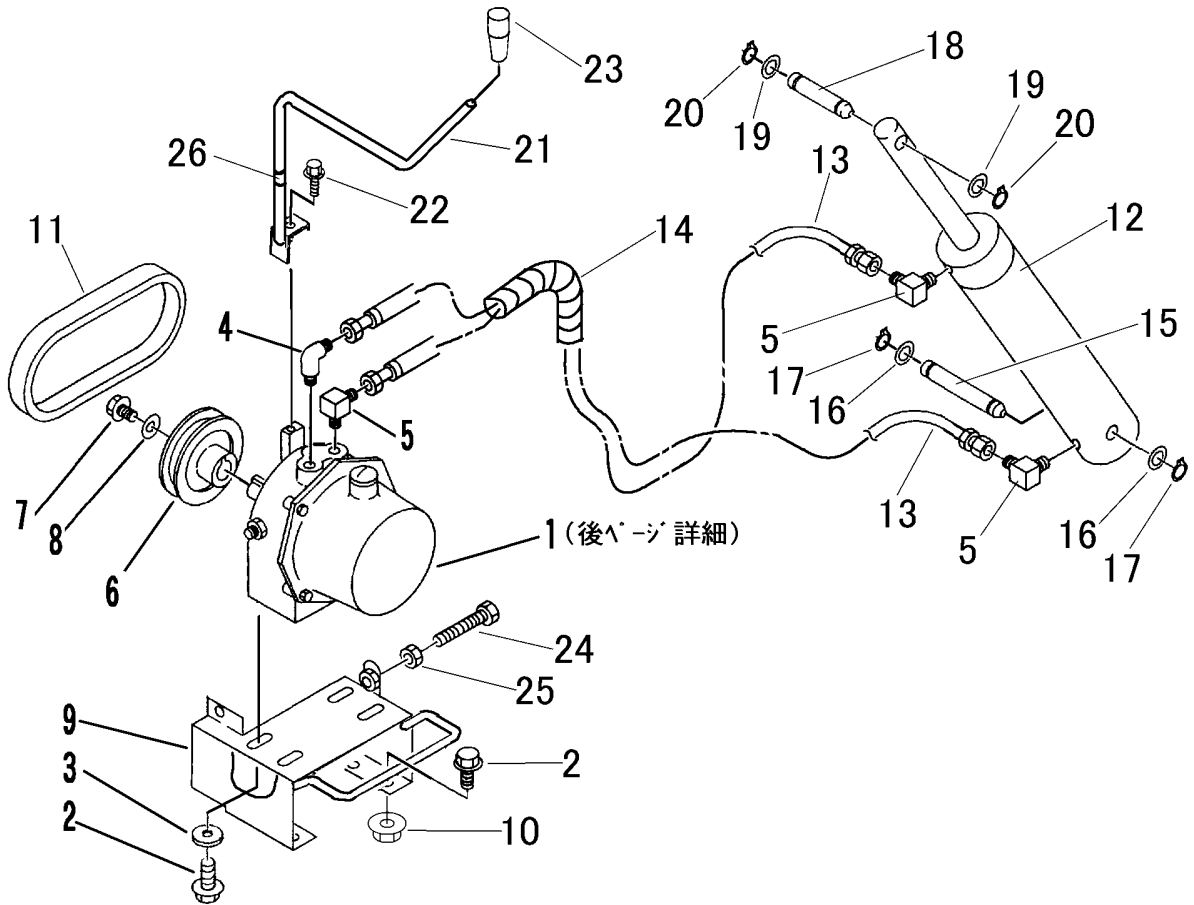
3571 9901 ワゴンセット WAGON set



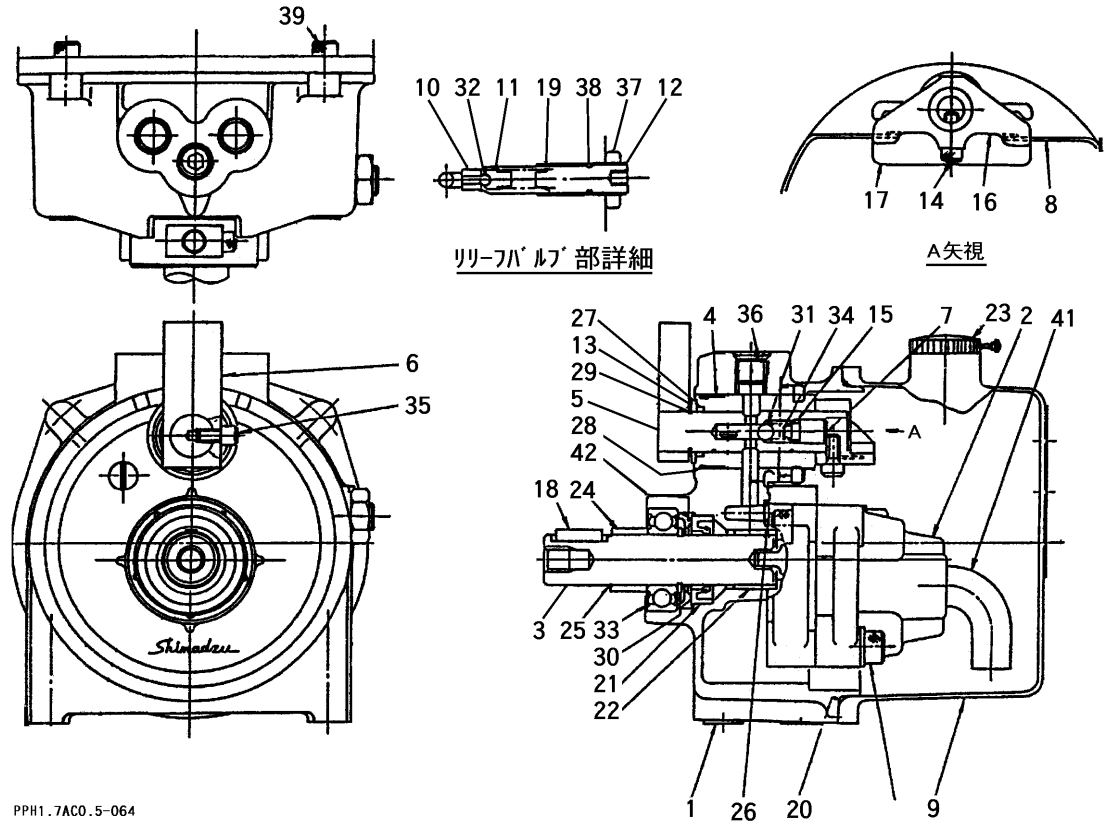
| 見出 NO. | 部品番号 PART NO. | 部品名称 PART NAME | 個数 Q'ty | 型 寸 DESCRIPTION | 互換性 R/P | 適用号機 FROM ~ UP TO SERIAL NO. | 備 考 REMARKS |
|-----------|------------------|-------------------|------------|--------------------|---------------|---------------------------------|----------------|
| 3-1 | 3569 4701 000 | ゲ-ト | 1 | GATE | | | |
| 3-2 | 3569 4707 000 | パイプ | 1 | PIPE | | | |
| 4-1 | 3544 4851 000 | パネル | 1 | PANEL | | | |
| 4-2 | K110 0108 016 | ボ-ルト | 5 | BOLT | M8 x 16(4T) | | |
| 4-3 | 3407 4107 000 | ドアカケネツ | 1 | BOLT | | | |
| 4-4 | 3407 4108 000 | ドアカケネツ | 1 | BOLT | | | |
| 4-5 | 0350 0141 022 | PW | 2 | WASHER | 10 x 22 x 1.6 | | |
| 4-6 | A301 0110 001 | ナツ | 2 | NUT | M10(1種) | | |
| 4-7 | A301 0110 003 | ナツ | 2 | NUT | M10(3種) | | |
| | | | | | | | |
| | | | | | | | |
| | | | | | | | |
| | | | | | | | |
| | | | | | | | |
| | | | | | | | |
| | | | | | | | |
| | | | | | | | |
| | | | | | | | |



| 見出 NO. | 部品番号 PART NO. | 部品名称 PART NAME | 個数 Q'ty | 型 寸 DESCRIPTION | 互 換 性 R/P | 適 用 号 機 FROM ~ UP TO SERIAL NO. | 備 考 REMARKS |
|-----------|------------------|-------------------|------------|------------------------------|--------------------|------------------------------------|----------------|
| 1 | 3408 5201 000 | ドアロックカナグ | 1 | LOCK | | | |
| 2 | 0562 0108 025 | ヒラアタマピン | 1 | PIN,CLEVIS 8 x 25 | | | |
| 3 | 0350 0140 818 | PW | 3 | WASHER,PLAIN 8 x 18 x 1.6 | | | |
| 4 | 0520 0125 016 | ワリピン | 3 | PIN,SPLIT 2.5 x 16 | | | |
| 5 | 3617 3227 000 | スプリング | 1 | SPRING #30 | | | |
| 6 | 5302 3308 000 | ロッド | 1 | ROD L=89 M8L | | | |
| 7 | 3208 3410 000 | ターンバックル | 1 | BUCKLE M8 x 50 | | | |
| 8 | A301 0108 003 | ナット | 1 | NUT M8 3種 | | | |
| 9 | A301 2108 003 | ナット | 1 | NUT M8L3種 | | | |
| 10 | 3544 4914 000 | ロッド | 1 | ROD | | | |
| | | | | | | | |
| | | | | | | | |
| | | | | | | | |
| | | | | | | | |
| | | | | | | | |
| | | | | | | | |
| | | | | | | | |
| | | | | | | | |
| | | | | | | | |
| | | | | | | | |
| | | | | | | | |
| | | | | | | | |
| | | | | | | | |
| | | | | | | | |
| | | | | | | | |
| | | | | | | | |



| 見出 | 部品番号 | 部品名称 | | 個数 | 型 寸 | 互換性 | 適用号機 | 備考 |
|-----|---------------|------------|------|------------------|-----|-------------------------|---------|----|
| NO. | PART NO. | PART NAME | Q'ty | DESCRIPTION | R/P | FROM ~ UP TO SERIAL NO. | REMARKS | |
| 1 | 3542 6002 000 | パッケージ Assy | 1 | PPH1.7AC0.5R-64J | | | 詳細図アリ | |
| 2 | K110 0108 016 | Fボルト | 8 | M8 x 16 | | | | |
| 3 | 0350 0140 818 | PW | 4 | 8 x 18 x 1.6 | | | | |
| 4 | 3411 5107 000 | アダプタ | 1 | 9034 04 A=50 | | | | |
| 5 | 3611 7302 000 | エルボ | 3 | 1034 04 | | | | |
| 6 | 3415 5002 000 | プーリ | 1 | | | | | |
| 7 | K710 0610 016 | Fボルト | 1 | M10 x 16(7T) | | | | |
| 8 | 0350 0161 030 | PW | 1 | 10 x 30 x 3.2 | | | | |
| 9 | 3544 5511 000 | パッケージダイ | 1 | | | | | |
| 10 | F301 0108 000 | Fナット | 4 | M8 | | | | |
| 11 | 0852 0000 019 | Vベルト | 1 | B19 W200 | | | | |
| 12 | 3526 6508 000 | シリンダー | 1 | | | | | |
| 13 | 3517 6021 000 | ユアツホース | 2 | S003 | | | | |
| 14 | 5108 4825 000 | グラマー | 1 | | | | | |
| 15 | 3544 5531 000 | シャフト | 1 | L=90 | | | | |
| 16 | 0350 0162 034 | PW | 2 | 20 x 34 x 3.2 | | | | |
| 17 | 0740 0102 000 | Cリング | 2 | S20 | | | | |
| 18 | 3544 5535 000 | シャフト | 1 | L=60 | | | | |
| 19 | 0350 0161 630 | PW | 2 | 16 x 30 x 3.2 | | | | |
| 20 | 0740 0001 600 | Cリング | 2 | S16 | | | | |
| 21 | 3544 5541 000 | ダンプレバー | 1 | | | | | |
| 22 | K710 0110 016 | Fボルト | 1 | M10 x 16(7T) | | | | |
| 23 | 0691 0010 250 | グリップ | 1 | 黒 | | | | |
| 24 | A110 0108 040 | ボルト | 1 | M8 x 40 | | | | |
| 25 | A301 0108 001 | ナット | 1 | M8 | | | | |
| 26 | 3544 5545 000 | ビニールパイプ | 1 | | | | | |

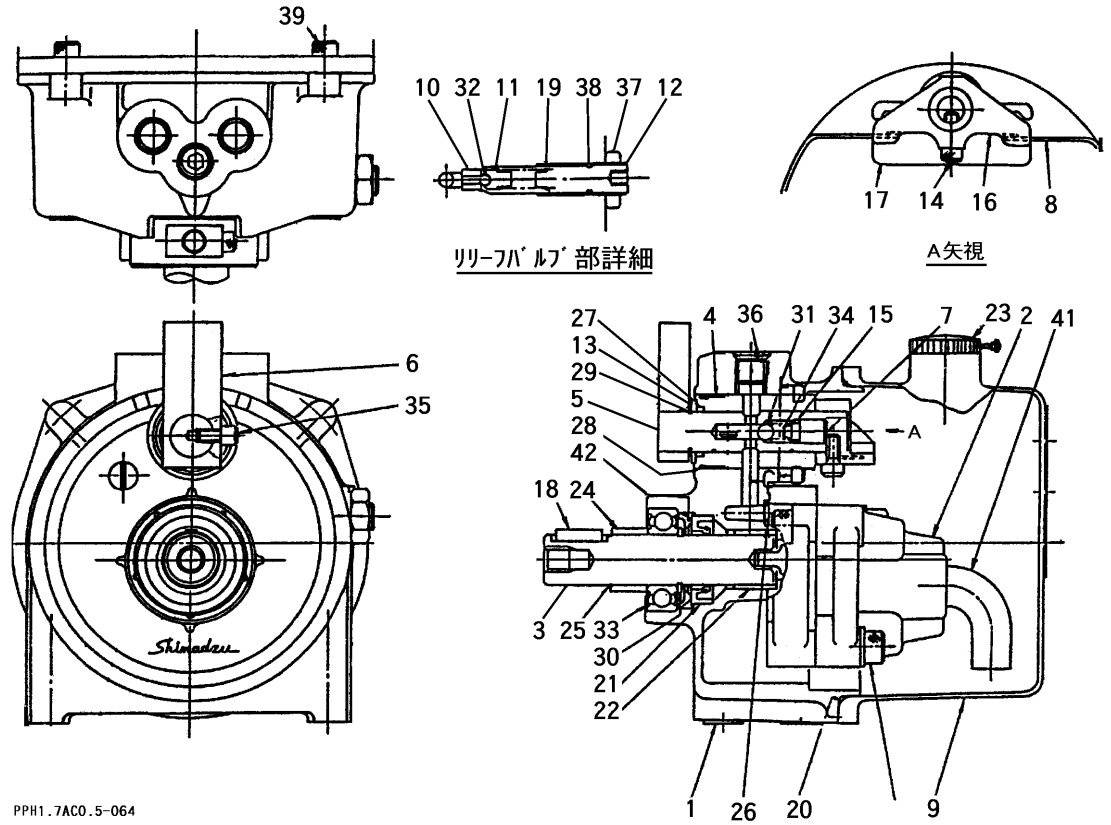


PPH1.7AC0.5-064

| 見出 NO. | 部品番号 PART NO. | 部品名称 PART NAME | 個数 Q'ty | 型 寸 DESCRIPTION | 互 換 性 R/P | 適用号機 FROM ~ UP TO SERIAL NO. | 備 考 REMARKS |
|-----------|------------------|-------------------|------------|--------------------|--------------------|---------------------------------|----------------|
| 1 | | アダプタプレート | 1 | 402-11579-00 | | | N/A |
| 2 | Z9S402-11546-11 | ポンプ ASSY | 1 | 402-11546-11 | | | |
| 3 | | シャフト | 1 | 402-10891-07 | | | N/A |
| 4 | | スリーブ | 1 | 402-10892-01 | | | N/A |
| 5 | | スポール | 1 | 402-10893-06 | | | N/A |
| 6 | Z9S402-10894-11 | レバー | 1 | 402-10894-11 | | | |
| 7 | | スプリングリテーナ | 1 | 402-10895-03 | | | N/A |
| 8 | Z9S402-10896-06 | バネ(レバー) | 1 | 402-10896-06 | | | |
| 9 | Z9S402-11588-00 | タンク | 1 | 402-11588-00 | | | |
| 10 | | シートバルブ | 1 | 402-10079-07 | | | N/A |
| 11 | Z9S402-10080-07 | ポップット | 1 | 402-10080-07 | | | |
| 12 | Z9S402-10697-07 | アジャスチングスクリュー | 1 | 402-10697-07 | | | |
| 13 | Z9S402-11003-00 | リテーナ | 1 | 402-11003-00 | | | |
| 14 | | アナツキボルトM5×12 | 1 | 022-25073-00 | | | N/A |
| 15 | Z9S036-10204-00 | Oリング P6 | 1 | 036-10204-00 | | | |
| 16 | | カム | 1 | 402-11355-00 | | | N/A |
| 17 | | バフフルカバー | 1 | 402-11043-01 | | | N/A |
| 18 | 0570 0005 018 | ヘイコウキ 5×5×18 | 1 | 402-00239-78 | | | |
| 19 | Z9S402-00402-43 | スプリング(リリーフ) | 1 | 402-00402-43 | | | |
| 20 | Z9S036-15502-48 | Oリング(タンク) | 1 | 036-15502-48 | | | |
| 21 | | オイルシール | 1 | 036-50073-00 | | | N/A |
| 22 | | ドライベアリング | 1 | 031-40133-00 | | | N/A |
| 23 | Z9S400-50509-00 | ブリーザーキャップ | 1 | 400-50509-00 | | | |
| 24 | | スペーサ | 1 | 402-11396-00 | | | N/A |
| 25 | | Oリング | 1 | 402-11397-00 | | | N/A |

Items marked N/A are not available individually.

注記) パッケージ構成部品は、供給可能(供給不可部品を除く)ですが、組立に際して熟練した技術が必要です。パッケージASSY供給が望ましい。
 Items not marked N/A can be supplied individually. However, hydraulic components are precision machines that require knowledge and equipments to properly service. We recommend the power package be supplied as assembly.



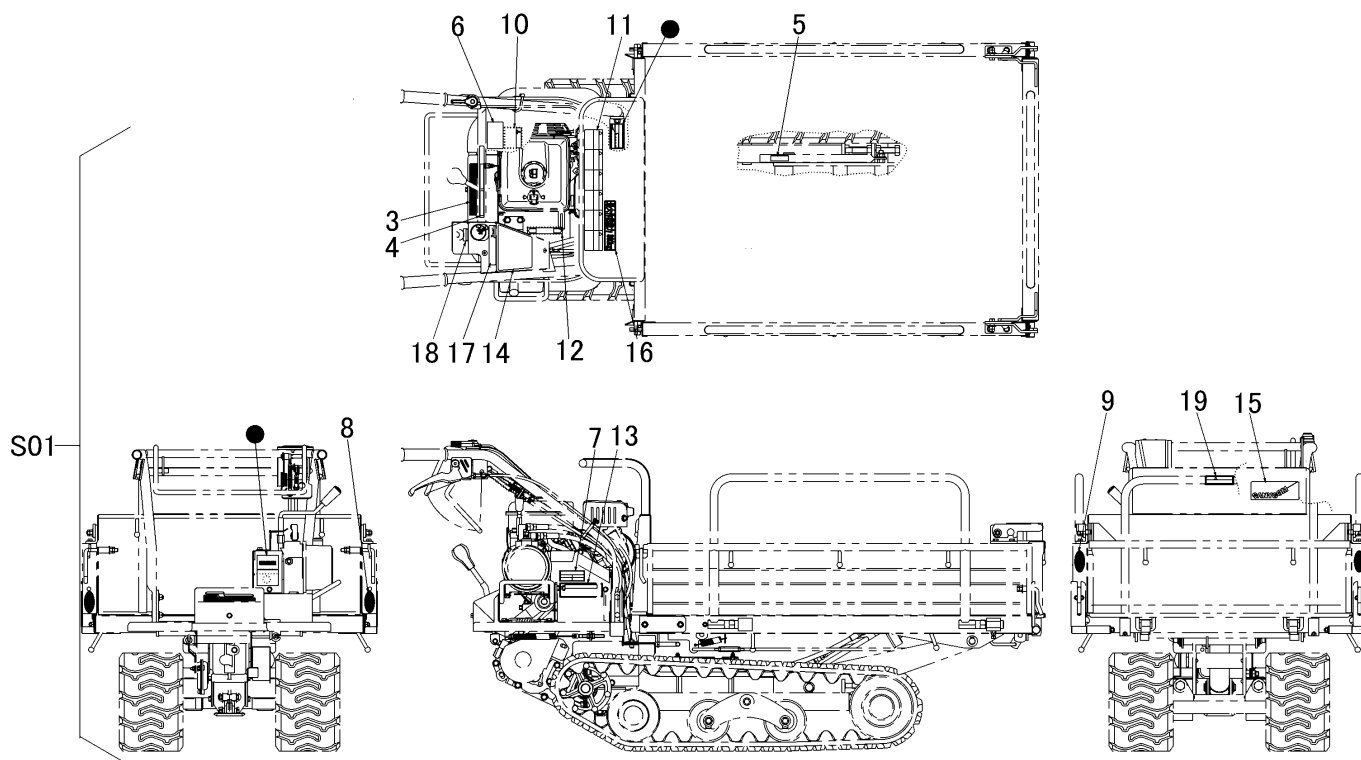
PPH1.7AC0.5-064

| 見出 | 部品番号 | 部品名称 | | 個数 | 型 寸 | 互換性 | 適用号機 | 備考 |
|-----|-----------------|--------------|----------|------|--------------|-----|-------------------------|---------|
| NO. | PART NO. | PART NAME | | Q'ty | DESCRIPTION | R/P | FROM ~ UP TO SERIAL NO. | REMARKS |
| 26 | 0830 0100 070 | Oリング P7 | O-ring | 1 | 036-10405-00 | | | |
| 27 | 0830 0100 160 | Oリング P16 | O-ring | 1 | 036-10217-00 | | | |
| 28 | | Oリング S24 | O-ring | 1 | 400-50500-46 | | | N/A |
| 29 | | Cカゝタメワ 16 | O-ring | 1 | 026-60014-00 | | | N/A |
| 30 | | Cカゝタメワ 20 | O-ring | 1 | 026-60018-00 | | | N/A |
| 31 | | スチ-ルボ-ル 9/32 | Ball | 1 | 031-65109-00 | | | N/A |
| 32 | | スチ-ルボ-ル 7/32 | Ball | 1 | 031-65107-00 | | | N/A |
| 33 | | ベ-リング 6004ZZ | Bearing | 1 | 030-03004-00 | | | N/A |
| 34 | Z9S402-00400-43 | スプリング | Spring | 1 | 402-00400-43 | | | N/A |
| 35 | A544 0705 010 | アナツキボルトM5×10 | Bolt | 1 | 022-25072-41 | | | |
| 36 | Z9S035-50702-00 | アナツキプラグ | Plug | 1 | 035-50702-00 | | | |
| 37 | Z9S402-11523-00 | ナツ | Nut | 1 | 402-11523-00 | | | |
| 38 | 0830 0100 090 | Oリング P9 | O-ring | 1 | 036-10407-00 | | | |
| 39 | A544 0706 016 | アナツキボルトM6×16 | Bolt | 4 | 022-20047-41 | | | |
| 41 | Z9S402-11595-01 | サクツションパイプ | Pipe | 1 | 402-11595-01 | | | |
| 42 | | リテーナ | Retainer | 1 | 402-11722-00 | | | N/A |
| | | | | | | | | |
| | | | | | | | | |
| | | | | | | | | |
| | | | | | | | | |
| | | | | | | | | |
| | | | | | | | | |
| | | | | | | | | |

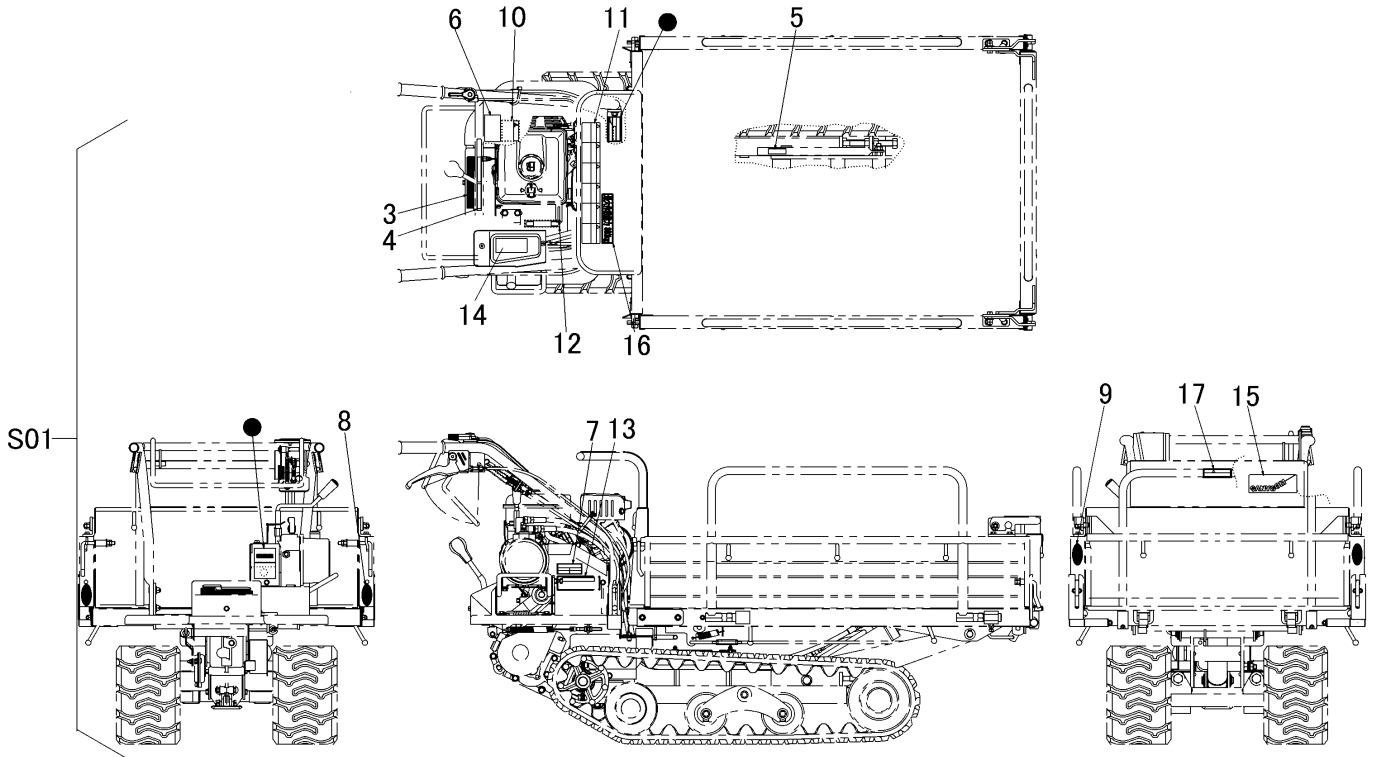
Items marked N/A are not available individually.

注記) パッケージ構成部品は、供給可能(供給不可部品を除く)ですが、組立に際して熟練した技術が必要です。パッケージASSY供給が望ましい。
 Items not marked N/A can be supplied individually. However, hydraulic components are precision machines that require knowledge and equipments to properly service. We recommend the power package be supplied as assembly.

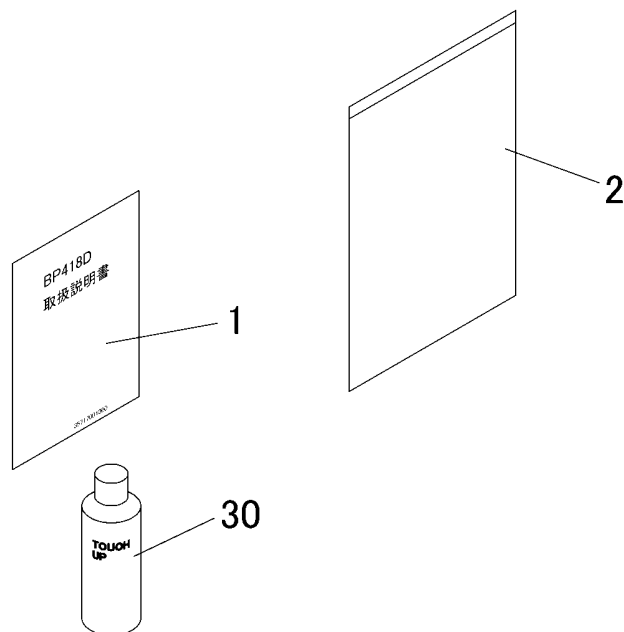
3571 600A マーク(セルツキ) MARK (ELECTRIC)



| 見出 | 部品番号 | 部品名称 | | 個数 | 型 寸 | 互換性 | 適用号機 | 備考 |
|-----|---------------|---------------|----------|------|-------------|-----|-------------------------|---------|
| NO. | PART NO. | PART NAME | | Q'ty | DESCRIPTION | R/P | FROM ~ UP TO SERIAL NO. | REMARKS |
| S01 | 3571 600A 000 | マークセット | MARK set | 1 | | | | |
| | | | | | | | | |
| 3 | 3544 6007 000 | ソウコウヘンソクイチ | MARK | 1 | | | | |
| 4 | 3513 5007 000 | ソウコウクラッチ | MARK | 1 | | | | |
| 5 | 3611 5021 000 | ラッカボ'ウシボ'ウ | MARK | 1 | | | | |
| 6 | 3515 5012 000 | オイルテンケン | MARK | 1 | | | | |
| 7 | 3562 6011 000 | ヘルトサイズ' | MARK | 1 | | | | |
| 8 | 3531 5017 000 | ハンシャキョウ | MARK | 2 | | | | |
| 9 | 3531 5018 000 | ハンシャキョウ | MARK | 2 | | | | |
| 10 | 3544 6021 000 | ケイコク | MARK | 1 | | | | |
| 11 | 3544 6022 000 | マーク | MARK | 1 | | | | |
| 12 | 3634 6009 000 | ハ'ッケー'ジ'シヨウケ' | MARK | 1 | | | | |
| 13 | 3611 5019 000 | ダンブ'ソウサチュウイ | MARK | 1 | | | | |
| 14 | 3569 6008 000 | マーク | MARK | 1 | | | | |
| 15 | 3569 6005 000 | マーク | MARK | 1 | | | | |
| 16 | 3565 6003 000 | マーク | MARK | 1 | | | | |
| 17 | 3566 6006 000 | マーク | MARK | 1 | | | | |
| 18 | 3566 6007 000 | マーク | MARK | 1 | | | | |
| 19 | 3721 6028 000 | マーク | MARK | 1 | | | | |
| | | | | | | | | |
| | | | | | | | | |
| | | | | | | | | |
| | | | | | | | | |



| 見出 | 部品番号 | 部品名称 | | 個数 | 型 寸 | 互 換 性 | 適 用 号 機 | 備 考 |
|-----|---------------|------------|----------|------|-------------|-------|-------------------------|---------|
| NO. | PART NO. | PART NAME | | Q'ty | DESCRIPTION | R/P | FROM ~ UP TO SERIAL NO. | REMARKS |
| S01 | 3571 600B 000 | マークセット | MARK set | 1 | | | | |
| 3 | 3544 6007 000 | ソウコウヘンソクイチ | MARK | 1 | | | | |
| 4 | 3513 5007 000 | ソウコウクラッチ | MARK | 1 | | | | |
| 5 | 3611 5021 000 | ラッカホウシホウ | MARK | 1 | | | | |
| 6 | 3515 5012 000 | オイルテンケン | MARK | 1 | | | | |
| 7 | 3562 6011 000 | ベルトサイズ | MARK | 1 | | | | |
| 8 | 3531 5017 000 | ハンシャキョウ | MARK | 2 | | | | |
| 9 | 3531 5018 000 | ハンシャキョウ | MARK | 2 | | | | |
| 10 | 3544 6021 000 | ケイコク | MARK | 1 | | | | |
| 11 | 3544 6022 000 | マーク | MARK | 1 | | | | |
| 12 | 3634 6009 000 | パッケージシヨウケ | MARK | 1 | | | | |
| 13 | 3611 5019 000 | ダンフソウサチュウイ | MARK | 1 | | | | |
| 14 | 3566 6007 000 | マーク | MARK | 1 | | | | |
| 15 | 3569 6005 000 | マーク | MARK | 1 | | | | |
| 16 | 3565 6003 000 | マーク | MARK | 1 | | | | |
| 17 | 3721 6028 000 | マーク | MARK | 1 | | | | |



| 見出 NO. | 部品番号 PART NO. | 部品名称 PART NAME | 個数 Q'ty | 型 寸 DESCRIPTION | 互 換 性 R/P | 適 用 号 機 FROM ~ UP TO SERIAL NO. | 備 考 REMARKS |
|-----------|------------------|-------------------|------------|--------------------|--------------------|------------------------------------|----------------|
| 1 | 3571 7001 000 | トリアツカイセツメイシヨ | 1 | MANUAL | | | |
| 2 | 3544 7003 000 | ハ ッ ク | 1 | BAG | | | |
| 30 | Z9999 6016 000 | ス プ レー | 1 | FA-GALレツド | | | オ プ シ ョ ン |
| 30 | Z9999 6018 000 | ス プ レー | 1 | ナ チ ュ ラ ル イ エ ー | | | オ プ シ ョ ン |
| 30 | Z9999 6017 000 | ス プ レー | 1 | ブ ラ ッ ク グ レー | | ~ NO.7310060 | オ プ シ ョ ン |
| 30 | Z9999 6023 000 | ス プ レー | 1 | KB4コウ | D | NO.7310061 ~ | オ プ シ ョ ン |
| | | | | | | | |
| | | | | | | | |
| | | | | | | | |
| | | | | | | | |
| | | | | | | | |
| | | | | | | | |
| | | | | | | | |
| | | | | | | | |
| | | | | | | | |
| | | | | | | | |
| | | | | | | | |
| | | | | | | | |
| | | | | | | | |
| | | | | | | | |
| | | | | | | | |
| | | | | | | | |
| | | | | | | | |
| | | | | | | | |
| | | | | | | | |