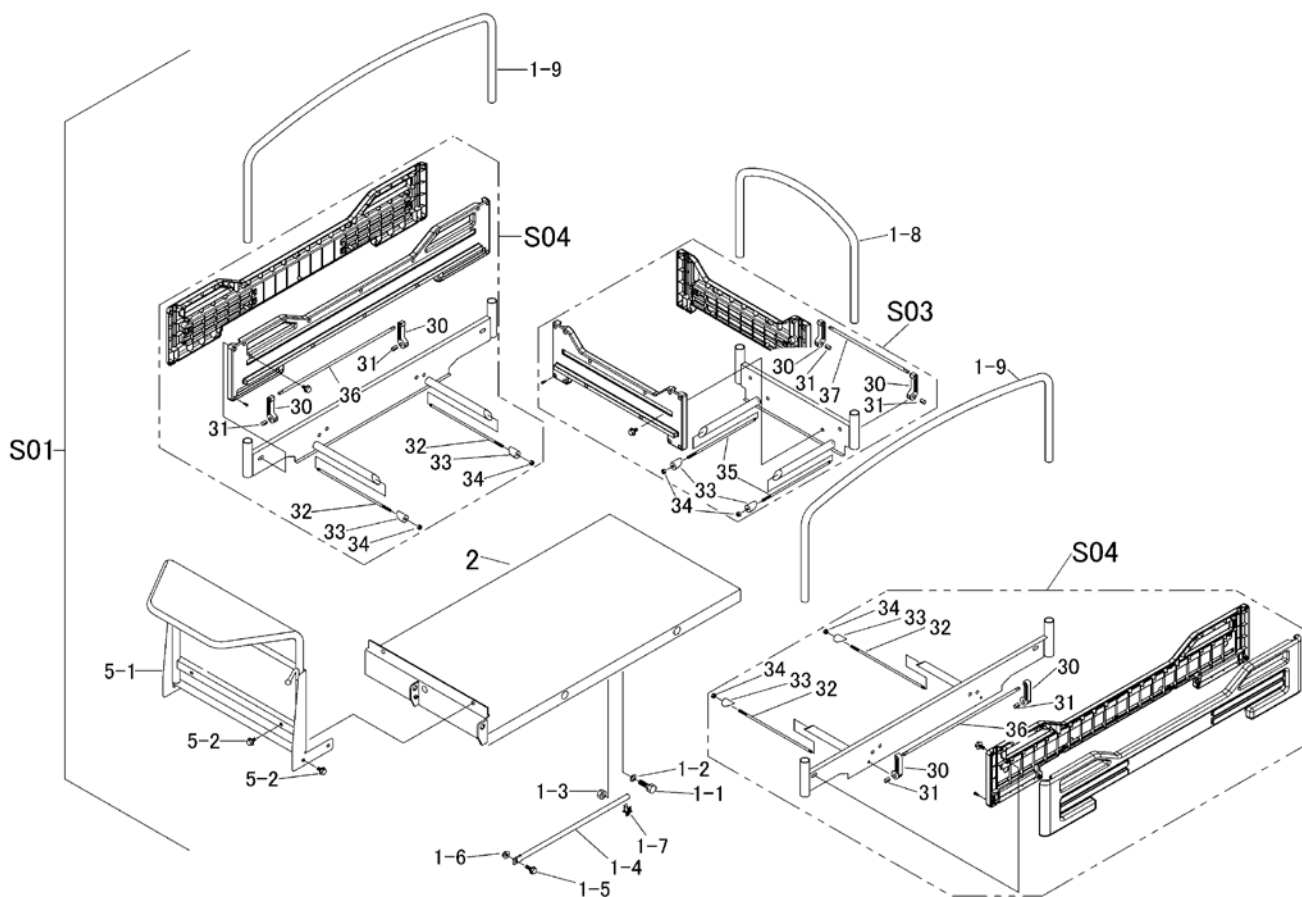


3572 9903 ワゴンセット (樹脂サイドフレーム)

WAGON set (PLASTIC SLIDING PANEL)



見出	部品番号	部品名称		個数	型 寸	互換性	適用号機	備 考
NO.	PART NO.	PART NAME	Q'ty	DESCRIPTION	R/P	FROM ~ UP TO SERIAL NO.	REMARKS	
S01	3572 9903 000	ワゴンセット	WAGON set	1			1-1 ~ 1-9,2,S03,S04,5-1,5-2を含む	
1-1	A050 0112 040	ボルト7T	BOLT	2	M12×40			
1-2	0350 0151 222	PW	WASHER	2	12×22×2.3			
1-3	A301 0112 001	ナット	NUT	2	M12			
1-4	3572 4011 000	ロッド	ROD	1				
1-5	K710 0108 025	Fボルト	BOLT	1	M8×25(7T)			
1-6	A301 0108 001	ナット	NUT	1	M8			
1-7	3572 4013 000	クリップ	CLIP	1				
1-8	3572 4228 000	パイプ	PIPE	1			~NO.7861951	丸型
1-8	3569 4228 000	パイプ	PIPE	1		A	NO.7861952~	角型
1-9	3572 4321 000	パイプ	PIPE	2			~NO.7861951	丸型
1-9	3514 4711 000	パイプ	PIPE	2		A	NO.7861952~	角型
2	3575 4151 000	ニダiframe	FRAME	1				STEEL
S03	3569 420A 000	ホジoframeクミタテ	FRONT PANEL set	1				
S04	3569 9904 000	サイドframeクミタテ	SIDE PANEL set	2				樹脂
5-1	3572 4401 000	パネル	PANEL	1				
5-2	K110 0108 016	Fボルト	BOLT	6	M8×16(4T)			
30	3569 4221 000	アーム	ARM	6				(補修用)
31	3566 4213 000	ピン	PIN	6				(補修用)
32	3569 4308 000	ボルト	BOLT	4				(補修用)
33	3569 4222 000	ピン	PIN	6				(補修用)
34	A350 0106 002	Uナット	NUT	6	M6			(補修用)
35	3569 4215 001	ボルト	BOLT	2				(補修用)
36	3569 4311 000	ピン	PIN	2	L=464			(補修用)
37	3569 4223 000	ピン	PIN	1	L=314			(補修用)