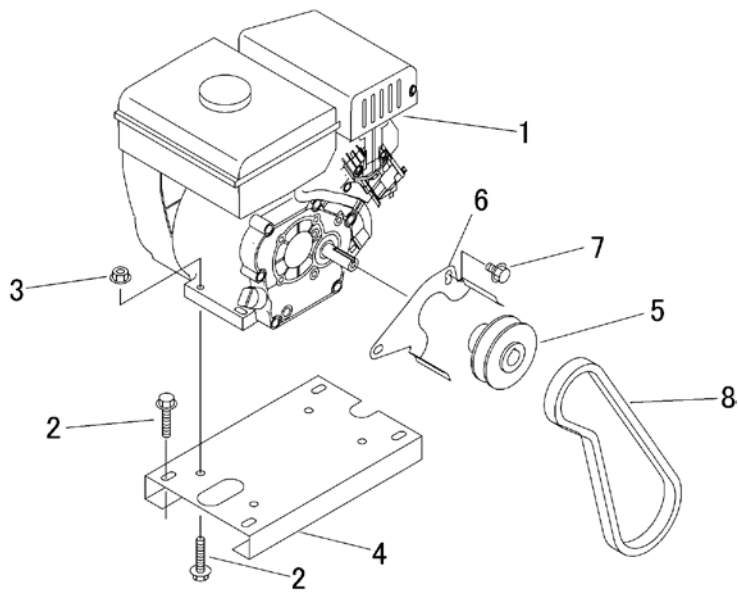


3573 000G エンジン (ミツビシ・USA・セルツキ)
 ENGINE (MITSUBISHI・USA・ELECTRIC)



見出	部品番号	部品名称		個数	型 寸	互換性	適用号機	備考
NO.	PART NO.		PART NAME	Q'ty	DESCRIPTION	R/P	FROM ~ UP TO SERIAL NO.	REMARKS
1	3573 0001 000	エンジン	ENGINE	1	GB130LE/USA			
2	K814 0108 040	Fボルト	BOLT	8	M8 × 40(8T)			
3	F301 0108 000	Fナット	NUT	4	M8			
4	3573 0004 000	ベース	BASE	1				
5	3513 0006 000	エンジンプーリ	PULLEY	1				
6	3572 0011 000	ストップ	STOPPER	1				
7	K110 0108 016	Fボルト	BOLT	2	M8 × 16(4T)			
8	0852 1600 028	Vベルト	V-BELT	1	SGLB28			