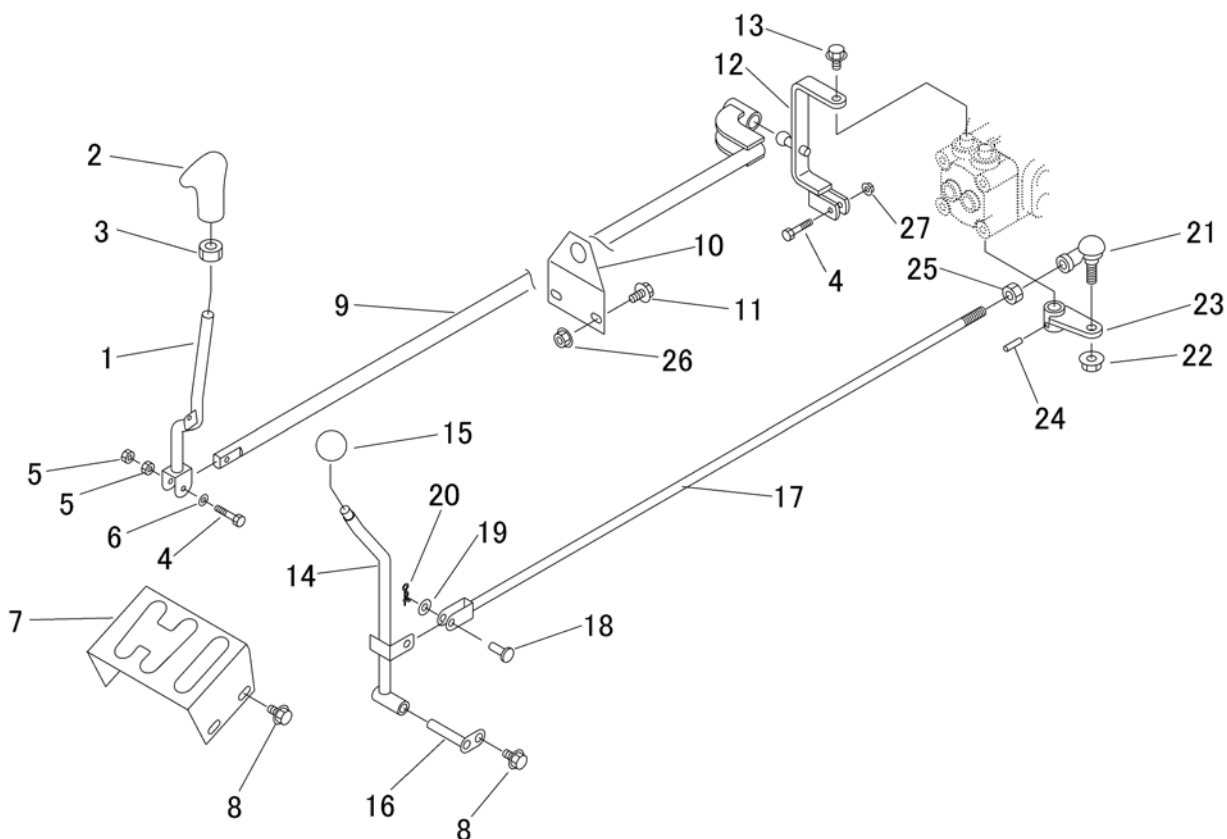


3573 320A チェンジ (USAエバポ規制)
 GEAR SHIFT (USA EPA EVAP certified)



見出	部品番号	部品名称		個数	型 寸	互換性	適用号機	備考
NO.	PART NO.	PART NAME		Q'ty	DESCRIPTION	R/P	FROM ~ UP TO SERIAL NO.	REMARKS
1	3572 3201 000	レバー	LEVER	1				
2	3572 3203 000	グリップ	GRIP	1				
3	A303 0112 003	ナット	NUT	1	M12×1.25			
4	K804 0106 030	Fボルト	BOLT	2	M6×30			
5	A300 0106 001	ナット	NUT	2	M6			
6	0350 0140 618	PW	WASHER	1	6×18×1.6			
7	3572 3204 000	プレート	PLATE	1				
8	K110 0108 016	Fボルト	BOLT	4	M8×16(4T)			
9	3572 3211 000	チェンジロッド	ROD	1				
10	3572 3217 000	プレート	PLATE	1				
11	K710 0108 020	Fボルト	BOLT	2	M8×20(7T)			
12	3572 3221 000	ブラケット	BRACKET	1				
13	K710 0608 016	Fボルト	BOLT	1	M8×16(7T)			
14	3572 3225 000	レバー	LEVER	1				
15	3572 3229 000	グリップ	GRIP	1				
16	3572 3231 000	ピン	PIN	1				
17	3572 3235 000	ボルト	BOLT	1				
18	0562 0108 022	ヒラアタマピン	PIN	1	φ8×22			
19	0350 0140 818	PW	WASHER	1	8×18×1.6			
20	0523 0108 000	スナップピン	PIN SNAP	1	8			
21	3627 3318 100	リンクボール	LINK BALL	1				
22	F301 0110 000	Fナット	NUT	1	M10			
23	3572 3238 000	アーム	ARM	1				
24	0550 0006 025	スプリングピン	PIN	1	6×25			
25	A301 0110 003	ナット	NUT	1	M10			
26	F301 0108 000	Fナット	NUT	2	M8			
27	F300 0106 000	Fナット	NUT	1	M6			