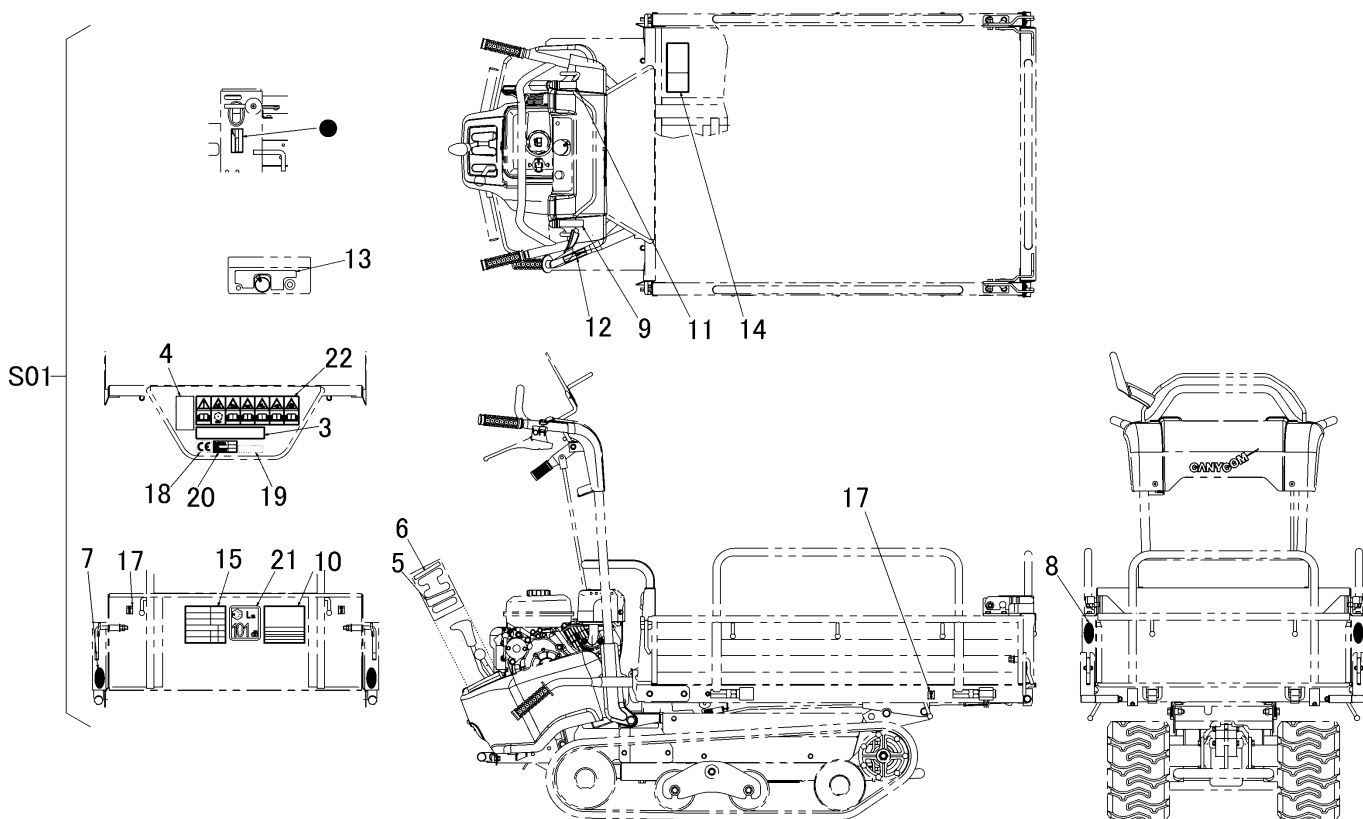


3573 605C マーク (箱形三方開・CE・セルツキ)

MARK (FLAT BED OPENING 3 WAYS・CE・ELECTRIC)



見出	部品番号	部品名称		個数	型 寸	互	適 用 号 機	備 考
NO.	PART NO.	PART NAME	Q'ty	DESCRIPTION	R/P	FROM ~ UP TO SERIAL NO.	REMARKS	
S01	3573 605C 000	マークセット	MARK set	1				
3	3573 6053 000	マーク	MARK	1				
4	3544 6507 000	ハンソクチュウイ	MARK	1				
5	3572 6056 000	マーク	MARK	1				
6	3572 6007 000	マーク	MARK	1				
7	3531 5017 000	ハンシャキョウ	MARK	2	赤		~NO.7861312	
7	3570 5026 000	ハンシャキョウ	MARK	2	白	A	NO.7861313~	
8	3531 5018 000	ハンシャキョウ	MARK	2	黄		~NO.7861312	
8	3570 5026 000	ハンシャキョウ	MARK	2	白	A	NO.7861313~	
9	3572 6061 000	マーク	MARK	1				
10	3572 6063 000	マーク	MARK	1				
11	3572 6065 000	マーク	MARK	1				
12	3569 6011 000	マーク	MARK	1				
13	3572 6069 000	マーク	MARK	1				
14	3572 6072 000	マーク	MARK	1				
15	3572 6075 000	マーク	MARK	1				
17	3569 6014 000	マーク	MARK	4				
18	3654 6023 000	CEマーク	MARK	1				
19	3654 6025 000	ジュウシヨ	MARK	1				
20	3526 5534 001	マーク	MARK	1				
21	3550 6519 000	マーク	MARK	1				
22	3574 6067 000	マーク	MARK	1				