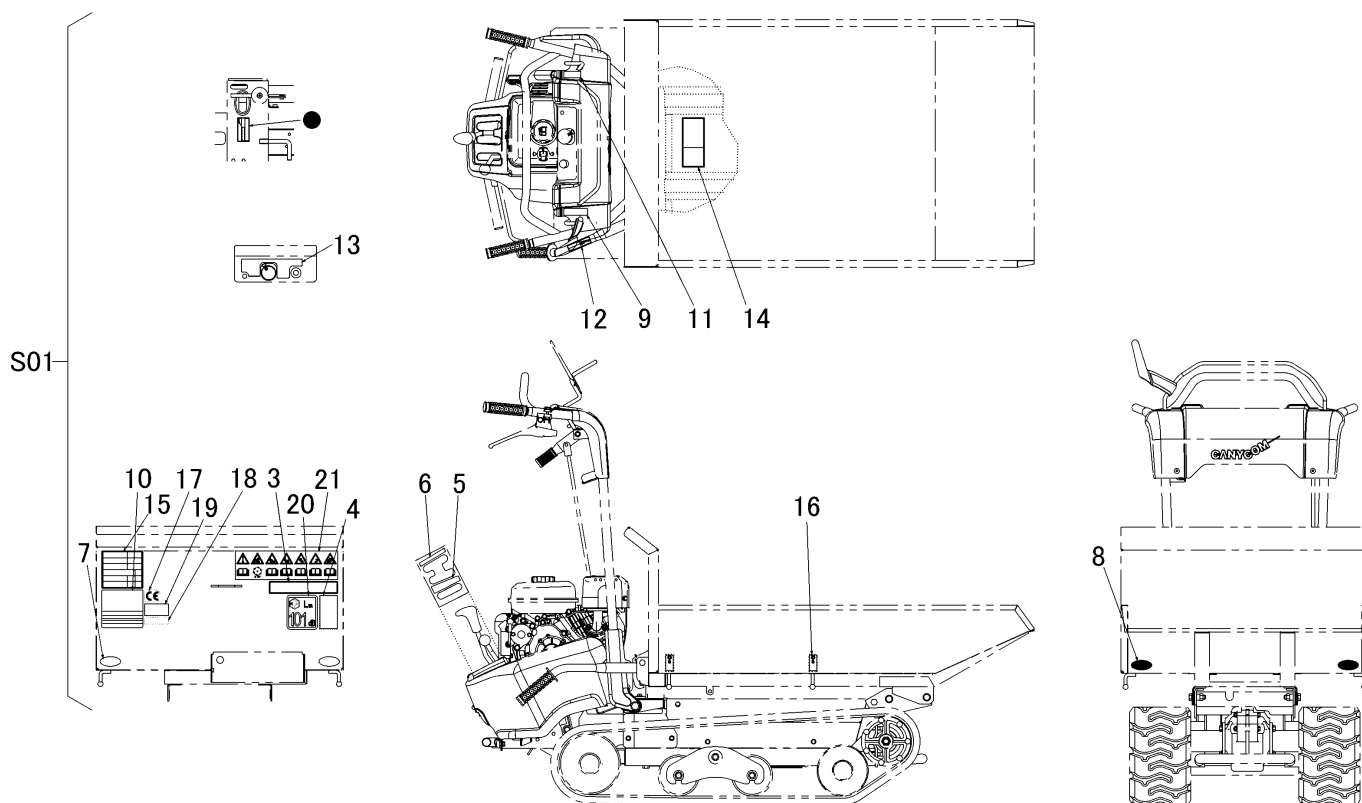


3573 605F マーク (バケット・CE・セルナシ)  
 MARK (BUCKET・CE・RECOIL)



| 見出  | 部品番号          | 部品名称      |          | 個数   | 型 寸         | 互換性 | 適用号機                    | 備考      |
|-----|---------------|-----------|----------|------|-------------|-----|-------------------------|---------|
| NO. | PART NO.      | PART NAME |          | Q'ty | DESCRIPTION | R/P | FROM ~ UP TO SERIAL NO. | REMARKS |
| S01 | 3573 605F 000 | マークセット    | MARK set | 1    |             |     |                         |         |
|     |               |           |          |      |             |     |                         |         |
| 3   | 3573 6053 000 | マーク       | MARK     | 1    |             |     |                         |         |
| 4   | 3544 6507 000 | ハンソクチュウイ  | MARK     | 1    |             |     |                         |         |
| 5   | 3572 6056 000 | マーク       | MARK     | 1    |             |     |                         |         |
| 6   | 3572 6007 000 | マーク       | MARK     | 1    |             |     |                         |         |
| 7   | 3531 5017 000 | ハンシャキョウ   | MARK     | 2    | 赤           |     | ~NO.7861312             |         |
| 7   | 3570 5026 000 | ハンシャキョウ   | MARK     | 2    | 白           | A   | NO.7861313~             |         |
| 8   | 3531 5018 000 | ハンシャキョウ   | MARK     | 2    | 黄           |     | ~NO.7861312             |         |
| 8   | 3570 5026 000 | ハンシャキョウ   | MARK     | 2    | 白           | A   | NO.7861313~             |         |
| 9   | 3572 6061 000 | マーク       | MARK     | 1    |             |     |                         |         |
| 10  | 3572 6063 000 | マーク       | MARK     | 1    |             |     |                         |         |
| 11  | 3572 6065 000 | マーク       | MARK     | 1    |             |     |                         |         |
| 12  | 3569 6011 000 | マーク       | MARK     | 1    |             |     |                         |         |
| 13  | 3572 6071 000 | マーク       | MARK     | 1    |             |     |                         |         |
| 14  | 3572 6072 000 | マーク       | MARK     | 1    |             |     |                         |         |
| 15  | 3572 6073 000 | マーク       | MARK     | 1    |             |     |                         |         |
| 16  | 3569 6014 000 | マーク       | MARK     | 4    |             |     |                         |         |
| 17  | 3654 6023 000 | CEマーク     | MARK     | 1    |             |     |                         |         |
| 18  | 3654 6025 000 | ジュウシヨ     | MARK     | 1    |             |     |                         |         |
| 19  | 3526 5534 001 | マーク       | MARK     | 1    |             |     |                         |         |
| 20  | 3550 6519 000 | マーク       | MARK     | 1    |             |     |                         |         |
| 21  | 3574 6067 000 | マーク       | MARK     | 1    |             |     |                         |         |