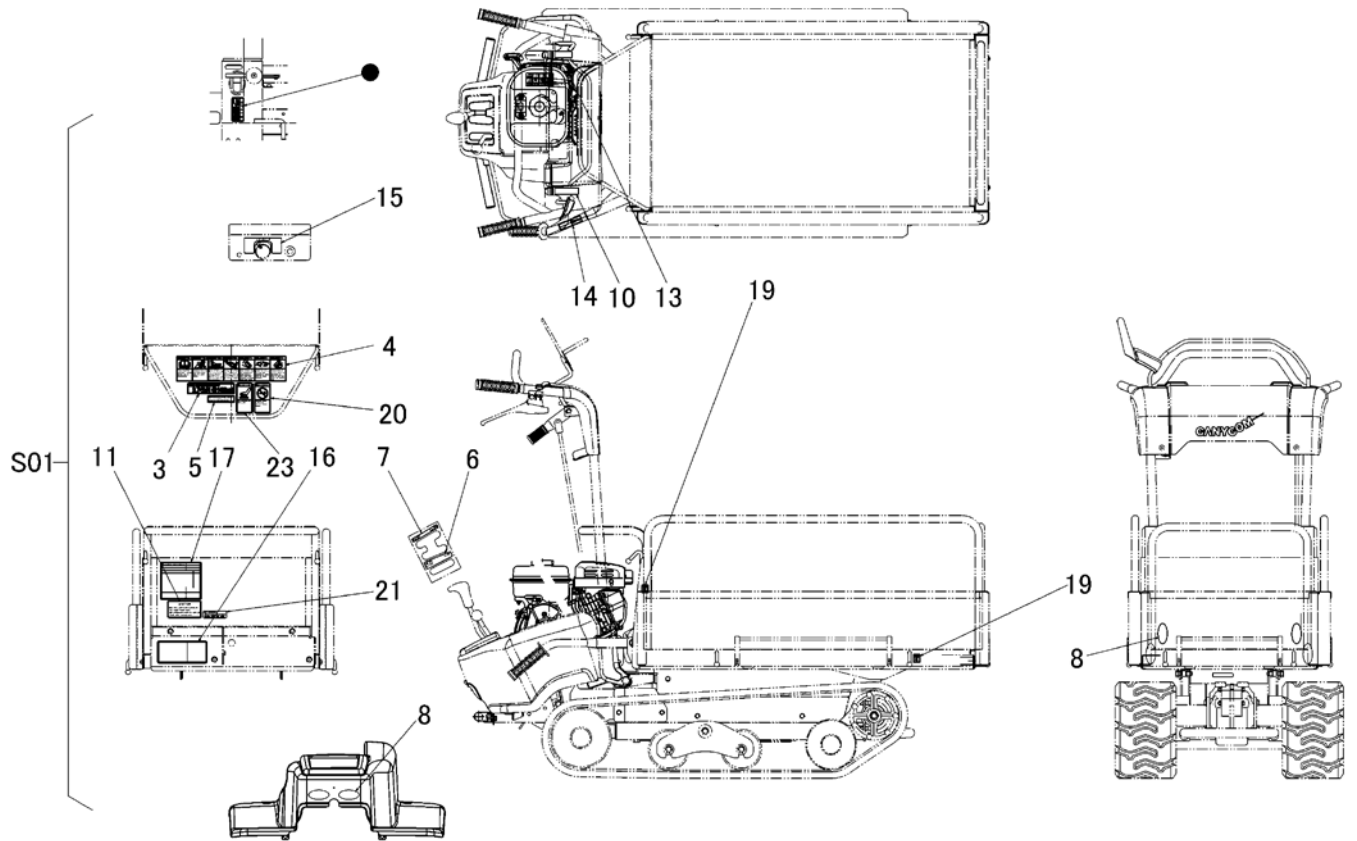


3573 605K マーク (箱形三方開・USAエバポ規制・セルナシ) [BP419RFDUS]
 MARK (FLAT BED OPENING 3 WAYS・USA EPA EVAP certified・RECOIL)



見出	部品番号	部品名称		個数	型 寸	互換性	適用号機	備考
NO.	PART NO.	PART NAME		Q'ty	DESCRIPTION	R/P	FROM ~ UP TO SERIAL NO.	REMARKS
S01	3573 605K 000	マークセット	MARK set	1				
3	3573 6054 000	マーク	MARK	1				
4	3573 6061 000	マーク	MARK	1				
5	3573 6062 000	マーク	MARK	1				
6	3572 6056 000	マーク	MARK	1				
7	3572 6007 000	マーク	MARK	1				
8	3570 5026 000	ハンシャキョウ	MARK	4	白			
10	3572 6061 000	マーク	MARK	1				
11	3513 5059 000	マーク	MARK	1				
13	3572 6065 000	マーク	MARK	1				
14	3569 6011 000	マーク	MARK	1				
15	3572 6071 000	マーク	MARK	1				
16	3572 6072 000	マーク	MARK	1				
17	3572 6074 000	マーク	MARK	1				
19	3569 6014 000	マーク	MARK	4				
20	3677 5042 001	マーク	MARK	1				
21	3654 6025 000	ジュウシヨ	MARK	1				
23	3677 5043 001	マーク	MARK	1				