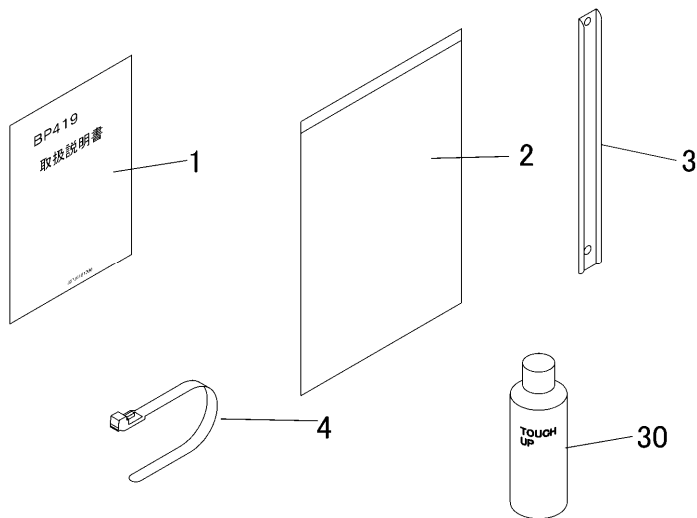


3 5 7 3 6 1 0 F フゾクヒン ( USAエバポ規制 ) [BP419RFDUS]  
 ACCESSORIES ( USA EPA EVAP certified )



見出	部品番号	部品名称		個数	型 寸	互 換 性	適 用 号 機	備 考
NO.	PART NO.	PART NAME	Q'ty	DESCRIPTION	R/P	FROM ~ UP TO SERIAL NO.	REMARKS	
1	3573 6103 001	トリアツカイセツメイシヨ	1	MANUAL				
2	3656 6502 000	ハツグ	1	BAG				
3	3572 6105 000	プレート	1	PLATE				
4	3637 0254 000	プラスチックバンド	1	BAND				
30	Z9999 6016 000	スプレー	1	SPRAY	FA-GALレッド		OPTION	
30	Z9999 6017 000	スプレー	1	SPRAY	ブラックグレー		OPTION	