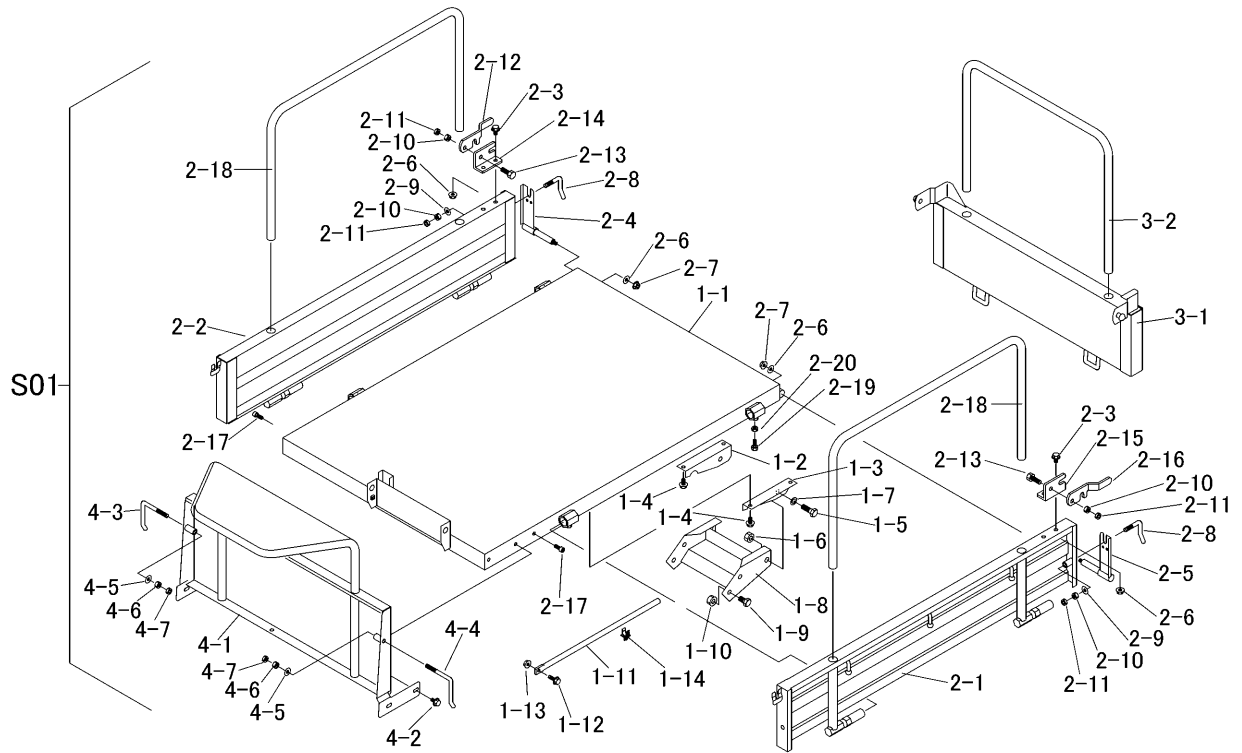


LH



RH

見出	部品番号	部品名称	個数	型 寸	互 換 性	適 用 号 機	備 考
NO.	PART NO.	PART NAME	Q'ty	DESCRIPTION	R/P	FROM ~ UP TO SERIAL NO.	REMARKS
S01	3573 9905 000	ワゴンセット	1	WAGON set			三方開ワイド
1-1	3573 4501 000	ニタイフレーム	1	FRAME			
1-2	3572 4525 000	ブラケット	1	BRACKET			
1-3	3572 4527 000	ブラケット	1	BRACKET			
1-4	K110 0108 016	Fボルト	4	M8×16(4T)			
1-5	A050 0112 040	ボルト7T	2	M12×40			
1-6	A301 0112 001	ナット	2	M12			
1-7	0350 0151 222	PW	2	12×22×2.3			
1-8	3572 4531 000	ブラケット	1	BRACKET			
1-9	A050 0112 025	ボルト7T	4	M12×25			
1-10	F301 0112 000	Fナット	2	M12			
1-11	3572 4541 000	ロッド	1	ROD			
1-12	K710 0108 025	Fボルト	1	M8×25(7T)			
1-13	A301 0108 001	ナット	1	M8			
1-14	3572 4013 000	クリップ	1	CLIP			
2-1	3573 4701 000	サイドゲート	1	SIDE GATE			
2-2	3573 4715 000	サイドゲート	1	SIDE GATE			
2-3	K110 0108 016	Fボルト	4	M8×16(4T)			
2-4	3606 4709 000	バックホキョウR	1	BRACKET			
2-5	3606 4711 000	バックホキョウL	1	BRACKET			
2-6	F301 0108 000	Fナット	6	M8			
2-7	0350 0140 822	PW	2	8×22×1.6			
2-8	3407 4226 000	ホキョウトカネ	2	BOLT			
2-9	0350 0141 022	PW	4	10×22×1.6			
2-10	A301 0110 001	ナット	4	M10			