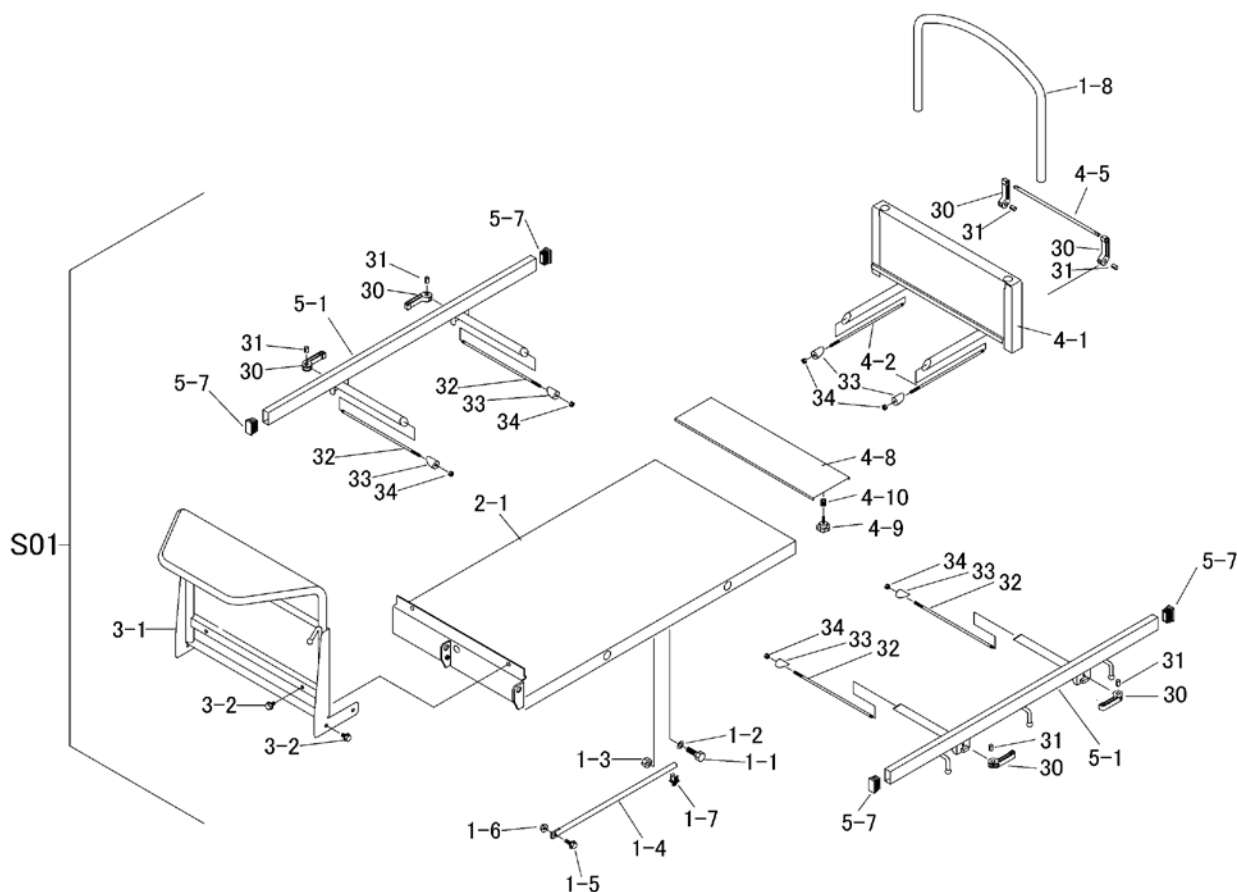


3573 9907 ワゴンセット (超低サイドフレーム)
 WAGON set (Low SLIDING PANEL)



見出 NO.	部品番号 PART NO.	部品名称 PART NAME	個数 Q'ty	型 寸 DESCRIPTION	互 換 性 R/P	適 用 号 機 FROM ~ UP TO SERIAL NO.	備 考 REMARKS
S01	3573 9907 000	ワゴンセット	1	WAGON set			超低サイドフレーム
1-1	A050 0112 040	ホルト7T	2	BOLT			
1-2	0350 0151 222	PW	2	PW			
1-3	A301 0112 001	ナット	2	M12			
1-4	3572 4011 000	ロッド	1	ROD			
1-5	K710 0108 025	Fホルト	1	M8 × 25(7T)			
1-6	A301 0108 001	ナット	1	M8			
1-7	3572 4013 000	クリップ	1	CLIP			
1-8	3573 4005 000	ニワクマエ	1	PIPE			
2-1	3575 4151 000	フレーム	1	FRAME			
3-1	3572 4401 000	パネル	1	PANEL			
3-2	K110 0108 016	Fホルト	6	M8 × 16			
4-1	3573 4601 000	ホジョフレーム	1	GATE			
4-2	3569 4215 001	ホルト	2	BOLT			
4-5	3569 4223 000	ピン	1	PIN			
4-8	3573 4201 000	ブラケット	1	BRACKET			
4-9	3513 4111 000	ノブホルト	2	BOLT			
4-10	3513 4112 000	スプリング	2	SPRING			
5-1	3573 4301 000	サイドゲート	2	SIDE GATE			
5-7	5310 4099 000	キャップ	4	CAP			
30	3569 4221 000	アーム	6	ARM			
31	3566 4213 000	ピン	6	PINE			
32	3569 4308 000	ホルト	6	BOLT			
33	3569 4222 000	ピン	6	PIN			
34	A350 0106 002	Uナット	6	NUT			