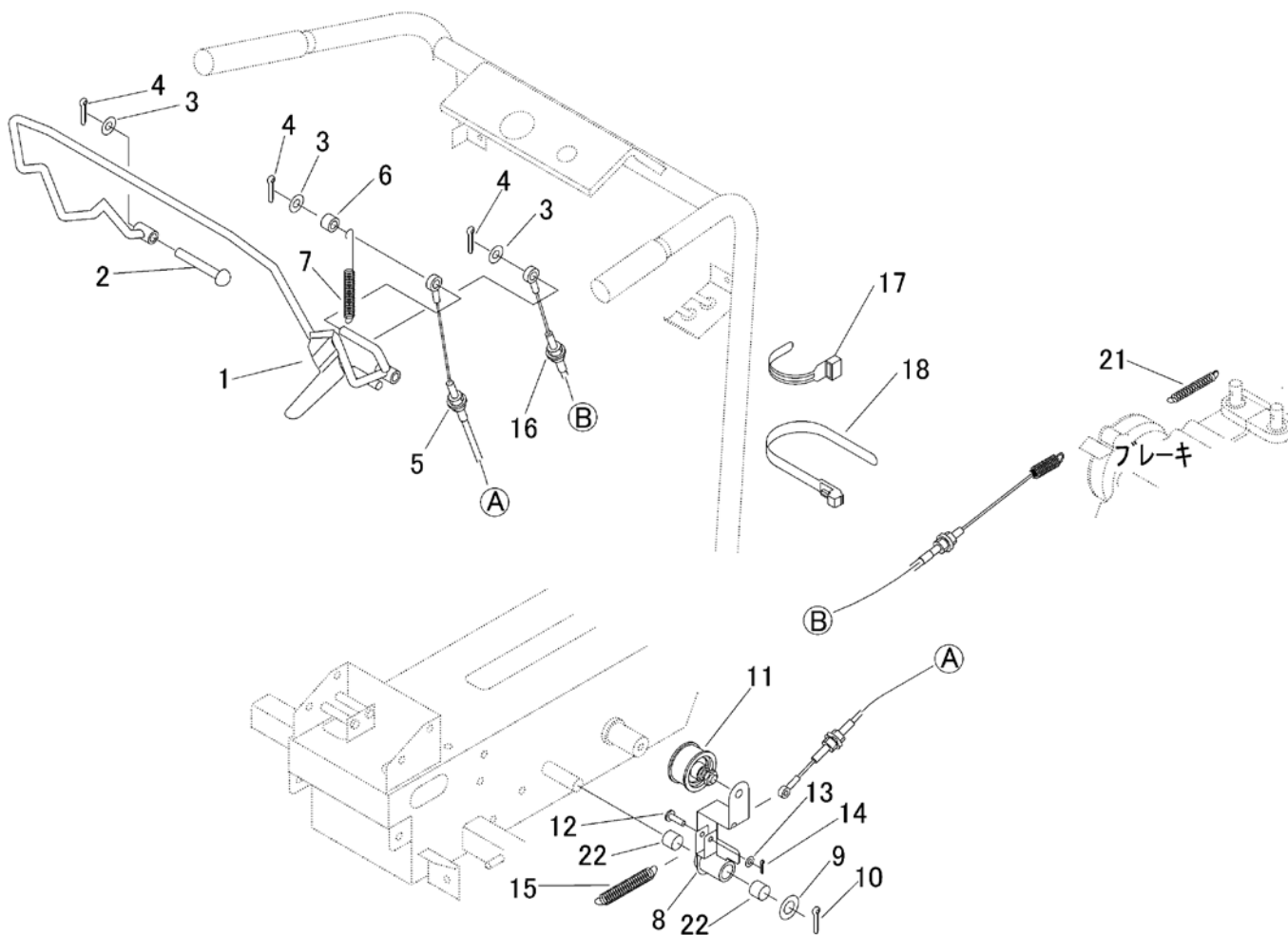


3581 315A クラッチ・ブレーキ (USAエバポ規制)
 CLUTCH・BRAKE (USA EPA EVAP certified)



見出	部品番号	部品名称		個数	型 寸	互換性	適用号機	備 考
NO.	PART NO.	PART NAME		Q'ty	DESCRIPTION	R/P	FROM ~ UP TO SERIAL NO.	REMARKS
1	3572 3151 000	レバー	LEVER	1				
2	0560 0110 070	ホルチューブピン	PIN	1	φ10×70			
3	0350 0141 022	PW	WASHER	3	10×22×1.6			
4	0520 0125 020	ワリピン	PIN SPLIT	3	2.5×20			
5	3572 3161 000	ワイヤー	WIRE	1				クラッチ
6	3513 3109 000	カラー	PIPE	1				
7	3572 3163 000	スプリング	SPRING	1				
8	3581 3115 000	テンションアーム	TENSION ARM	1				
9	0350 0161 630	PW	WASHER	1	16×30×3.0			
10	0520 0132 032	ワリピン	PIN SPLIT	1	3.2×32			
11	3535 3121 000	テンションプーリ	PULLEY	1				
12	0562 0106 021	ヒラアタマピン	PIN	1	φ6×21			
13	0350 0130 613	PW	WASHER	1	6×13×1.0			
14	0520 0120 012	ワリピン	PIN SPLIT	1	2.0×12			
15	5201 3209 000	スプリング	SPRING	1				
16	3572 3168 000	ワイヤー	WIRE	1				ブレーキ
17	3513 3131 000	プラスチックバンド	BAND	1				
18	3637 0254 000	プラスチックバンド	BAND	1				
21	3205 2005 000	スプリング	SPRING	1				
22	0796 0161 815	DUブッシュ	BUSH	2	16×18×15			