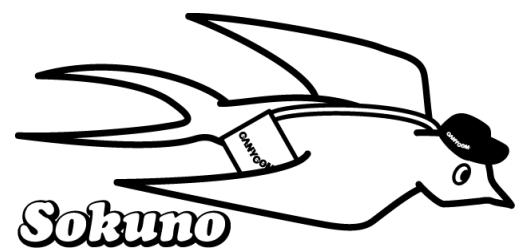
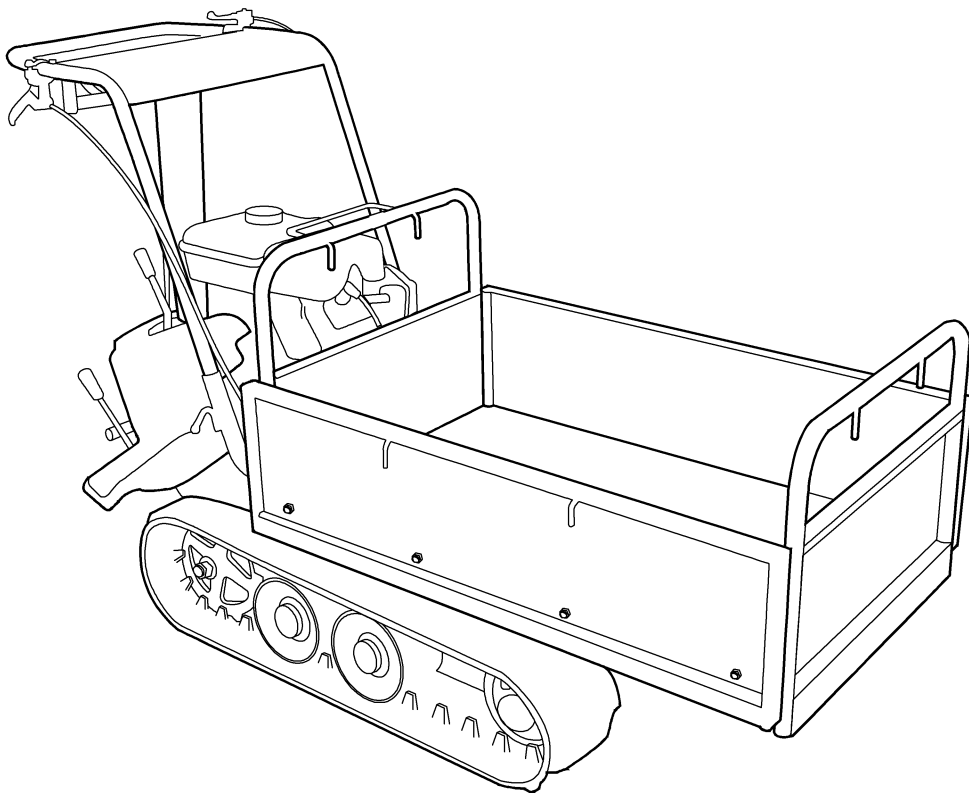
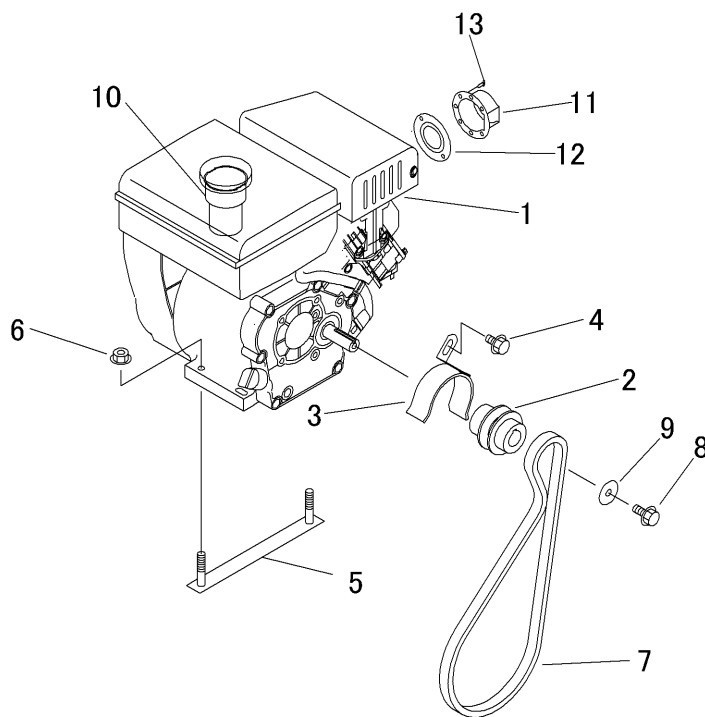


CANYCOM

PARTS LIST

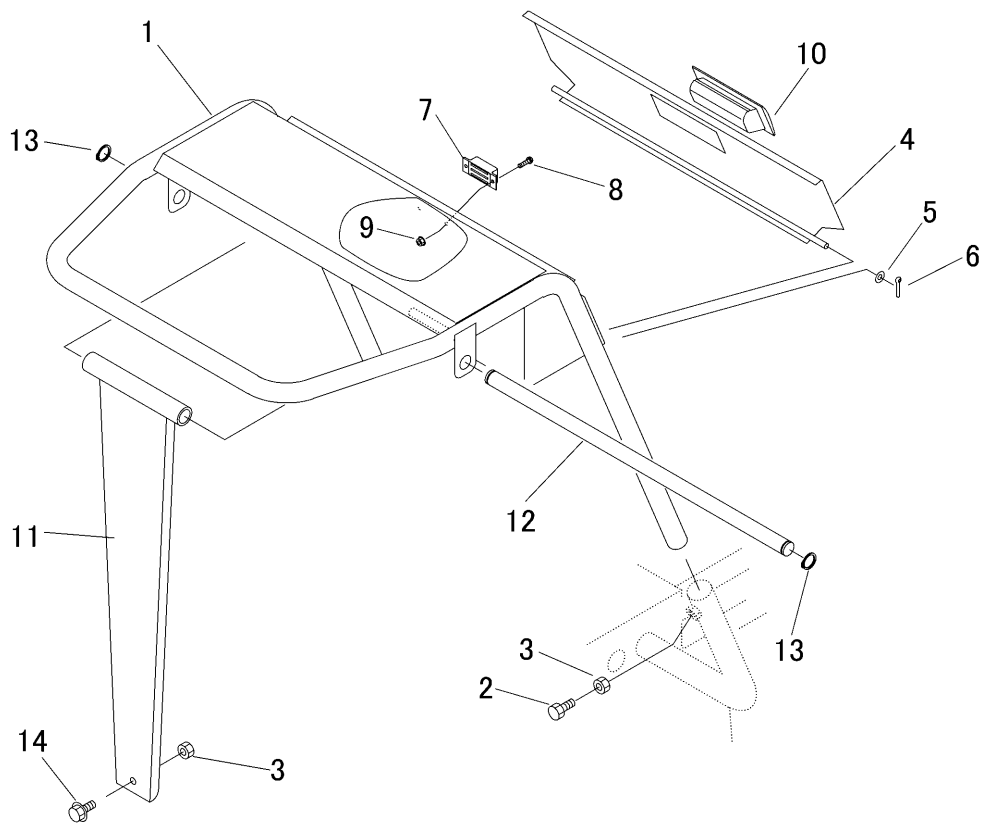
BP31H





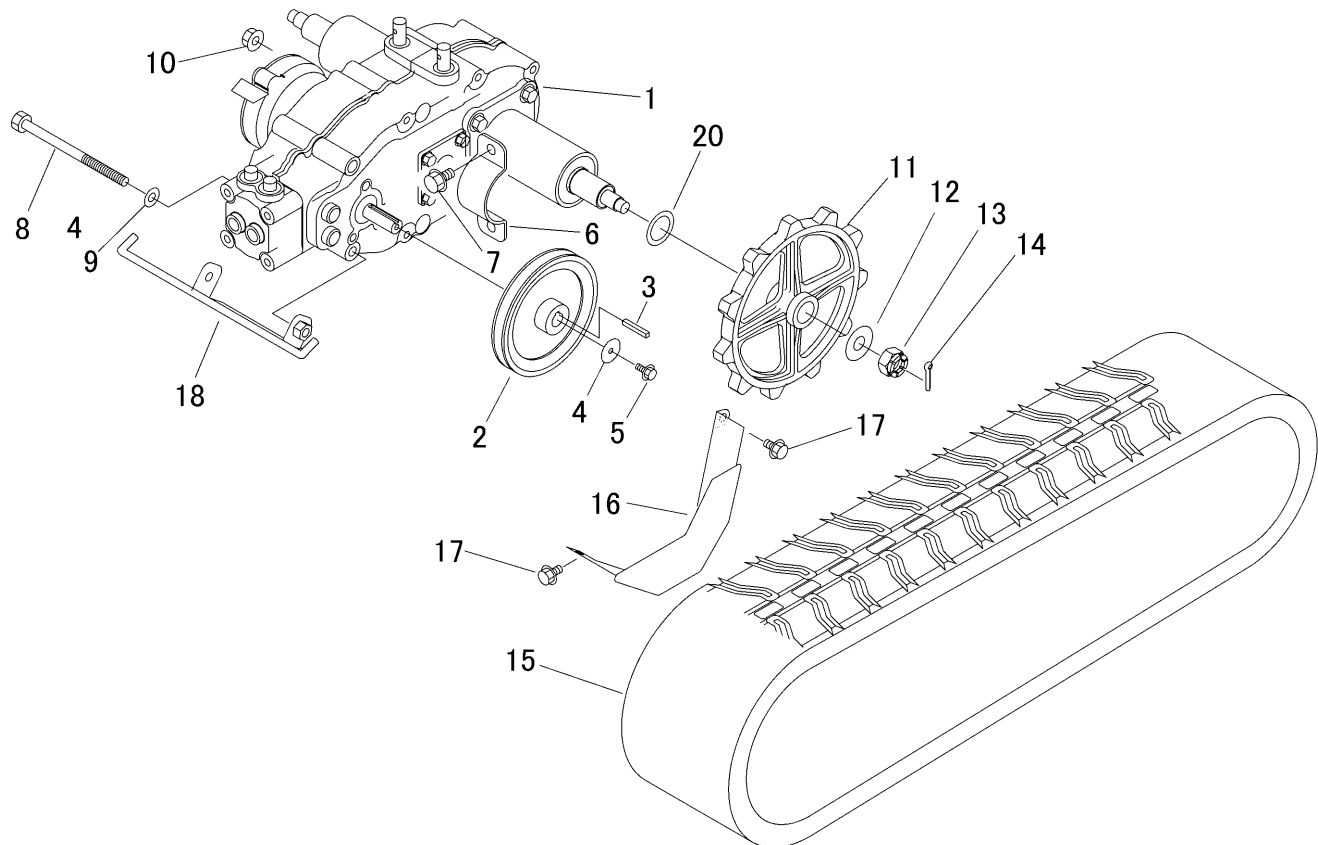
見出	部品番号	部品名称		個数	型 寸	互	適 用 号 機	備 考
NO.	PART NO.	PART NAME		Q'ty	DESCRIPTION	R/P	FROM ~ UP TO SERIAL NO	REMARKS
1	3584 0011 000	エンジン	ENGINE	1	GP160H			
2	3584 0012 000	プーリ	PULLEY	1				
3	3583 0011 000	ストップパ	STOPPER	1				
4	K110 0108 016	Fボルト	BOLT	1	M8*16			
5	3583 0014 000	ボルト	BOLT	2				
6	F301 0108 000	Fナット	NUT	4	M8			
7	0851 1300 030	Vベルト	V-BELT	1	SA30			
8	K710 0108 020	Fボルト	BOLT	1	M8*20(7T)			
9	0350 0170 828	PW	WASHER	1	8*28*4.5			
10	3584 0011 100	フューエルフィルタ	FUEL FILTER	1				
11	3584 0011 200	ディフレクタ	DEFLECTOR	1				
12	3584 0011 300	マフラーガイド	MUFFLER GUIDE	1				
13	3584 0011 400	クッキングスクリュー	SCREW	2				

3584 110A 000 ハンドル HANDLE



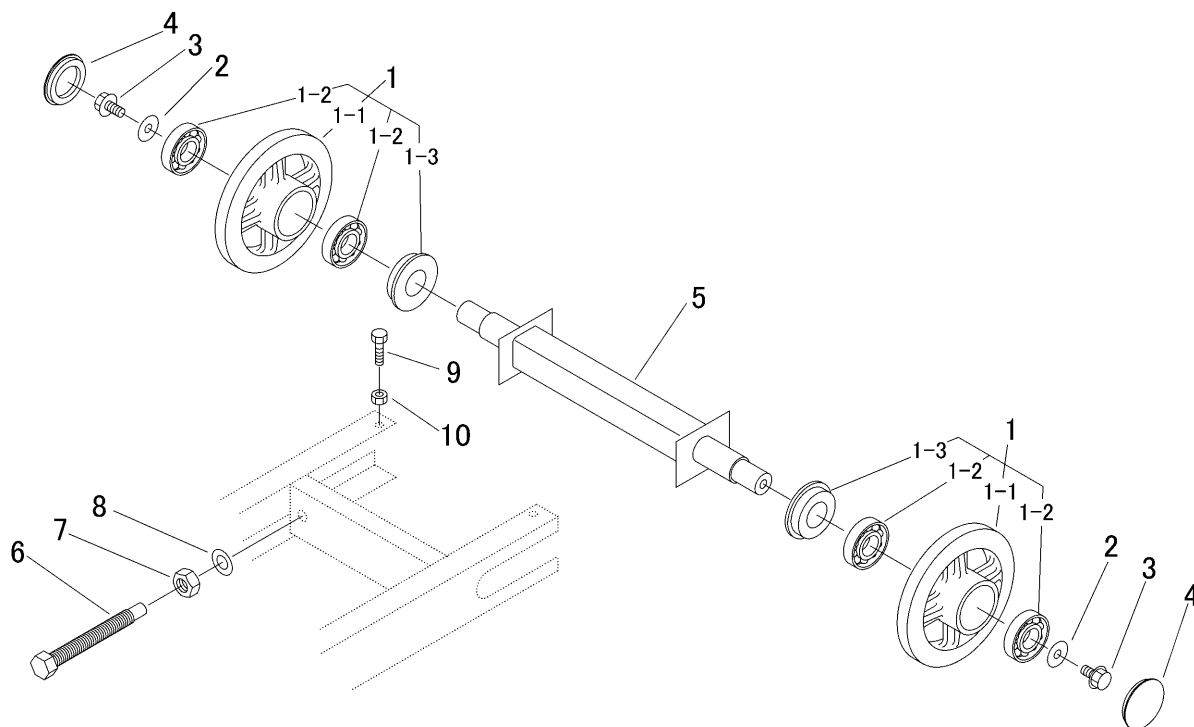
見出 NO.	部品番号 PART NO.	部品名称 PART NAME	個数 Q'ty	型 寸 DESCRIPTION	互 換 性 R/P	適 用 号 機 FROM ~ UP TO SERIAL NO	備 考 REMARKS
1	3584 1101 000	ハンドル	1	HANDLE			
2	A110 0108 020	ボルト	2	M8×20			
3	A301 0108 003	ナット	3	M8			
4	3584 1115 000	カバー	1	COVER			
5	0350 0130 613	PW	2	WASHER	6×13×1.0		
6	0520 0120 012	ワリピン	2	PIN SPLIT	2.0X12		
7	3678 1473 000	キャッチ	1	CATCH			
8	H242 0103 010	ナセムスB	2	SCREW	M3×10		
9	F300 0103 001	Fナット	2	NUT	M3		
10	3584 1119 000	ハンドル	1	HANDLE			
11	3584 1125 000	サポート	1	SUPPORT			
12	3583 1121 000	ピン	1	PIN			
13	0740 0001 600	Cリング	2	RING			
14	K710 0108 020	Fボルト	1	BOLT	M8×20(7T)		

3583 200A 000 トランスミッション TRANSMISSION



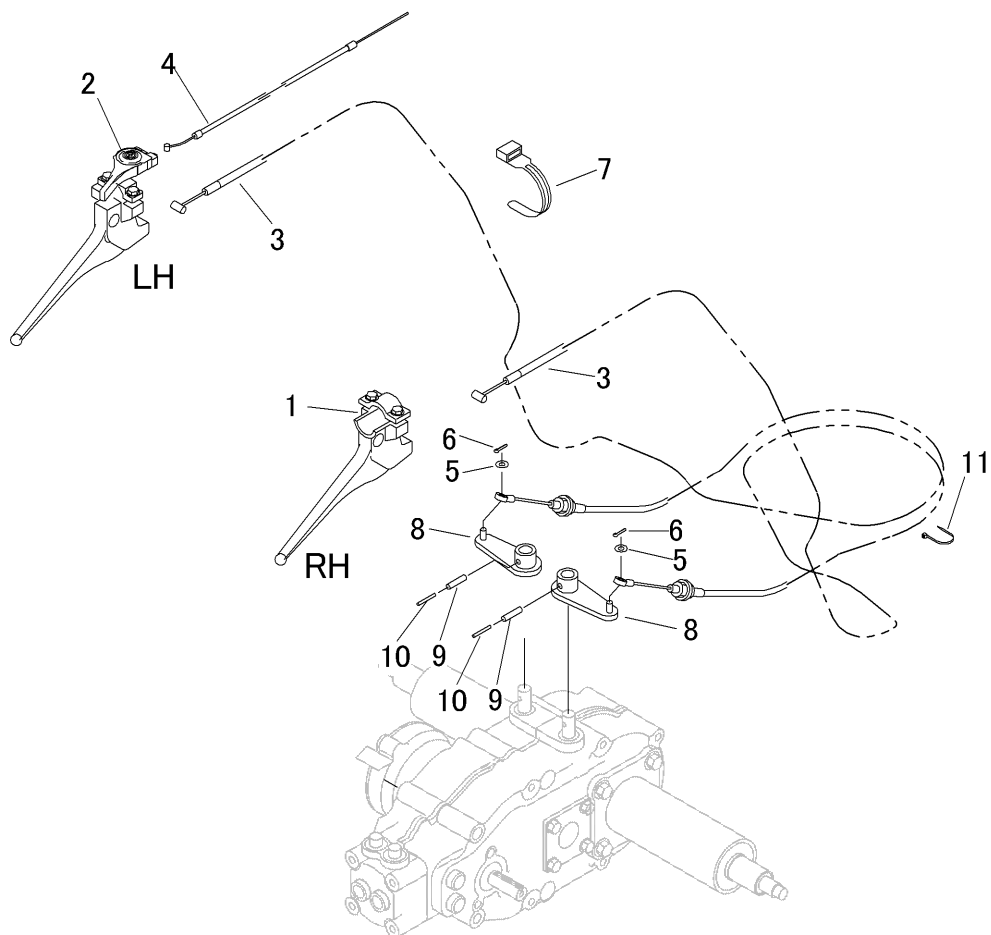
見出 NO.	部品番号 PART NO.	部品名称 PART NAME	個数 Q'ty	型 寸 DESCRIPTION	互 換 性 R/P	適 用 号 機 FROM ~ UP TO SERIAL NO	備 考 REMARKS
1	7318 000M 500	ミッションASSY	1	HS063M			
2	3583 2005 000	プーリ	1				
3	0571 0005 035	キー	1	5×35			
4	0350 0160 628	PW	1				
5	K700 0606 016	Fボルト	1	M6×16(7T)			
6	3583 2007 000	ブラケット	2				
7	K710 0110 020	Fボルト	4	M10×20(4T)			
8	A104 0110 150	ボルト	2				
9	0350 0151 026	PW	2	10×26×2.3			
10	F301 0110 000	Fナット	1	M10			
11	3583 2011 001	スプロケット	2				
12	0350 0171 640	PW	2	16X40X4.5			
13	A310 0101 620	キャスルナット	2	M16			
14	0520 0140 032	ワリピン	2	4.0×32			
15	3515 2033 000	クローラー	2				
16	3583 2012 000	カバー	1				
17	K110 0108 016	Fボルト	2	M8×16(4T)			
18	3583 2013 000	ブラケット	1				
20	3619 4024 000	シム	2				

3583 220A 000 ユウドウリン IDLER



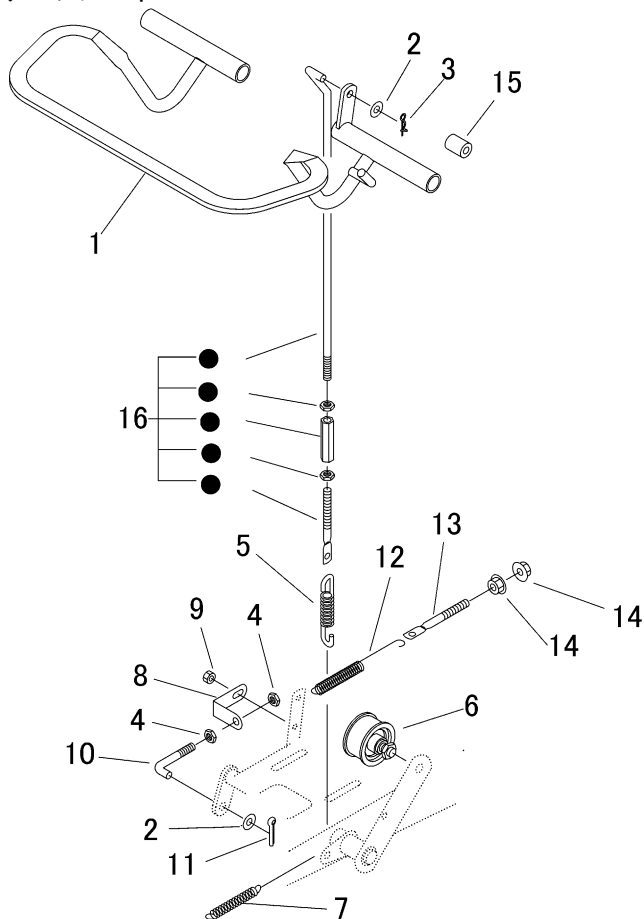
見出	部品番号	部品名称		個数	型 寸	互換性	適用号機	備考
NO.	PART NO.	PART NAME		Q'ty	DESCRIPTION	R/P	FROM ~ UP TO SERIAL NO	REMARKS
1	3531 2201 000	ユウドウリンAssy	IDLER Assy	2				
1-1	3531 2202 000	ユウドウリン	IDLER	2				
1-2	0751 0062 050	ベアリング	BEARING	4				
1-3	3516 2303 000	オイルシール	SEAL OIL	2				
2	0350 0161 030	PW	WASHER	2				
3	K710 0110 020	ボルト	BOLT	2	M10 × 20(4T)			
4	3524 2205 000	メクラブタ	SEAL	2				
5	3583 2205 000	ユウドウリンフォーク	YOKE	1				
6	3515 2214 000	クローラハリボルト	BOLT	2				
7	A300 0116 001	ナット	NUT	2	M16			
8	0350 0161 630	PW	WASHER	2				
9	A030 0108 035	ボルト	BOLT	2	M8 × 35(8T)			
10	A301 0108 001	ナット	NUT	2	M8			

3584 300A 000 サイドクラッチ SIDE CLUTCH

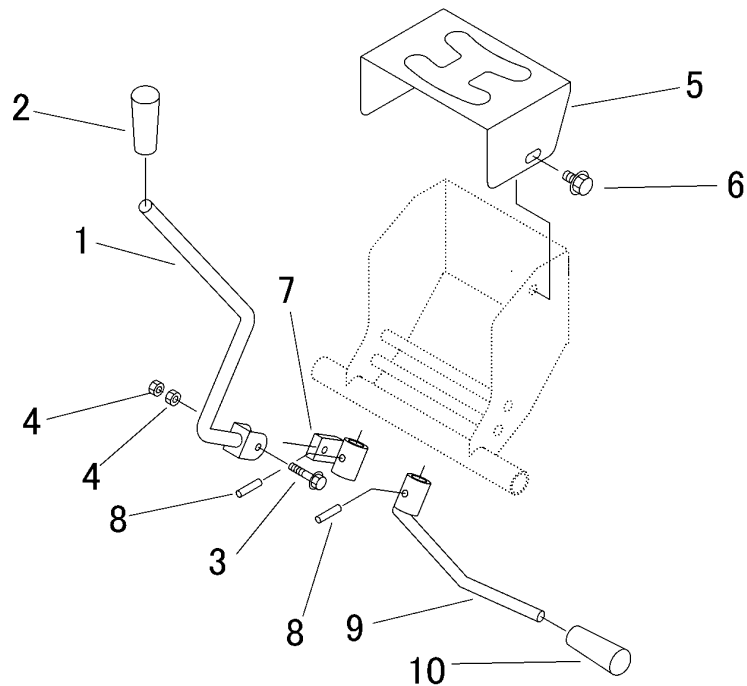


見出	部品番号	部品名称		個数	型 寸	互換性	適用号機	備考
NO.	PART NO.	PART NAME		Q'ty	DESCRIPTION	R/P	FROM ~ UP TO SERIAL NO	REMARKS
1	3535 3001 000	レバー	LEVER	1				
2	3535 3003 000	レバー	LEVER	1				
3	3572 3023 000	ワイヤー	WIRE	2				
4	3584 3004 000	ワイヤー	WIRE	1				
5	0350 0130 613	PW	WASHER	2				
6	0520 0120 012	ワリピン	PIN SPLIT	2				
7	3513 3131 000	プラスチックバンド	BAND	3				
8	3583 3011 000	アーム	ARM	2				
9	0550 0006 025	スプリングピン	PIN SPRING	2				
10	0550 0003 525	スプリングピン	PIN SPRING	2				
11	3652 0281 000	インシュロック	BAND	2				

3584 310A 000 クラッチ&ブレーキ CLUTCH&BRAKE

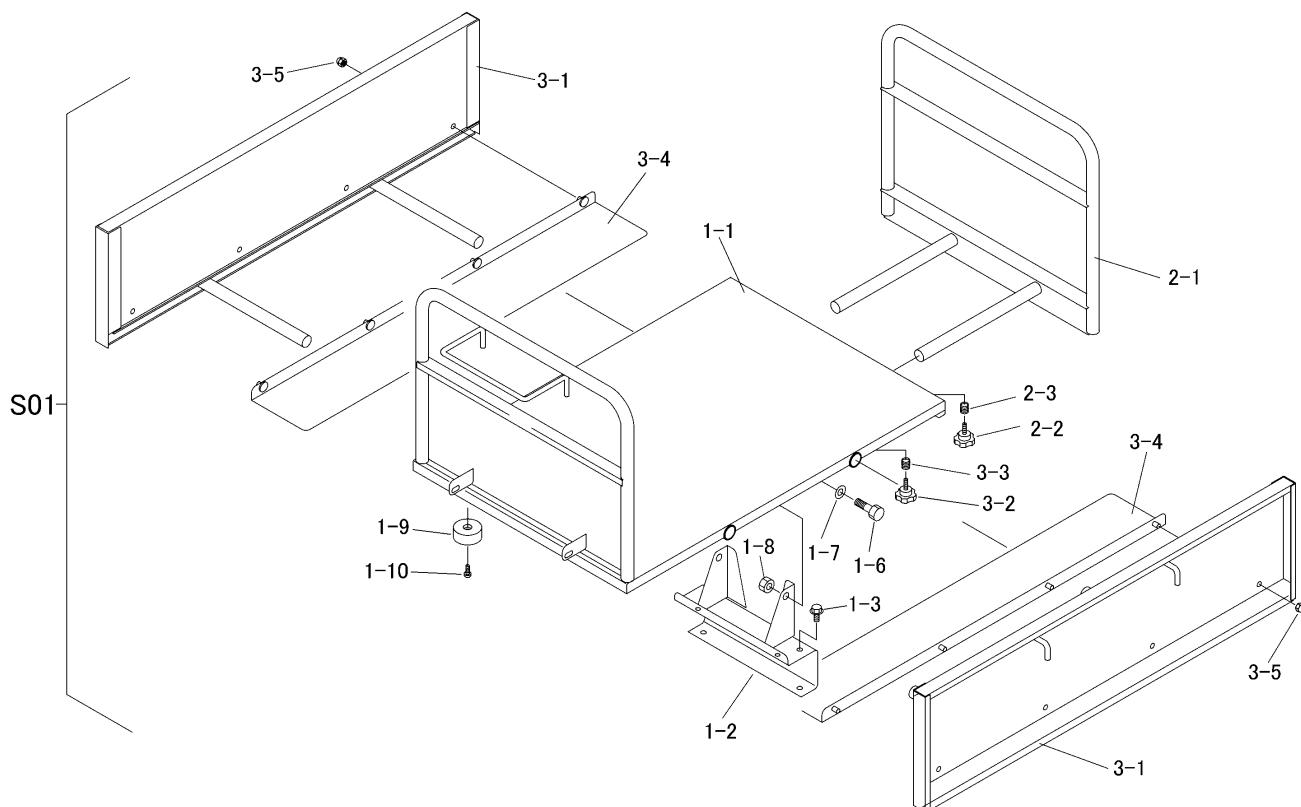


見出	部品番号	部品名称		個数	型 寸	互換性	適用号機	備考
NO.	PART NO.	PART NAME		Q'ty	DESCRIPTION	R/P	FROM ~ UP TO SERIAL NO	REMARKS
1	3584 3105 000	レバー	LEVER	1				
2	0350 0140 818	PW	WASHER	2				
3	0523 0108 000	スナップピン	PIN SNAP	1				
4	A301 0108 003	ナット	NUT	2	M8			
5	3509 3216 000	スプリング	SPRING	1				
6	3535 3121 000	テンションプーリ	PULLEY	1				
7	5201 3608 000	バネ	SPRING	1				
8	3584 3122 000	プレート	PLATE	1				
9	A350 0106 002	Uナット	NUT	1	M6			
10	3558 3112 000	ボルト	BOLT	1				
11	0520 0125 016	ワリピン	PIN SPLIT	1				
12	3513 3111 000	スプリング	SPRING	1				
13	3606 2015 000	テンションハリボルト	BOLT	1				
14	F301 0108 000	Fナット	NUT	2	M8			
15	3611 1807 000	ホゴゴム	GROMMET	1				
16	3584 3111 000	ボルトASSY	RODASSY	1				



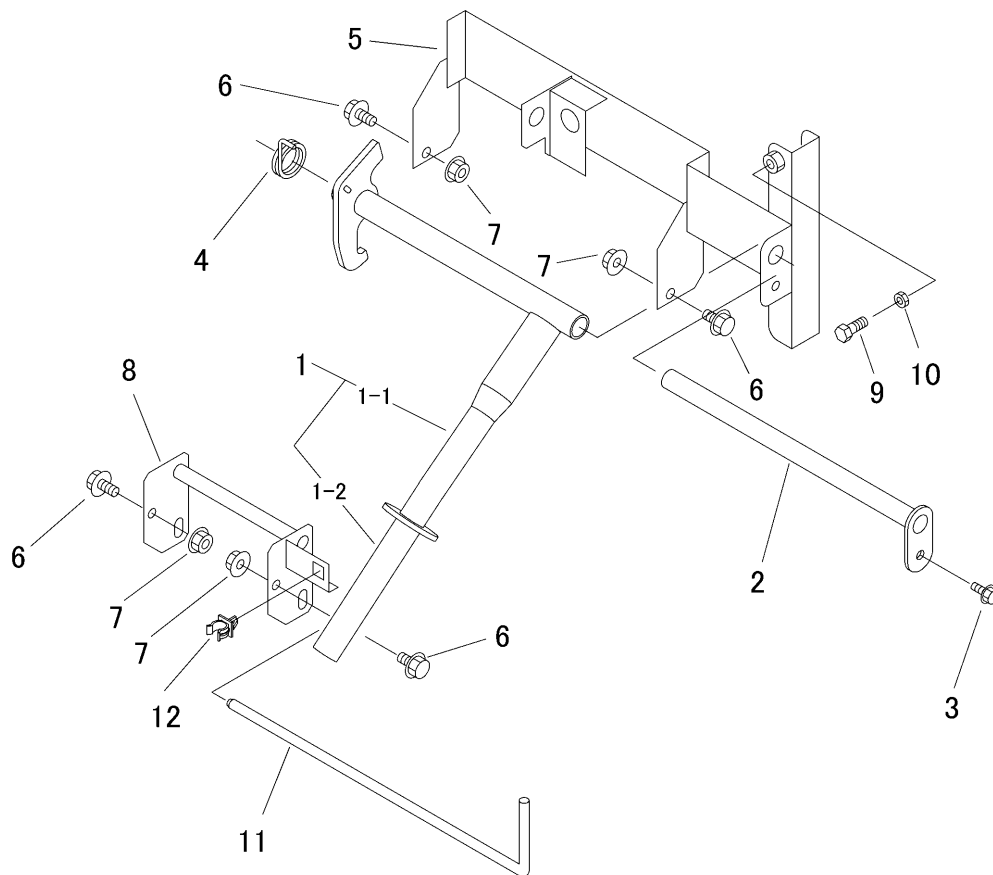
見出	部品番号	部品名称		個数	型 寸	互換性	適用号機	備考
NO.	PART NO.	PART NAME		Q'ty	DESCRIPTION	R/P	FROM ~ UP TO SERIAL NO	REMARKS
1	3583 3201 000	レバー	LEVER	1				
2	0691 0012 250	グリップ	GRIP	1				
3	K804 0106 030	Fボルト	BOLT	1	M6 × 30			
4	A300 0106 001	ナット	NUT	2	M6			
5	3583 3205 000	プレート	PLATE	1				
6	K110 0108 016	Fボルト	BOLT	2	M8 × 16(4T)			
7	3583 3211 000	ブラケット	BRACKET	1				
8	0550 0006 025	スプリングピン	PIN	2				
9	3583 3216 000	レバー	LEVER	1				
10	0691 0010 250	グリップ	GRIP	1				

3584 9902 000 ニダイ(BP31) WAGON Set



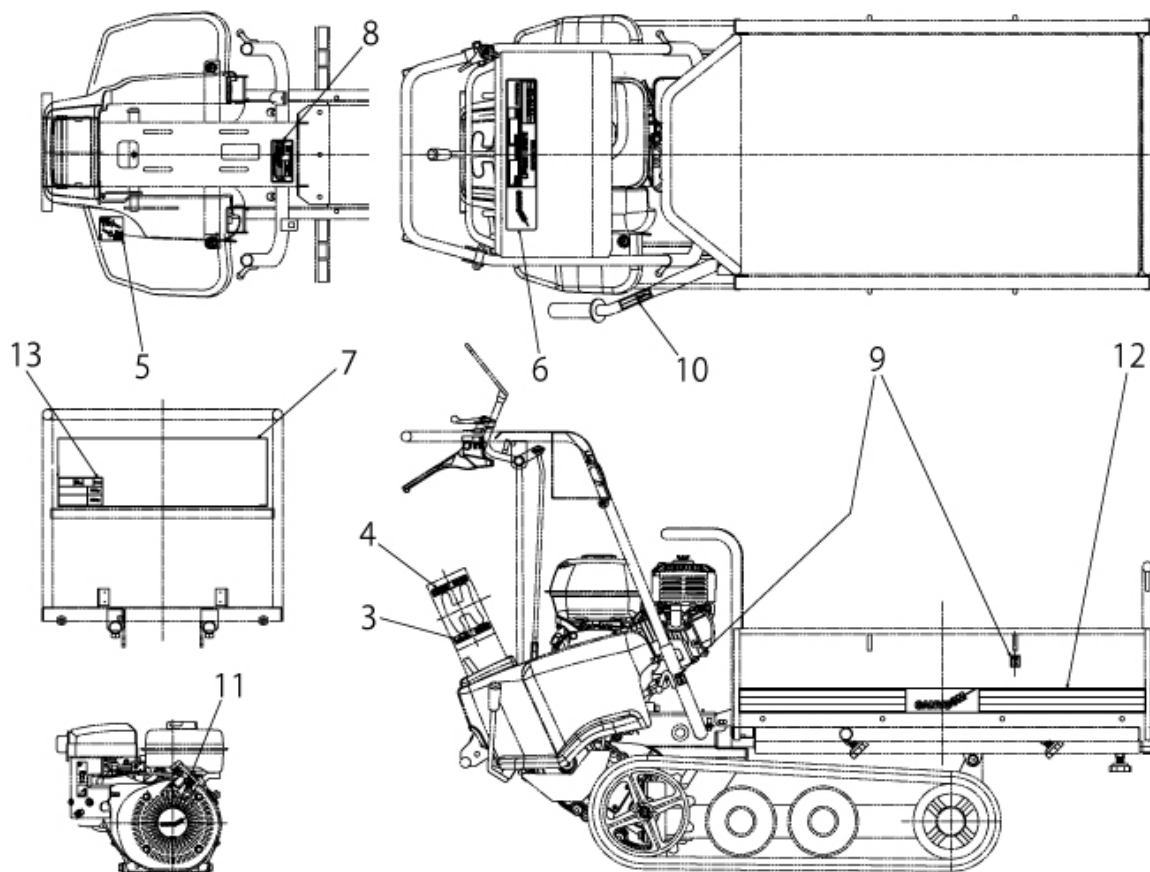
見出	部品番号	部品名称		個数	型 寸	互	適 用 号 機	備 考
NO.	PART NO.	PART NAME		Q'ty	DESCRIPTION	R/P	FROM ~ UP TO SERIAL NO	REMARKS
1-1	3584 4001 000	ニダイフレーム	WAGON	1				
1-2	3584 4021 000	ブラケット	BRACKET	1				
1-3	K710 0108 020	フボルト	BOLT	6	M8 × 20(7T)			
1-6	A050 0112 040	ボルト7T	BOLT	2				
1-7	0350 0151 222	PW	WASHER	2				
1-8	A301 0112 001	ナット	NUT	2	M12			
1-9	3611 4062 000	ホゴゴム	RUBBER	2				
1-10	A252 0160 025	トラスコネジ	SCREW	2	M6 × 25			
2-1	3584 4101 000	ホシヨフレーム	GATE	1				
2-2	3513 4111 000	フボルト	BOLT	2				
2-3	3513 4112 000	スプリング	SPRING	2				
3-1	3584 4201 000	サイドフレーム	SIDE GATE	2				
3-2	3513 4111 000	フボルト	BOLT	2				
3-3	3513 4112 000	スプリング	SPRING	2				
3-4	3584 4215 000	プレート	PLATE	2				
3-5	A341 0130 802	フクロナット	NUT	8	M8			

3584 440A 000 シュドウダンプ BED LOCKING DEVICE



見出	部品番号	部品名称		個数	型 寸	互換性	適用号機	備考
NO.	PART NO.	PART NAME		Q'ty	DESCRIPTION	R/P	FROM ~ UP TO SERIAL NO	REMARKS
1	3572 5001 100	レバー-Assy	LEVER Assy	1				
1-1	3572 5001 000	レバー	LEVER	1				
1-2	3572 5021 000	グリップ	GRIP	1				
2	3569 5015 000	ピン	PIN	1				
3	K700 0106 016	Fボルト	BOLT	1	M6 × 16(7T)			
4	3569 5008 000	スプリング	SPRING	1				
5	3584 4421 000	ブラケット	BRACKET	1				
6	K110 0108 016	Fボルト	BOLT	4	M8 × 16			
7	F301 0108 000	Fナット	NUT	4	M8			
8	3584 4431 000	ブラケット	BRACKET	1				
9	A110 0108 020	ボルト	BOLT	1	M8 × 20			
10	A301 0108 003	ナット	NUT	1	M8			
11	3584 4015 000	ロッド	ROD	1				
12	3583 4019 000	ロッドホルダー	HOLDER	1				

3584 500F 000 ラベル(BP31) LABEL



見出	部品番号	部品名称		個数	型 寸	互	適 用 号 機	備 考
NO.	PART NO.	PART NAME		Q'ty	DESCRIPTION	換	FROM ~ UP TO SERIAL NO	REMARKS
						性		
3	3583 5003 000	マーク	LABEL	1				Change(6341)
4	3583 5014 000	マーク	LABEL	1				Change(52R2R1)
5	3583 5015 000	マーク	LABEL	1				High⇔Low
6	3584 5016 002	マーク	LABEL	1				Control
7	3584 5017 000	マーク	LABEL	1				Warning&Specifications
8	3714 7341 000	ブラインドリベット	RIVET	2				
9	3569 6014 000	マーク	LABEL	4				Lift Hook
10	3569 6011 000	マーク	LABEL	1				Release⇔Lock
11	3585 5007 000	マーク	LABEL	1				CANYCOM(Engine)
12	3585 5015 000	マーク	LABEL	2				CANYCOM
13	3584 5019 000	ラベル	LABEL	1				Specifications

