

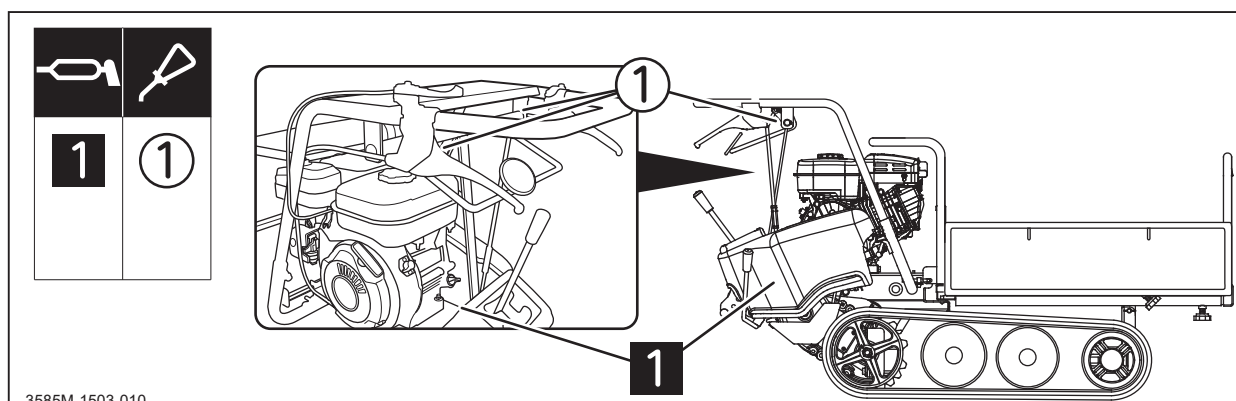
保守・お手入れ

給油・給水一覧表

項目	補給（交換）時期	推奨品	容量
燃料	随時	自動車用無鉛ガソリン	3.10
エンジンオイル	補給 毎日点検し不足時に補給 交換 初回：20時間 2回目以降：50～100時間毎	エンジンオイル API分類 SE級以上 SAE分類 10W-30	0.580
トランスミッションオイル	交換 初回：50時間 2回目以降：500時間毎	ギヤオイル API分類 GL4または5 SAE分類 #80	1.50

給脂・注油一覧表

項目	補給（交換）時期	推奨品	容量
給脂箇所	半年毎	シャーシグリース	-
注油箇所	半年毎	ギヤオイル API分類 GL4 または 5 SAE分類 #80	-



アドバイス

- ・手動式のグリースポンプを使用の場合は5～6回突ってください。途中でポンプハンドルが重くなったら、直ちに給脂を中止してください。
- ・エア式のグリースポンプを使用の場合は2～3秒で十分です。