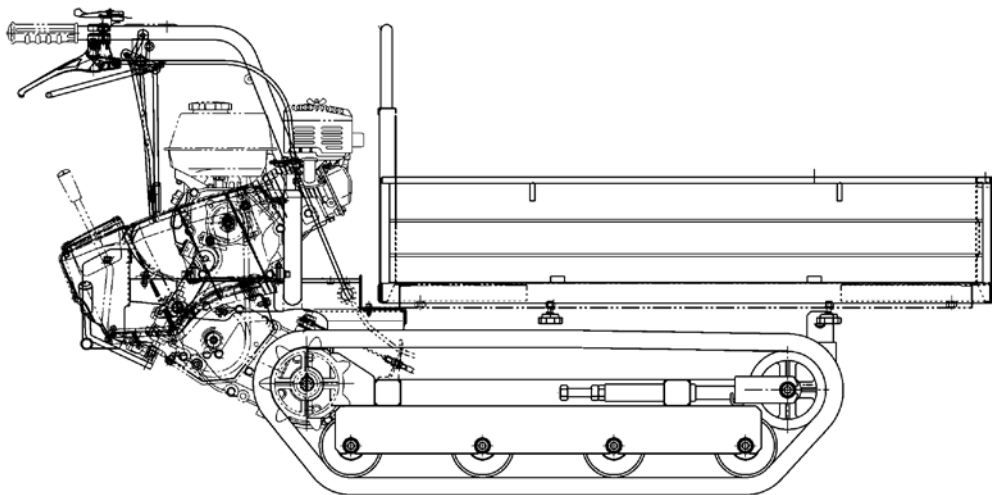


PARTS LIST

3B51

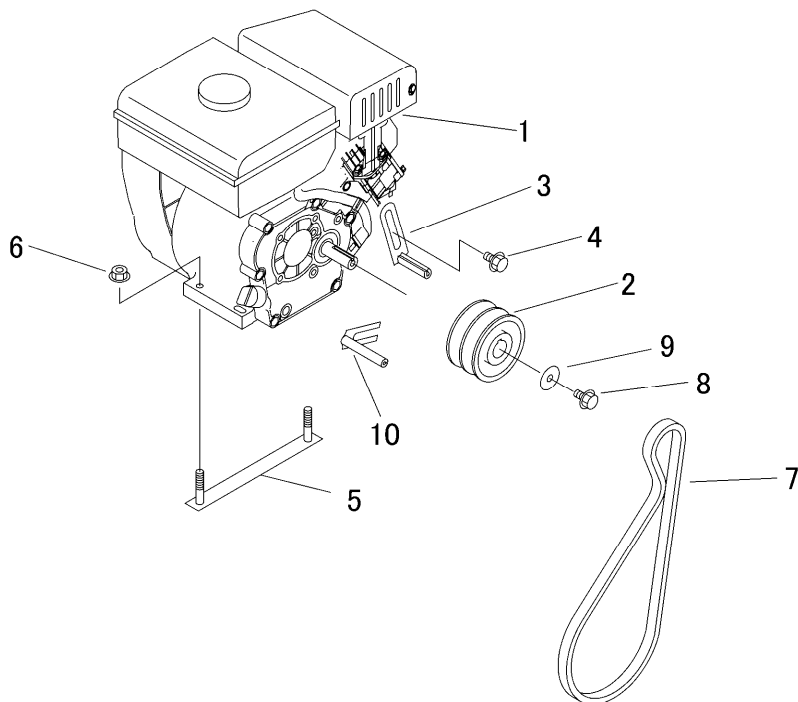


目次

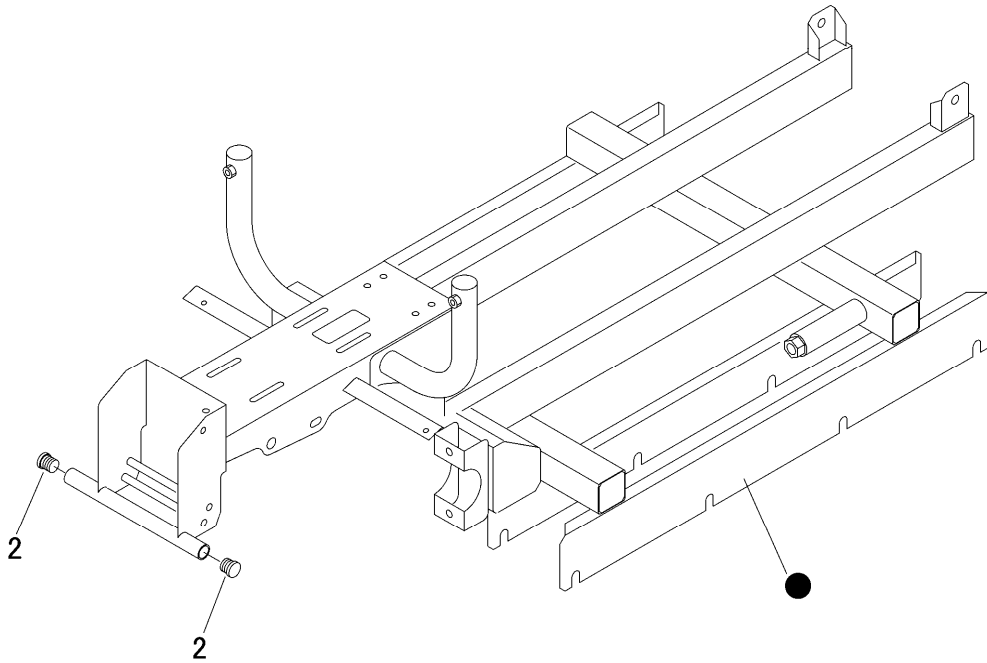
Table of Contents

3586	000B	エンジン Engine	1
3586	100A	フレーム Frame	2
3586	110A	ハンドル Handle	3
3586	120B	フェンダー Fender	4
3586	200A	ミッション Transmission	5
3586	210A	テンリン Roller	6
3586	220A	ユウドウリン Idler	7
3586	300A	サイドクラッチ Side Clutch	8
3586	310A	クラッチ・ブレーキ Clutch & Brake	9
3586	320A	チェンジ Gear Shift	10
3586	9902	ワゴンセット Wagon Set	11
3586	500B	マーク Mark	12
3586	510B	フゾクヒン Accessories	13

3586 000B エンジン Engine

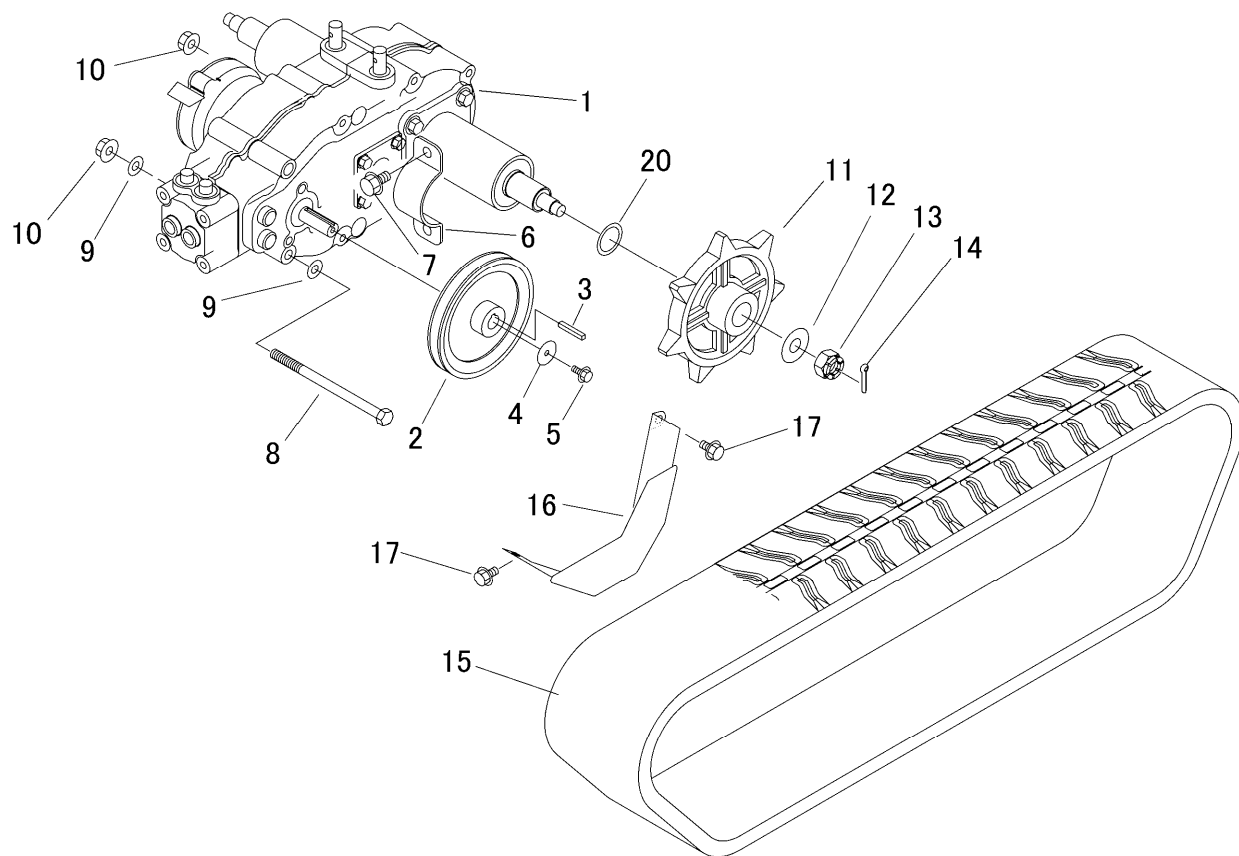


見出	部品番号	部品名称		個数	型 寸	互換性	適用号機	備 考
NO.	PART NO.	PART NAME		Q'ty	DESCRIPTION	R/P	FROM ~ UP TO SERIAL NO.	REMARKS
1	3586 0001 000	エンジン	ENGINE	1	G160F			
2	3586 0006 000	プーリ	PULLEY	1				
3	3633 0083 000	ベルトストッパー	STOPPER	1				
4	K110 0108 016	Fボルト	BOLT	2	M8*16			
5	3583 0014 000	ボルト	BOLT	2				
6	F301 0108 000	Fナット	NUT	4	M8			
7	0852 1300 031	Vベルト	VBELT	1	SB31			
8	K710 0108 020	Fボルト	BOLT	1	M8*20(7T)			
9	0350 0160 828	PW	WASHER	1	8*28*3.0			
10	3629 0103 000	ベルトストッパー	STOPPER	1				



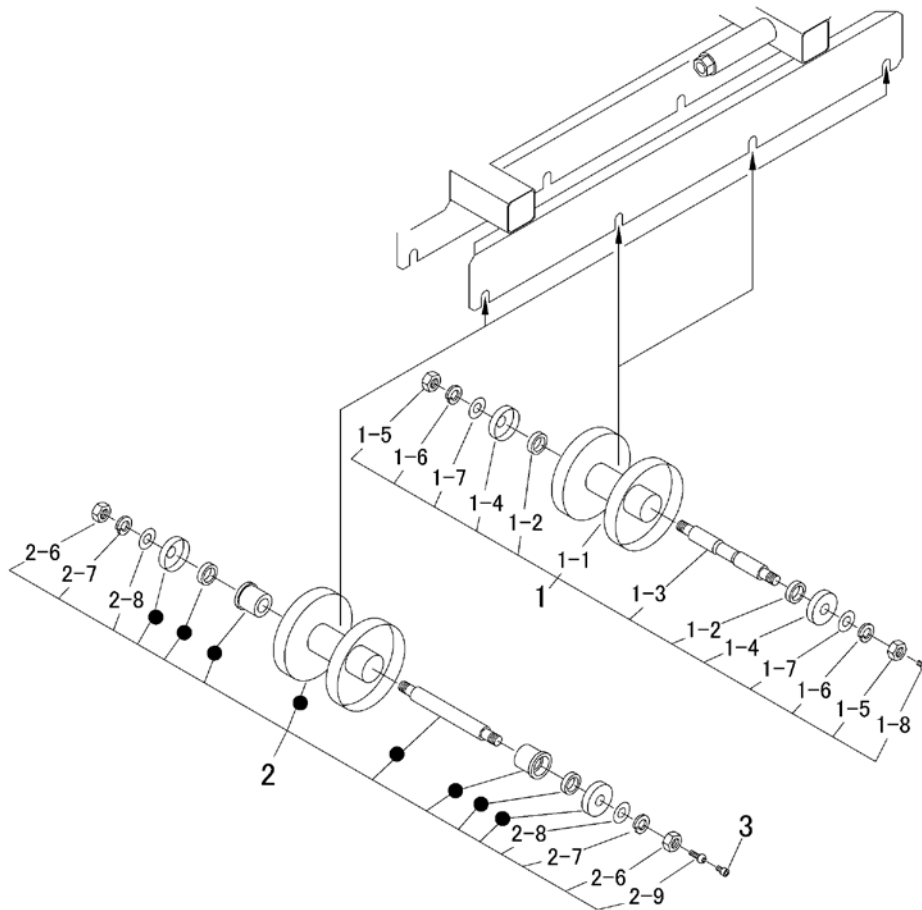
見出 NO.	部品番号 PART NO.	部品名称 PART NAME	個数 Q'ty	型 寸 DESCRIPTION	互 換 性 R/P	適 用 号 機 FROM ~ UP TO SERIAL NO.	備 考 REMARKS
2	3583 1048 000	キャップ	2	CAP			

3586 200A ミッション Transmission

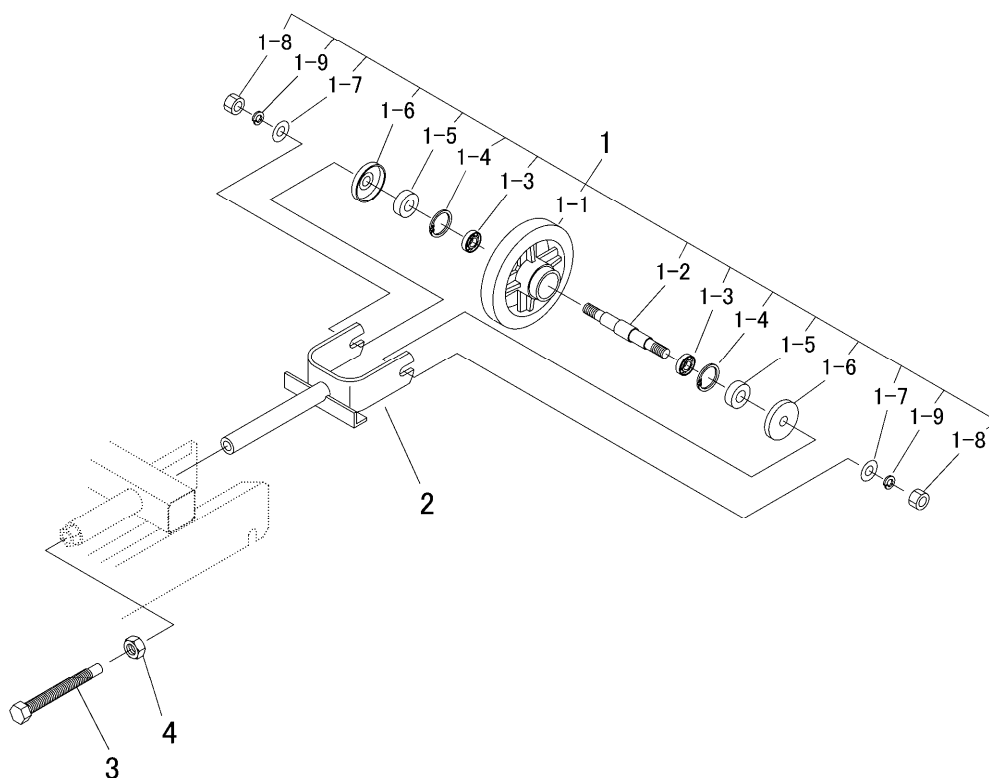


見出	部品番号	部品名称		個数	型 寸	互換性	適用号機	備 考
NO.	PART NO.	PART NAME		Q'ty	DESCRIPTION	R/P	FROM ~ UP TO SERIAL NO.	REMARKS
1	7318 000Q 000	ミッションASSY	TRANSMISSION	1	HS063Q			
2	3688 2005 000	プーリ	PULLEY	1				
3	0571 0005 035	キー	KEY	1	5*35			
4	0350 0160 628	PW	WASHER	1	6*28*3.2			
5	K700 0606 016	Fボルト	BOLT	1	M6*16(7T)			
6	3583 2007 000	ブラケット	BRACKET	2				
7	K710 0110 020	Fボルト	BOLT	4	M10*20(7T)			
8	A104 0110 150	ボルト	BOLT	1	M10*150			
9	0350 0151 026	PW	WASHER	1	10*26*2.3			
10	F301 0110 000	Fナット	NUT	1	M10			
11	3510 2004 000	スプロケット	SPROCKET	2				
12	0350 0171 640	PW	WASHER	2	16*40*4.5			
13	A310 0101 620	キャスルナット	NUT	2	M16			
14	0520 0140 032	ワリピン	PIN SPLIT	2	4.0*32			
15	3510 2006 000	グローラ	GRIP	2				
16	3586 2011 000	カバー	COVER	1				
17	K110 0108 016	Fボルト	BOLT	2	M8*16			
20	3718 8104 000	シム	SHIM	2				

3586 210A テンリン Roller

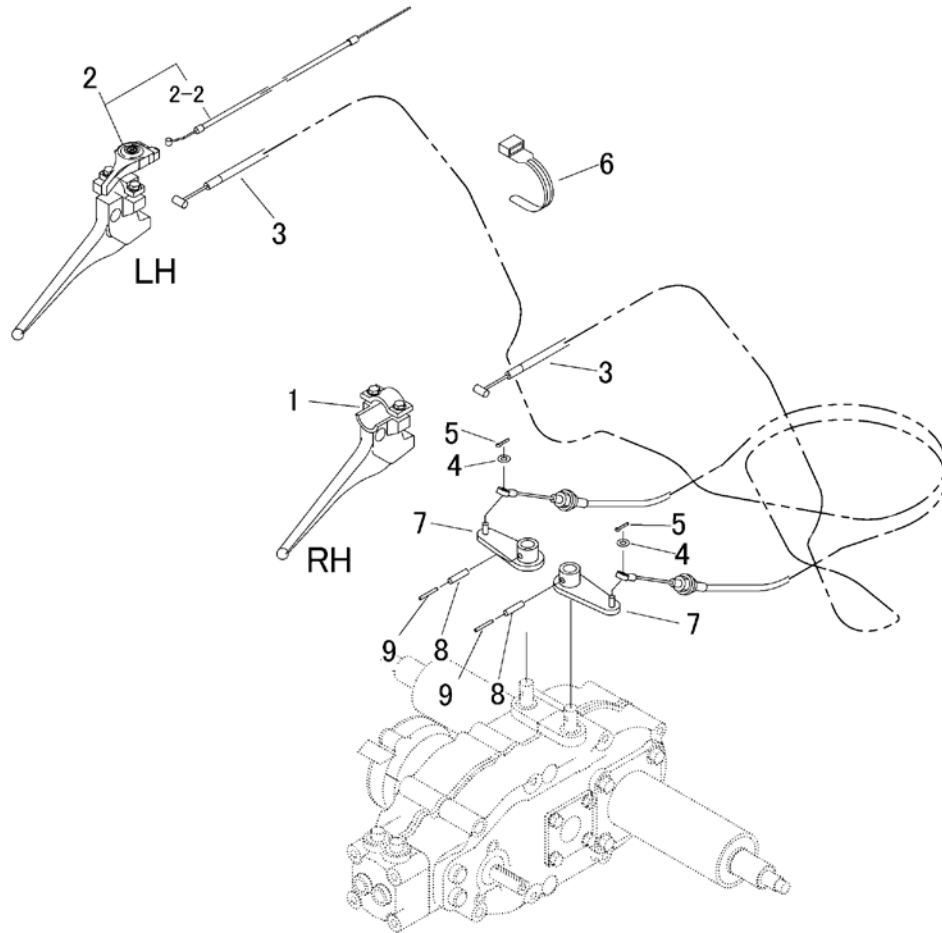


見出	部品番号	部品名称		個数	型 寸	互換性	適用号機	備 考
NO.	PART NO.	PART NAME		Q'ty	DESCRIPTION	R/P	FROM ~ UP TO SERIAL NO.	REMARKS
1	3586 2101 000	テンリンASSY	ROLLER ASSY	4				
1-1	3569 2112 000	テンリン	ROLLER	4				
1-2	3537 2125 001	オイルシール	SEAL OIL	8				
1-3	3586 2104 000	シャフト	SHAFT	4				
1-4	3537 2127 000	ダストカバー	COVER	8				
1-5	A300 0114 001	ナット	NUT	8	M14			
1-6	A360 0101 402	SW	SW	8	14			
1-7	0350 0161 430	PW	WASHER	8	14*30*3.0			
1-8	A544 0706 010	キャップスクリュー	BOLT	4	M6*10			
2	3537 2121 000	テンリンASSY	ROLLER ASSY	4				
2-6	A300 0114 001	ナット	NUT	8	M14			
2-7	A360 0101 402	SW	SW	8	14			
2-8	0350 0161 430	PW	WASHER	8	14*30*3.0			
2-9	A242 0106 010	ナベコネジ	SCREW	4	M6*10			
3	A544 0706 010	キャップスクリュー	BOLT	4	M6*10			

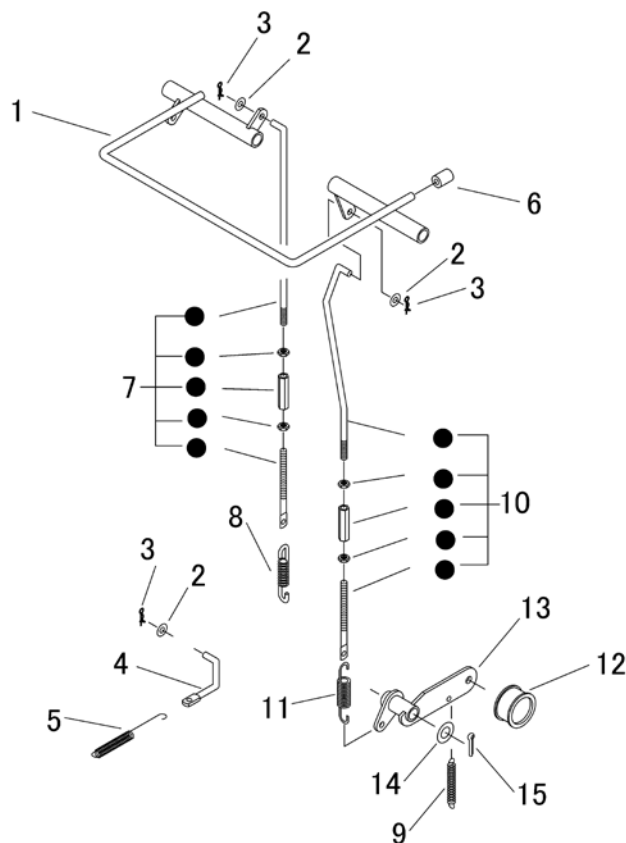


見出 NO.	部品番号 PART NO.	部品名称 PART NAME		個数 Q'ty	型 寸 DESCRIPTION	互 換 性 R/P	適 用 号 機 FROM ~ UP TO SERIAL NO.	備 考 REMARKS
1	3586 2201 000	アイドラアッシー	IDLER ASSY	2				
1-1	3586 2202 000	アイドラ	IDLER	2				
1-2	3586 2203 000	シャフト	SHAFT	2				
1-3	0750 0060 031	ベアリング	BEARING	4	6003			
1-4	0741 0003 500	Cリング	RING	4	H35			
1-5	3519 2208 000	オイルシール	SEAL OIL	4				
1-6	3611 2105 000	テンリンキャップ	CAP roller	4				
1-7	0350 0161 430	PW	WASHER	4	14*30*3.0			
1-8	A300 0114 001	ナット	NUT	4	M14			
1-9	A360 0101 402	SW	SW	4	14			
2	3586 2211 000	ヨーク	YOKE	2				
3	3515 2214 000	クローラハリボルト	BOLT	2				
4	A300 0116 001	ナット	NUT	2	M16			

3586 300A サイドクラッチ Side Clutch

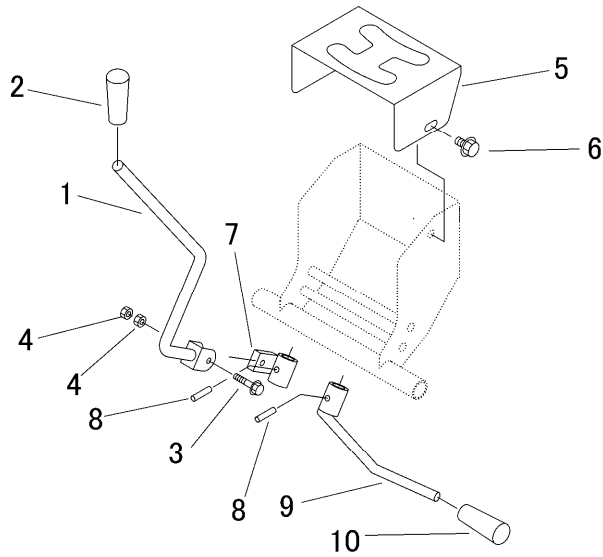


見出	部品番号	部品名称		個数	型 寸	互 換 性	適 用 号 機	備 考
NO.	PART NO.	PART NAME		Q'ty	DESCRIPTION	R/P	FROM ~ UP TO SERIAL NO.	REMARKS
1	3535 3001 000	レバー	LEVER	1				
2	3572 3068 000	レバー-Assy	LEVER ASSY	1				
2-2	3572 3071 000	ワイヤー	WIRE	1				アクセル
3	3586 3015 000	ワイヤー	WIRE	2				サイドクラッチ
4	0350 0130 613	PW	WASHER	2	6*13*1.0			
5	0520 0120 012	ワリピン	PIN SPLIT	2	2.0*12			
6	3513 3131 000	プラスチックバンド	BAND	3				
7	3583 3011 000	アーム	ARM	2				
8	0550 0006 025	スプリングピン	PIN SPRING	2	6.0*25			
9	0550 0003 525	スプリングピン	PIN SPRING	2	3.5*25			



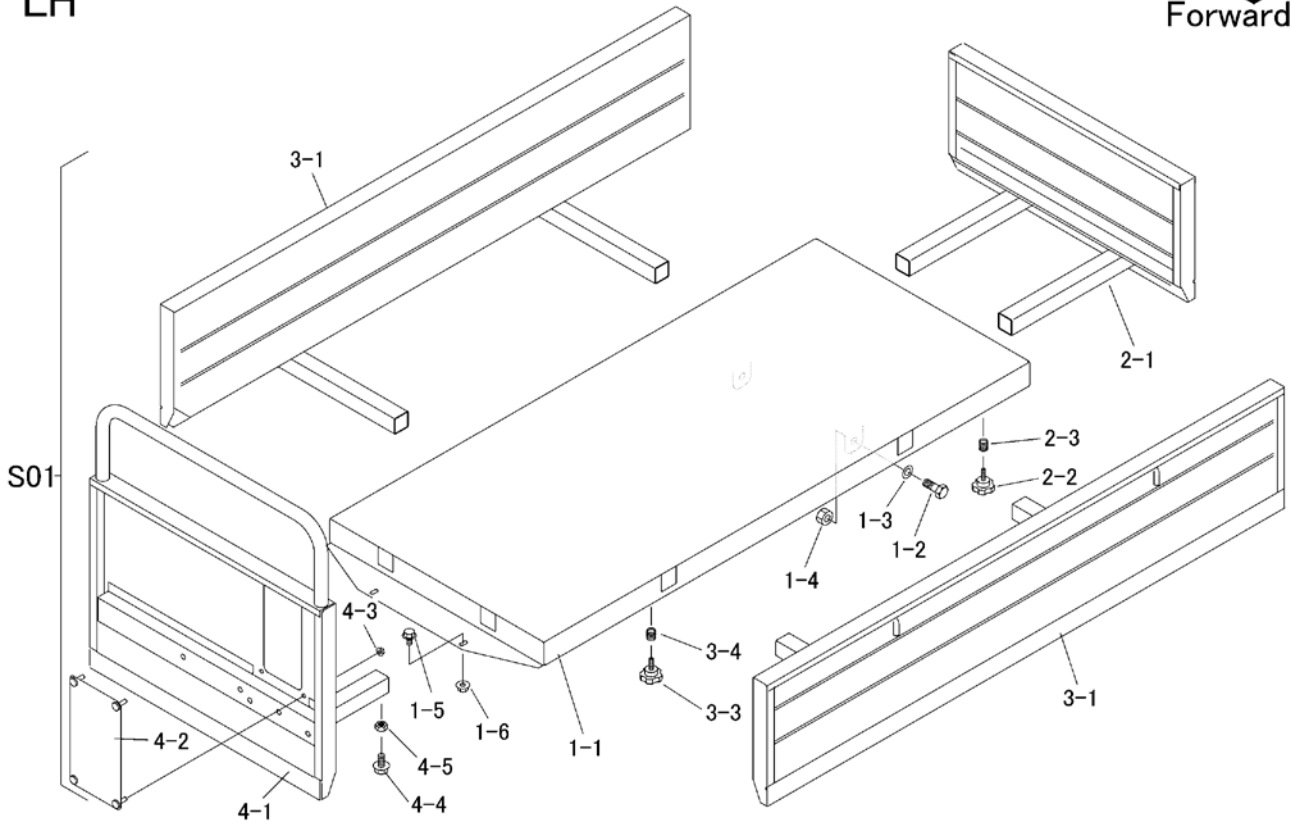
見出 NO.	部品番号 PART NO.	部品名称 PART NAME		個数 Q'ty	型 寸 DESCRIPTION	互 換 性 R/P	適 用 号 機 FROM ~ UP TO SERIAL NO.	備 考 REMARKS
1	3586 3101 000	レバー LEVER		1				
2	0350 0140 818	PW WASHER		3	8*18*1.6			
3	0523 0108 000	スナップピン PIN SNAP		3	8			
4	3586 3109 000	ロッド ROD		1				
5	3513 3111 000	スプリング SPRING		1	#156			
6	3611 1807 000	ホコゴム GROMMET		1	C-6			
7	3586 3111 000	ロッドアッシ ROD ASSY		1				
8	3611 3124 000	スプリング ヒダリ SPRING		1	#73			
9	5201 3608 000	ハネ SPRING		1	#92			
10	3586 3119 000	ロッドアッシ ROD ASSY		1				
11	3513 3127 000	スプリング SPRING		1				
12	3535 3121 000	テンションプーリ PULLEY		1				
13	3586 3131 000	テンションアーム TENSION ARM		1				
14	0350 0161 630	PW WASHER		1	16*30*3.0			
15	0520 0132 032	ワリピン PIN SPLIT		1	3.2*32			

3586 320A チェンジ Gear Shift



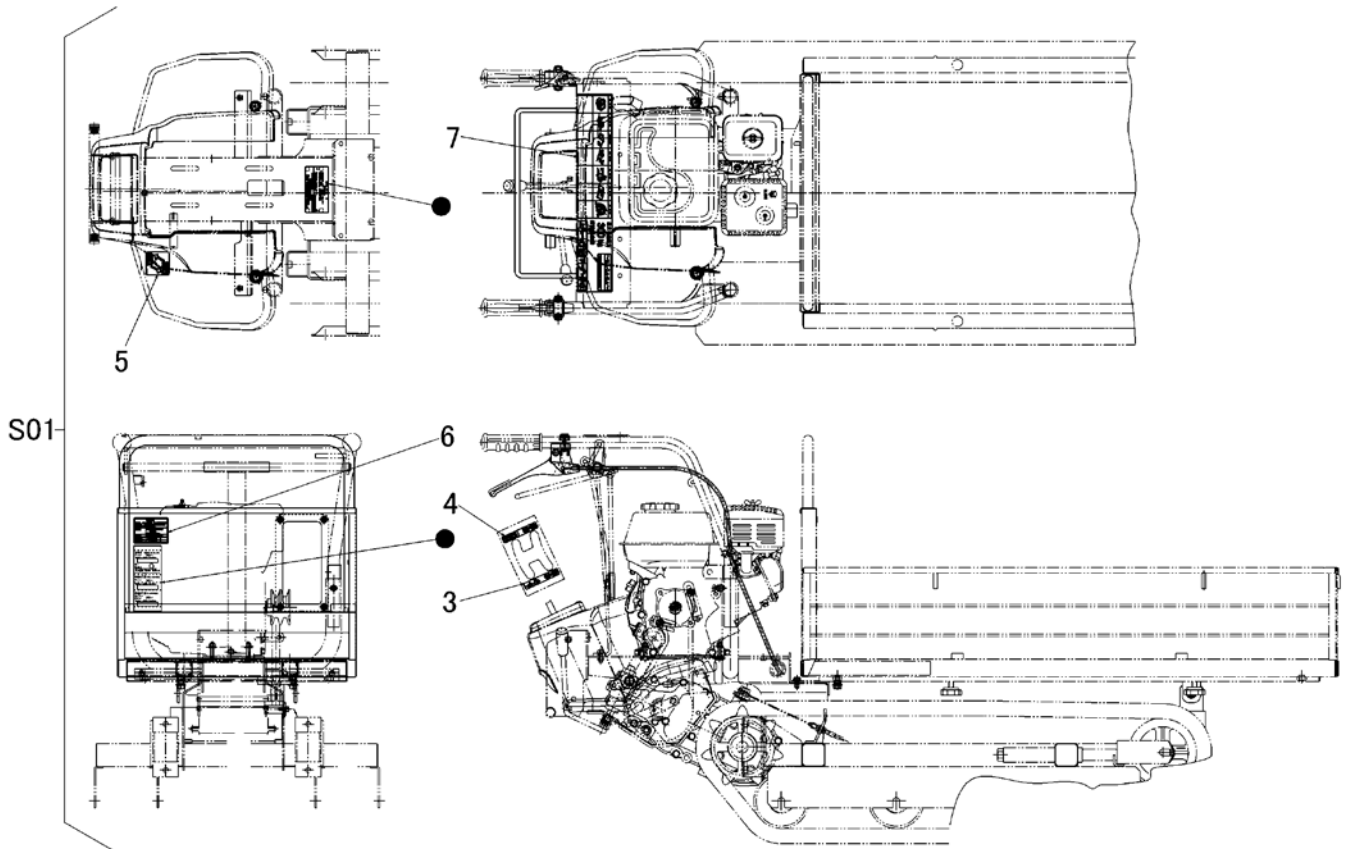
見出	部品番号	部品名称		個数	型 寸	互 換 性	適 用 号 機	備 考
NO.	PART NO.	PART NAME		Q'ty	DESCRIPTION	R/P	FROM ~ UP TO SERIAL NO.	REMARKS
1	3586 3201 000	レバー	LEVER	1				
2	0691 0012 250	グリップ	GRIP	1				
3	K804 0106 030	Fボルト	BOLT	1	M6*30			
4	A300 0106 001	ナット	NUT	2	M6			
5	3583 3205 000	プレート	PLATE	1				
6	K110 0108 016	Fボルト	BOLT	2	M8*16			
7	3583 3211 000	ブラケット	BRACKET	1				
8	0550 0006 025	スプリングピン	PIN SPRING	2	6.0*25			
9	3586 3215 000	レバー	LEVER	1				
10	0691 0010 250	グリップ	GRIP	1				

LH

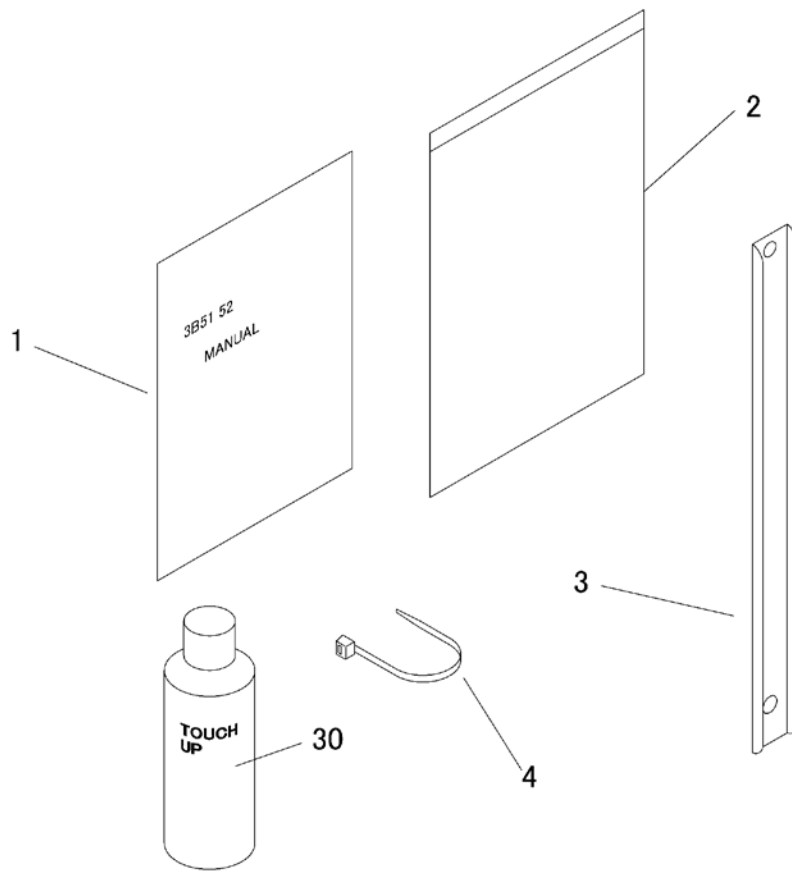


RH

見出	部品番号	部品名称		個数	型 寸	互換性	適用号機	備 考
NO.	PART NO.	PART NAME		Q'ty	DESCRIPTION	R/P	FROM ~ UP TO SERIAL NO.	REMARKS
S01	3586 9902 000	ワゴンセット	WAGON set	1				3B51
1-1	3586 4021 000	ニダiframe	FRAME	1				
1-2	A050 0112 040	ボルト7T	BOLT	2	M12*40			
1-3	0350 0151 222	PW	WASHER	2	12*22*2.3			
1-4	A301 0112 001	ナット	NUT	2	M12			
1-5	K110 0108 016	Fボルト	BOLT	2	M8*16			
1-6	F301 0108 000	Fナット	NUT	2	M8			
2-1	3586 4101 000	ホジョフレーム	GATE	1				
2-2	3513 4111 000	ノボルト	BOLT	2				
2-3	3513 4112 000	スプリング	SPRING	2				
3-1	3586 4021 000	サイドフレーム	SIDE GATE	2				
3-2	3513 4111 000	ノボルト	BOLT	4				
3-3	3513 4112 000	スプリング	SPRING	4				
4-1	3586 4301 000	パネル	PANEL	1				
4-2	3521 4316 000	カバー	COVER	1				
4-3	F300 0106 000	Fナット	NUT	4	M6			
4-4	K710 0110 020	Fボルト	BOLT	2	M10*20(7T)			
4-5	A301 0110 003	ナット	NUT	2	M10			



見出	部品番号	部品名称		個数	型 寸	互換性	適用号機	備考
NO.	PART NO.	PART NAME		Q'ty	DESCRIPTION	R/P	FROM ~ UP TO SERIAL NO.	REMARKS
S01	3586 500B 000	マークセット	MARK set	1	3B51			
3	3583 5003 000	マーク	MARK	1				
4	3584 5023 000	マーク	MARK	1				
5	3583 5005 000	マーク	MARK	1				
6	3586 5013 000	マーク	MARK	1				
7	3586 5016 000	マーク	MARK	1				



見出	部品番号	部品名称		個数	型 寸	互換性	適用号機	備 考
NO.	PART NO.	PART NAME		Q'ty	DESCRIPTION	R/P	FROM ~ UP TO SERIAL NO.	REMARKS
1	3586 5102 000	マニュアル	MANUAL	1	3B51 52			
2	3656 6502 000	バッグ	BAG	1				
3	3584 5107 000	プレート	PLATE	1				
4	3583 5111 000	プラスチックバンド	BAND	1				