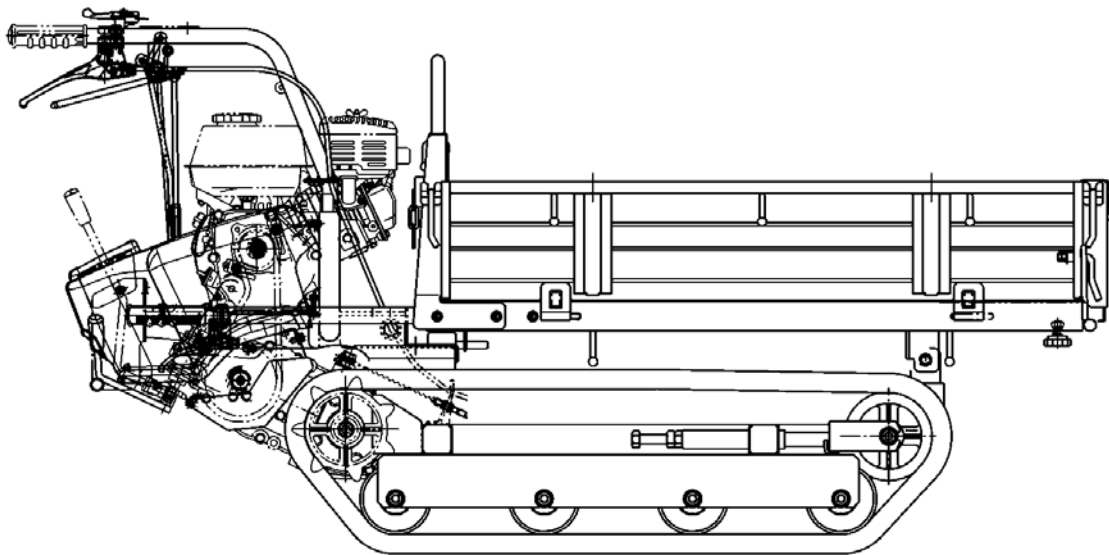


# PARTS LIST

## 3B52



# 目次

## Table of Contents

3586	000B	エンジン Engine	1
3586	100A	フレーム Frame	2
3586	110A	ハンドル Handle	3
3586	120B	フェンダー Fender	4
3586	200A	ミッション Transmission	5
3586	210A	テンリン Roller	6
3586	220A	ユウドウリン Idler	7
3586	300A	サイドクラッチ Side Clutch	8
3586	310A	クラッチ・ブレーキ Clutch & Brake	9
3586	320A	チェンジ Gear Shift	10
3586	9903	ワゴンセット Wagon Set	11~12
3586	500C	マーク Mark	13
3586	510B	フゾクヒン Accessories	14
3586	610B	シュドウダンプ Bed Locking Device	15



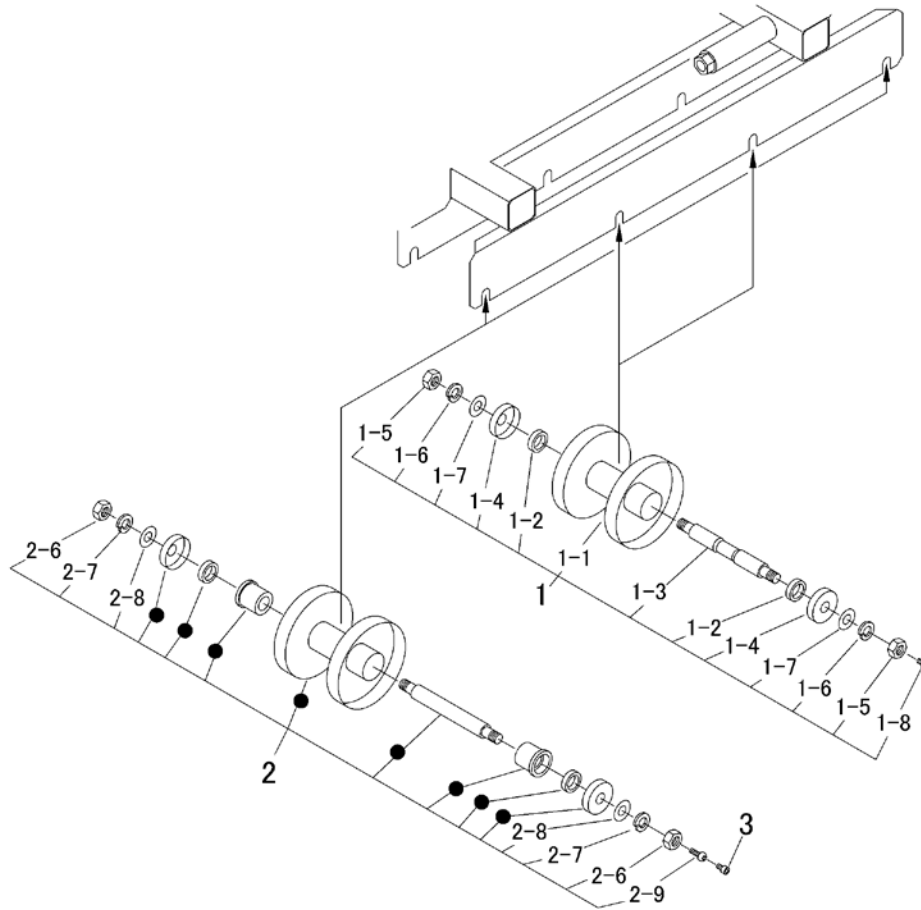








3586 210A テンリン Roller

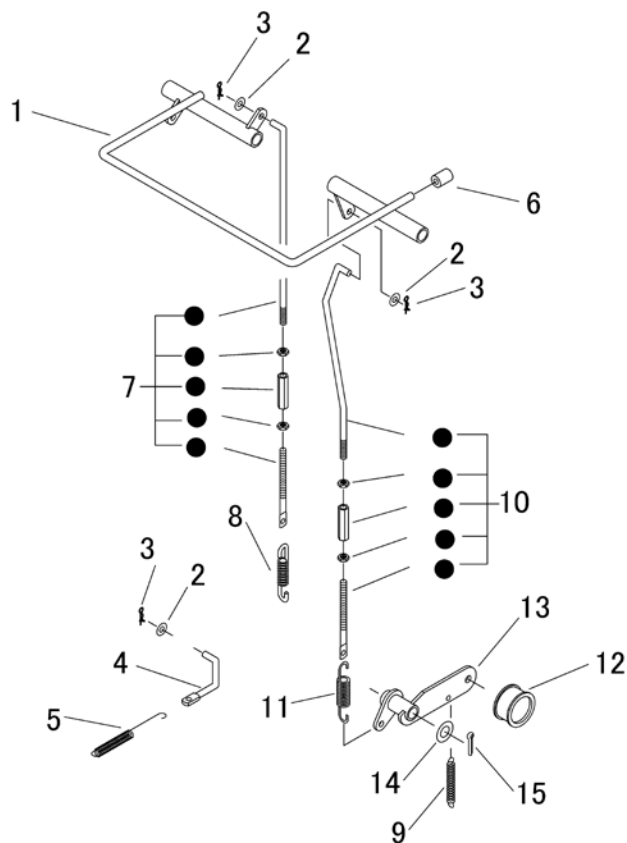


見出	部品番号	部品名称		個数	型 寸	互換性	適用号機	備 考
NO.	PART NO.	PART NAME		Q'ty	DESCRIPTION	R/P	FROM ~ UP TO SERIAL NO.	REMARKS
1	3586 2101 000	テンリンASSY	ROLLER ASSY	4				
1-1	3569 2112 000	テンリン	ROLLER	4				
1-2	3537 2125 001	オイルシール	SEAL OIL	8				
1-3	3586 2104 000	シャフト	SHAFT	4				
1-4	3537 2127 000	ダストカバー	COVER	8				
1-5	A300 0114 001	ナット	NUT	8	M14			
1-6	A360 0101 402	SW	SW	8	14			
1-7	0350 0161 430	PW	WASHER	8	14*30*3.0			
1-8	A544 0706 010	キャップスクリュー	BOLT	4	M6*10			
2	3537 2121 000	テンリンASSY	ROLLER ASSY	4				
2-6	A300 0114 001	ナット	NUT	8	M14			
2-7	A360 0101 402	SW	SW	8	14			
2-8	0350 0161 430	PW	WASHER	8	14*30*3.0			
2-9	A242 0106 010	ナベコネジ	SCREW	4	M6*10			
3	A544 0706 010	キャップスクリュー	BOLT	4	M6*10			





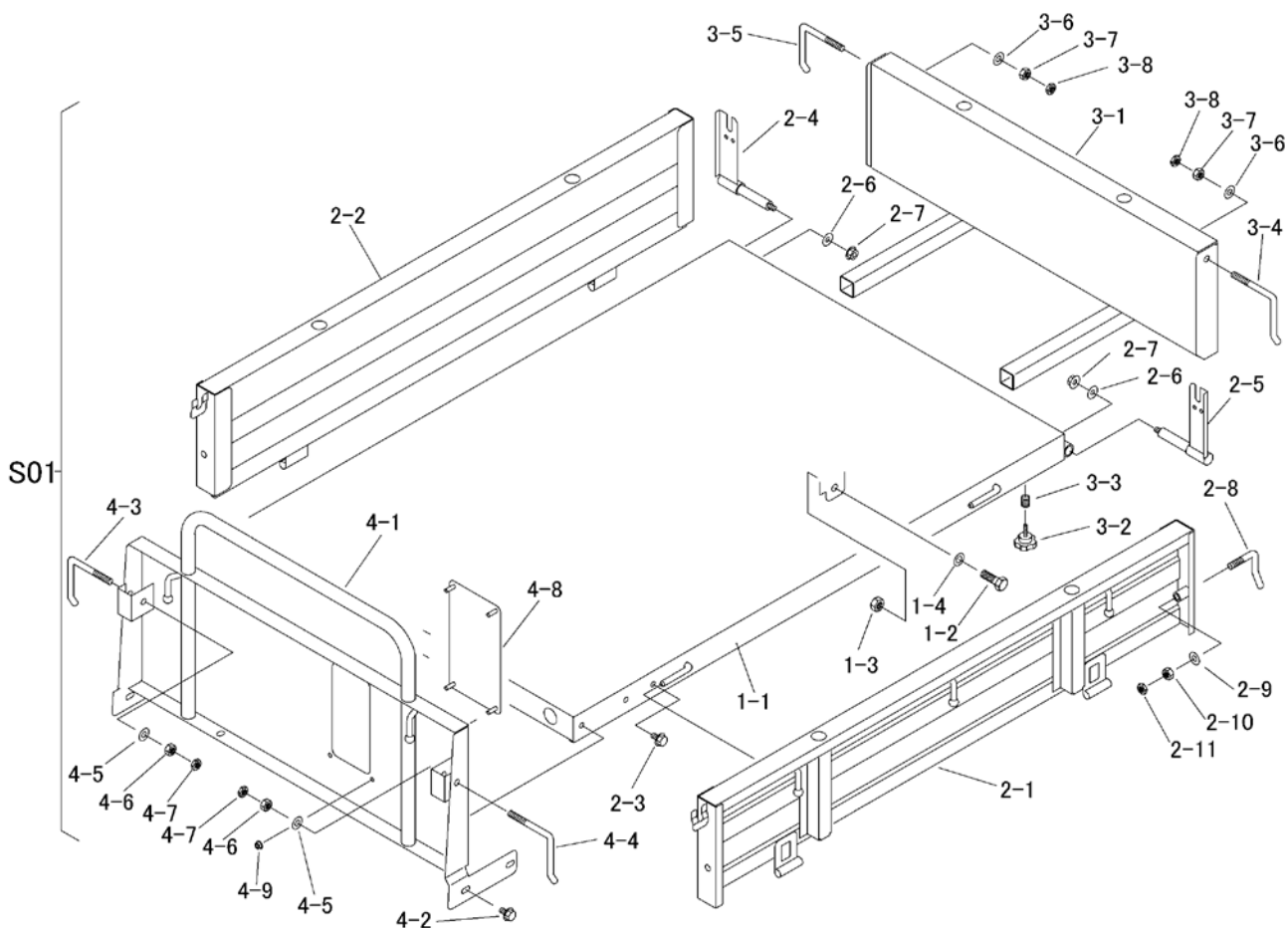




見出 NO.	部品番号 PART NO.	部品名称 PART NAME		個数 Q'ty	型 寸 DESCRIPTION	互 換 性 R/P	適 用 号 機 FROM ~ UP TO SERIAL NO.	備 考 REMARKS
1	3586 3101 000	レバー LEVER		1				
2	0350 0140 818	PW WASHER		3	8*18*1.6			
3	0523 0108 000	スナップピン PIN SNAP		3	8			
4	3586 3109 000	ロッド ROD		1				
5	3513 3111 000	スプリング SPRING		1	#156			
6	3611 1807 000	ホコゴム GROMMET		1	C-6			
7	3586 3111 000	ロッドアッシ ROD ASSY		1				
8	3611 3124 000	スプリング ヒダリ SPRING		1	#73			
9	5201 3608 000	ハネ SPRING		1	#92			
10	3586 3119 000	ロッドアッシ ROD ASSY		1				
11	3513 3127 000	スプリング SPRING		1				
12	3535 3121 000	テンションプーリ PULLEY		1				
13	3586 3131 000	テンションアーム TENSION ARM		1				
14	0350 0161 630	PW WASHER		1	16*30*3.0			
15	0520 0132 032	ワリピン PIN SPLIT		1	3.2*32			



3586 9903 ワゴンセット Wagon Set



見出	部品番号	部品名称		個数	型 寸	互換性	適用号機	備考
NO.	PART NO.	PART NAME		Q'ty	DESCRIPTION	R/P	FROM ~ UP TO SERIAL NO.	REMARKS
S01	3586 9903 000	ワゴンセット	WAGON set	1				3B52
1-1	3586 4531 000	ニダiframe	FRAME	1				
1-2	A050 0112 040	ボルト7T	BOLT	2				
1-3	A301 0112 001	ナット	NUT	2	M12			
1-4	0350 0151 222	PW	PW	2				
2-1	3586 4231 000	サイドゲート	SIDE GATE	1				
2-2	3586 4241 000	サイドゲート	SIDE GATE	1				
2-3	K110 0108 016	Fボルト	BOLT	2	M8*16			
2-4	3606 4709 000	バックホキョウR	BRACKET	1				
2-5	3606 4711 000	バックホキョウL	BRACKET	1				
2-6	0350 0140 822	PW	WASHER	2	8*22*1.6			
2-7	F301 0108 000	Fナット	NUT	2	M8			
2-8	3407 4226 000	ホキョウトカネ	BOLT	2				
2-9	0350 0141 022	PW	WASHER	2	10*22*1.6			
2-10	A301 0110 001	ナット	NUT	2	M10			
2-11	A301 0110 003	ナット	NUT	2	M10			
3-1	3586 4121 000	ホジyoiframe	GATE	1				
3-2	3513 4111 000	ノボボルト	BOLT	2				
3-3	3513 4112 000	スプリング	SPRING	2				
3-4	3407 4107 000	ドアカケガネR	BOLT	1				
3-5	3407 4108 000	ドアカケガネL	BOLT	1				
3-6	0350 0141 022	PW	WASHER	2	10*22*1.6			
3-7	A301 0110 001	ナット	NUT	2	M10			
3-8	A301 0110 003	ナット	NUT	2	M10			
4-1	3586 4821 000	パネル	PANEL	1				









