

PARTS LIST

GC750

GC750W



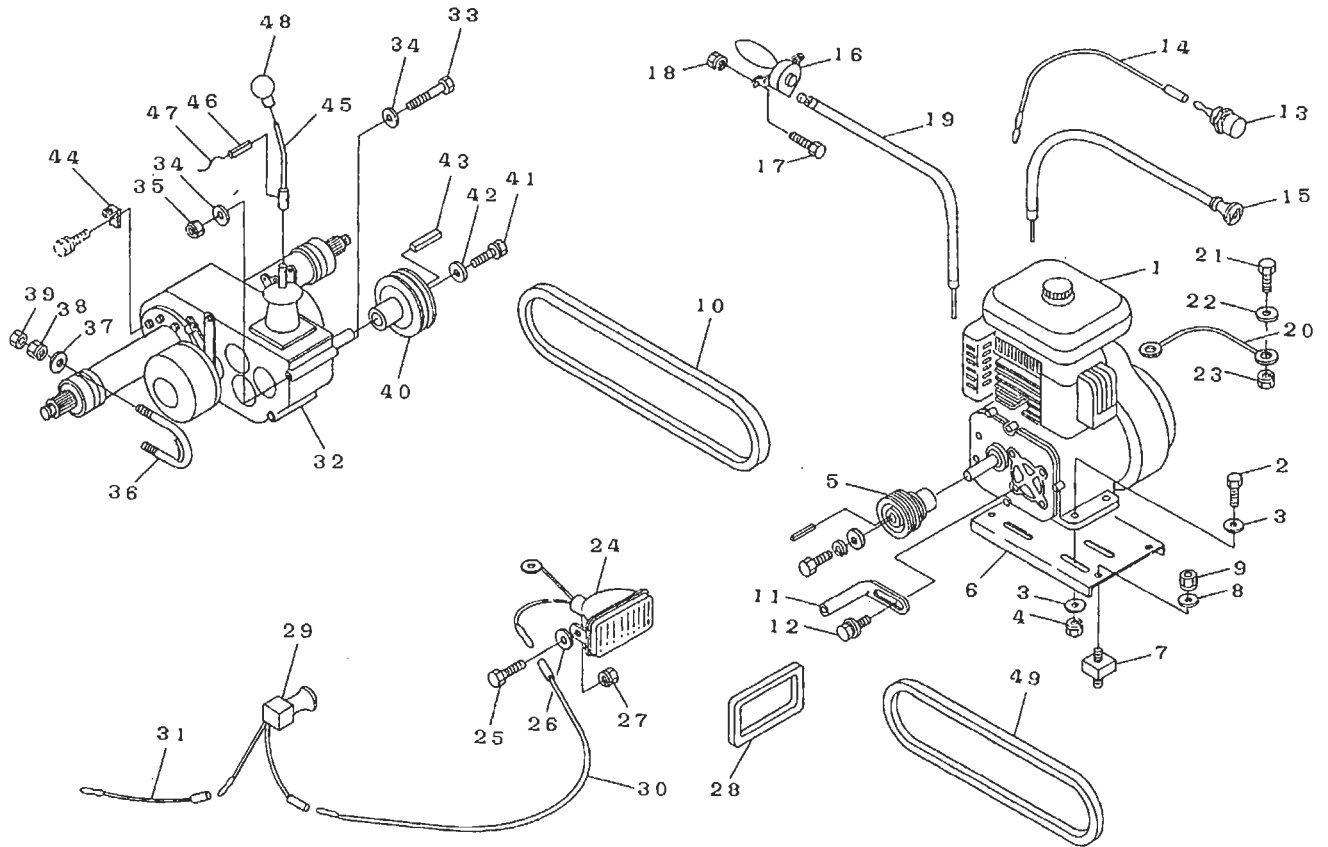
CHIKUSUINOKI CO. L. T. D.

S63.5.10

—目次—

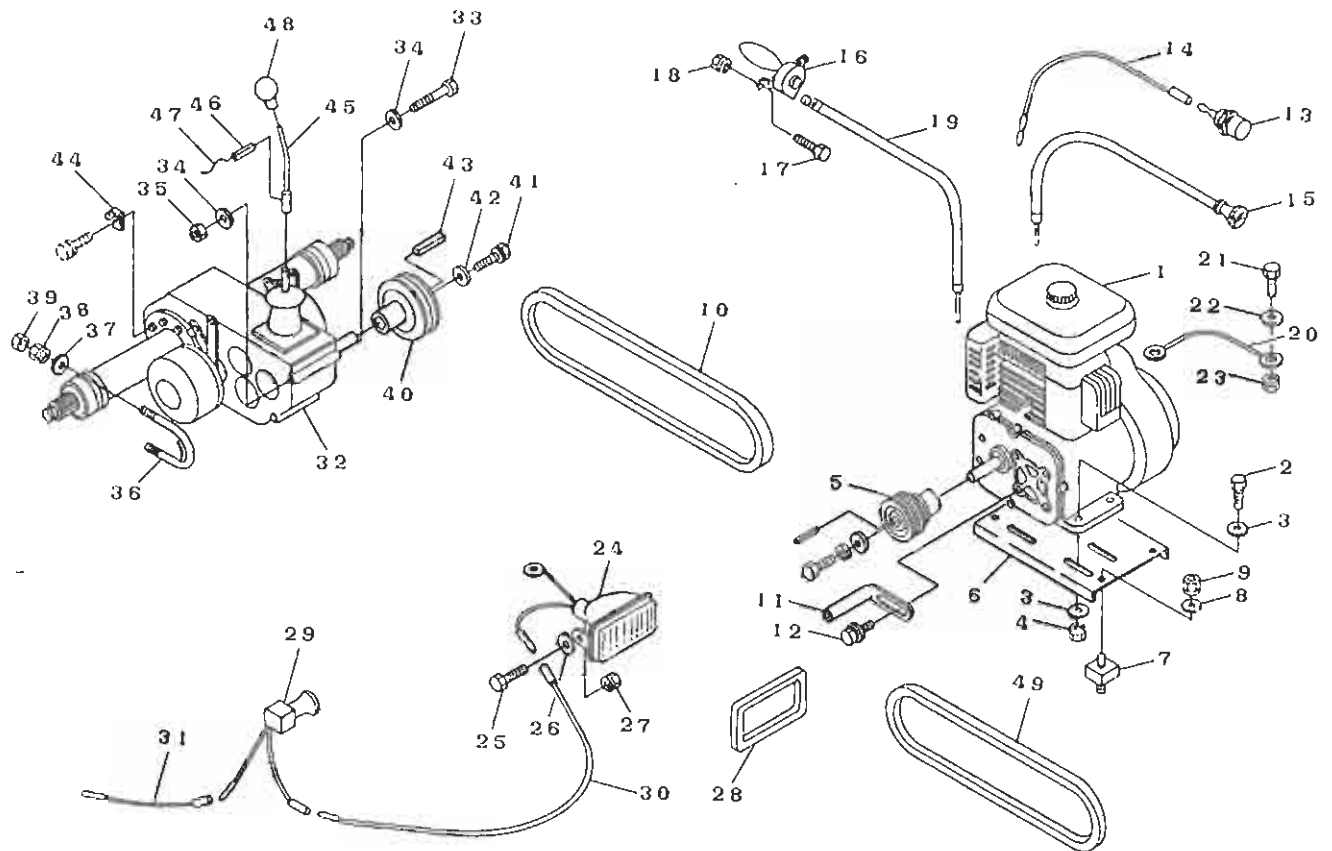
FIG 1	エンジン	ENGINE	1~2
FIG 2	フレーム	FRAME	-3-
FIG 3	カバー	COVER	4~5
FIG 4	テンリン	ROLLER	6~7
FIG 5	レバー	LEVER	8~9
FIG 6	ニダイ	WAGON	10~11
FIG 7	ウインチダイ	BRACKET	12~14
FIG 8	ワイヤーガード	GUIDE オプション	-15-

FIG 1 エンジン ENGINE



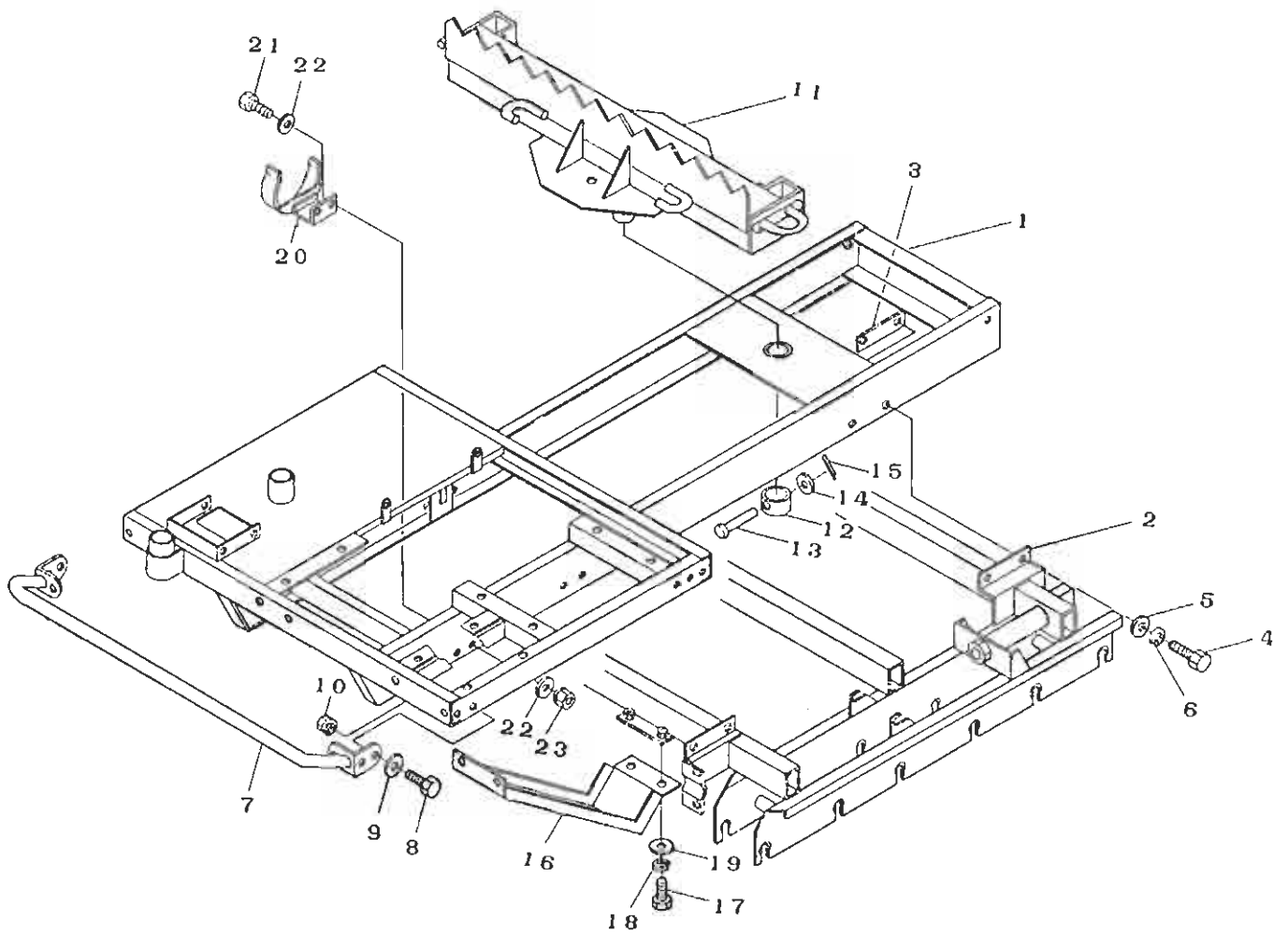
見出 No	部品番号	部品名称	個数QTY			寸 Description	備考 Remarks
			K	M	E		
1	360600010000	エンジン	1			GC280-GCL-V	
1	360600020000	エンジン		1		G710L-90	
1	360600030000	エンジン			1	EY25-2B	
2	A1000110050	ボルト	4	4	4	M10×50	
3	03500141022	PW	8	8	8	10×22×1.6	
4	H3000110001	Sナット	4	4	4	M10	
5	360800010000	プーリー	1	1	1	090-25B3-06	
6	360800020000	エンジンベース			1		
6	360800030000	エンジンベース			1		
6	360800040000	エンジンベース			1		
7	361101030000	ボウシゴム	4	4	4	カクガタ	
8	03500140818	PW	8	8	8	8×18×1.6	
9	H3000108001	Sナット	8	8	8	M8	
10	08521300037	Vベルト	2			SB37	
10	08521300036	Vベルト	2		2	SB36	
11	361100080000	ベルトストッパー	2	2	2	A	
11	320500110000	ベルトストッパー	1	1	1	B	ウィンチ用
11	361001030000	ベルトストッパー	1	1	1	F	ウィンチ用
12	H1040108020	セムスB	4	4	4	M8×20	
13	320501020000	スイッチボタン	1	1	1	1716A	
14	360602060000	コード	1	1	1	l=480	
15	320501090000	チョークワイヤー	1	1	1	WG053023-02	
16	361100510000	スロットルレバー	1	1	1	E321186	
17	F2040106016	セムスA	2	2	2	M6×16	
18	H3000106001	Sナット	2	2	2	M6	
19	360901010000	スロットルワイヤー	1	1	1	WG014003	
20	360602050000	アースセン	1	1	1	l=350	
21	A1000108016	ボルト	1	1	1	M8×16	
22	03500140818	PW	1	1	1	8×18×1.6	
23	H3000108001	Sナット	1	1	1	M8	

FIG 1 エンジン ENGINE



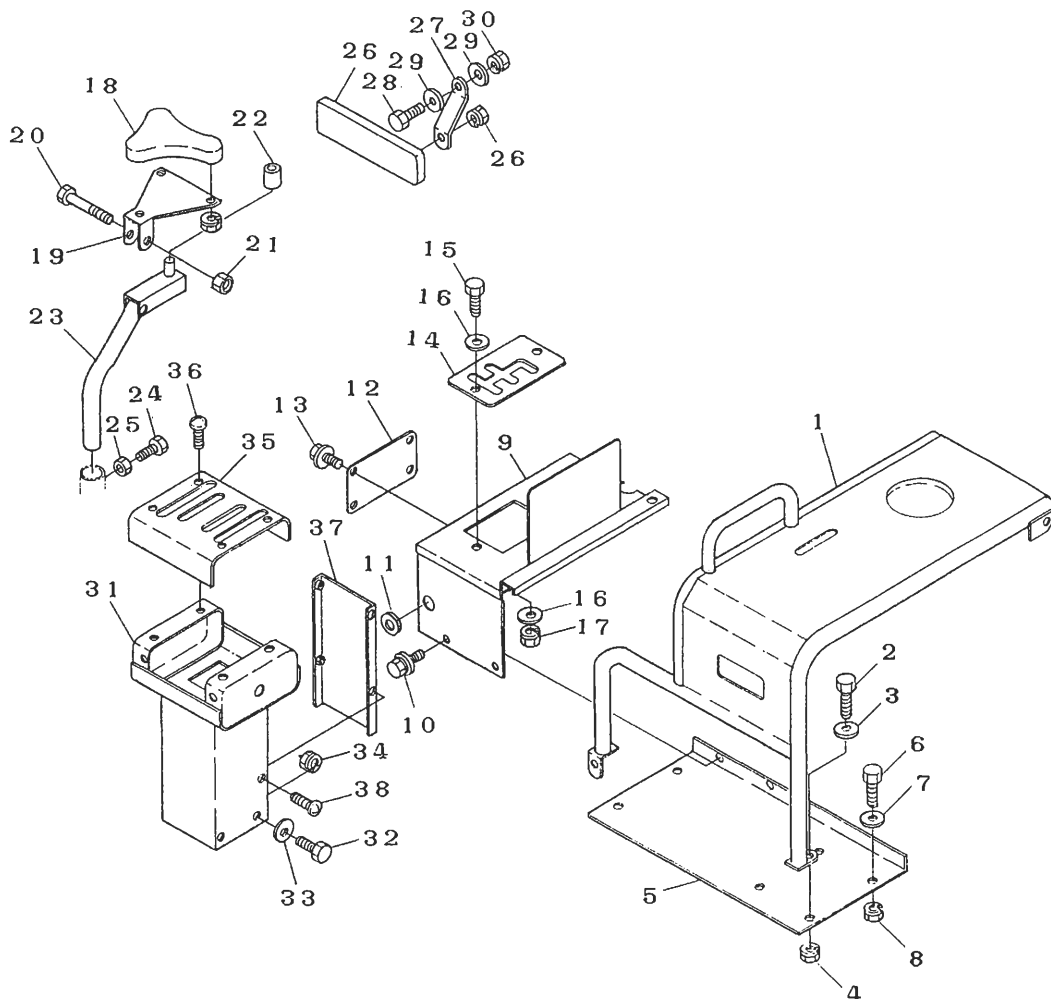
見出 No	部品番号	部品名称	Parts	個数Q'TY	型 寸	備考 Remarks	
				K M E	Description		
24	34070201000	ライト Assy	LIGHT	1	1	GH50200-3	
25	A10000108016	ボルト	BOLT	2	2	M8×16	
26	03500140818	PW	WASHER	2	2	8×18×1.6	
27	H3000108001	Sナット	NUT	2	2	M8	
28	34073422000	ライトワケ	RUBBER	1	1	P-4	
29	34070215000	ライトスイッチ	SWITCH	1	1	B15930	
30	36180201000	コード	WIRE	1	1	l=700	
31	36060206000	コード	WIRE	1	1	l=480	
32	7301000D000	ミッション	MISSION	1	1	CT11D	
33	A1040010135	ボルト	BOLT	1	1	M10×135	
34	03500141022	PW	WASHER	2	2	10×22×1.6	
35	H3000110001	Sナット	NUT	1	1	M10	
36	36102001000	Uボルト	BOLT	2	2	U-006	
37	03500151226	PW	WASHER	4	4	12×26×2.3	
38	A3000112001	ナット	NUT	4	4	M12	
39	A3000112003	ナット	NUT	4	4	M12 3種	
40	36182001000	プーリ	PULLEY	1	1	122-1882-06	
41	F1040108020	セムスA	BOLT	1	1	M8×20	
42	03500160828	PW	WASHER	1	1	8×28×3.2	
43	05710005030	キー	KEY	1	1	5×30	
44	36063013000	カゲ ネ	PLATE	2	2		
45	36143401000	チェン レバー	LEVER	1	1		
46	05500006025	スプリ ングピン	PIN spring	1	1	6×25	
47	36113304000	ガリ ガネ	WIRE	1	1	φ1.0	
48	34073104000	ハニ ギ	GRIP	1	1	N-1	
49	08521300040	Vベ ルト	V-BELT	1	1	SB40	ウィンチ用
49	08521300038	Vベ ルト	V-BELT	1	1	SB38	ウィンチ用

FIG 2 フレーム FRAME



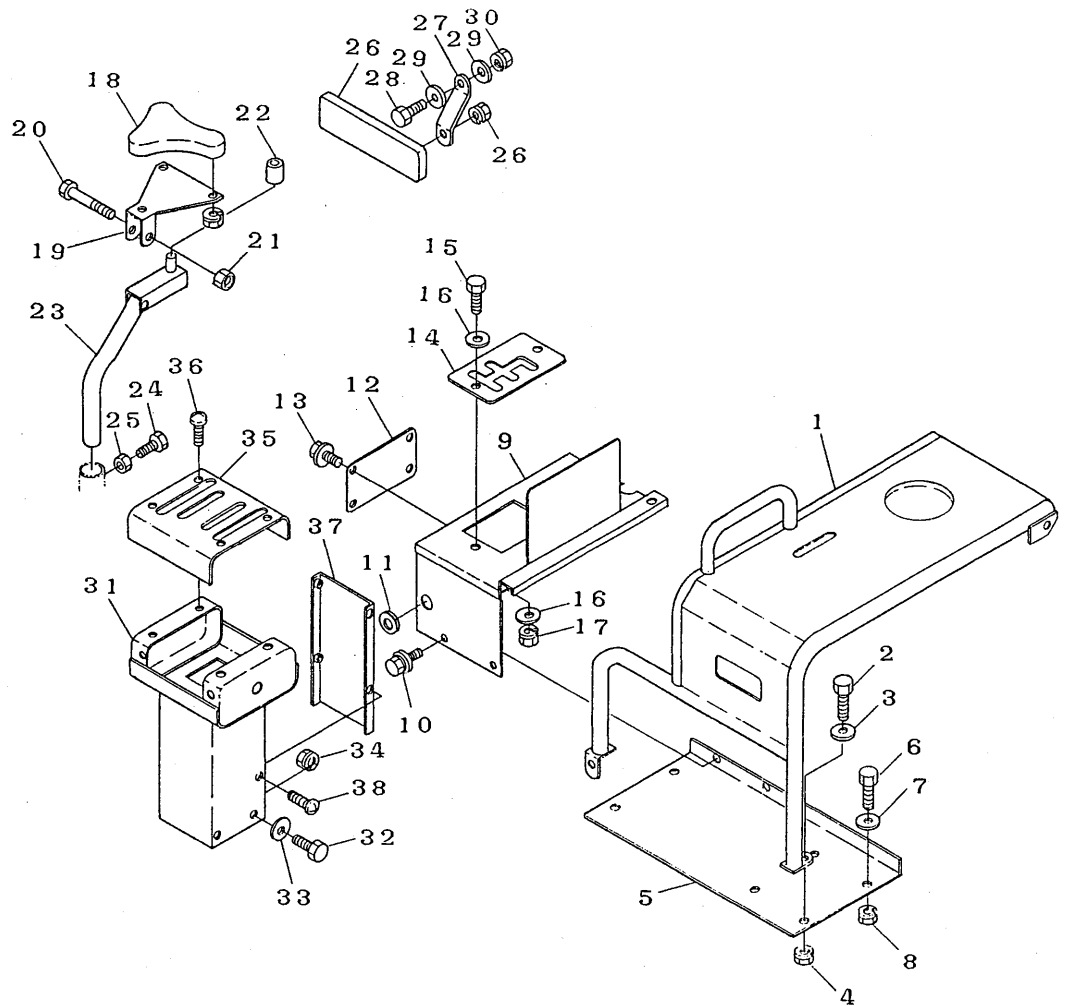
見出 No	部品番号	部品名称	Parts	数量 Qty	型 寸 Description	備考 Remarks
1	36180100100	シタフレーム	FRAME	1		
2	36180110100	ウエフレーム	FRAME	1		
3	36111156000	ホソタイプフレームトリツケイ	PLATE	4		
4	A1000112030	ボルト	BOLT	8	M12×30	
5	03500151226	PW	WASHER	8	12×26×2.3	
6	A3600101202	SW	S-WASHER	8	12	
7	36181148000	バンパー	BUMPER	1		
8	A1000110030	ボルト	BOLT	6	M10×30	
9	03500141022	PW	WASHER	6	10×22×1.6	
10	H3000110001	Sナット	NUT	6	M10	
11	361860010000	ターンテーブル	TABLE	1		
12	361860150000	パイプ	PIPE	1		
13	361860160000	ピン	PIN	1		
14	03500151226	PW	WASHER	1	12×26×2.3	
15	05200125025	フリピン	PIN split	1	2.5×25	
16	361820050000	ミッションガード	PLATE	1		
17	A1000112035	ボルト	BOLT	4	M12×35	
18	A3600101202	SW	S-WASHER	4	12	
19	03500151222	PW	WASHER	4	12×22×2.3	
20	36182001100	ベルトストッパー	STOPPER	1		
21	A1000108025	ボルト	BOLT	2	M8×25	
22	03500140822	PW	WASHER	4	8×22×1.6	
23	H3000108001	Sナット	NUT	2	M8	

FIG 3 カバー COVER



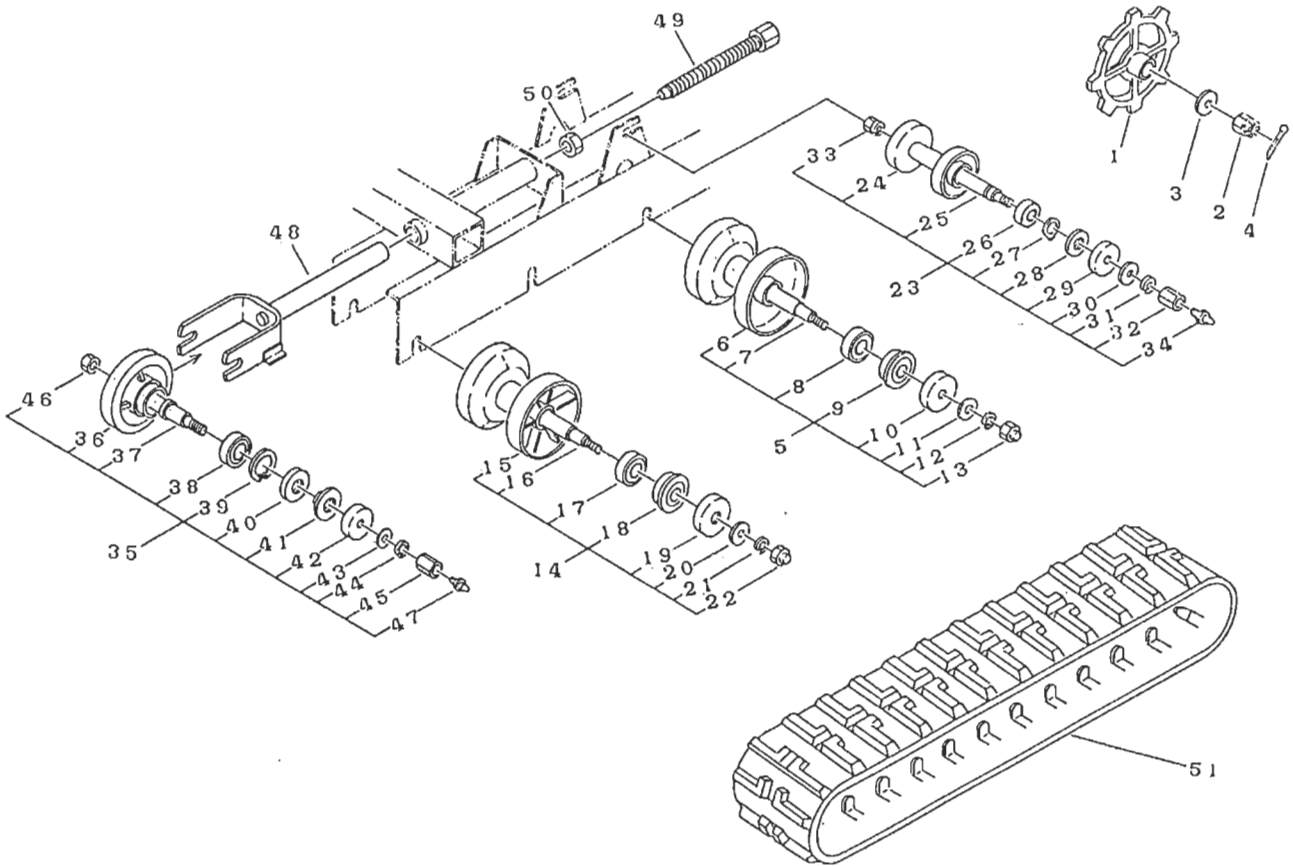
見出 No	部品番号	部品名称	Parts	個数 Q'ty	型 寸 Description	備考 Remarks
1	36180301000	エンジンカバー	COVER	1		
2	A1000110030	ボルト	BOLT	4	M10×30	
3	03500141022	PW	WASHER	4	10×22×1.6	
4	H3000110001	Sナット	NUT	4	M10	
5	36180317000	フレームゼンブカバー	COVER	1		
6	A1000110030	ボルト	BOLT	5	M10×30	
7	03500141022	PW	WASHER	5	10×22×1.6	
8	H3000110001	Sナット	NUT	5	M10	
9	36182401000	ミッションカバー	COVER	1		
10	H1040106016	セムスB	BOLT	6	M6×16	
11	35081057000	ホゴゴム	RUBBER	1		
12	37053321000	テンケンアナカバー	COVER	1		
13	H1040106016	セムスB	BOLT	4	M6×16	
14	36143404000	チェンジガイドバン	PLATE	1		
15	A1000108020	ボルト	BOLT	2	M8×20	
16	03500140822	PW	WASHER	4	8×22×1.6	
17	H3000108001	Sナット	NUT	2	M8	
18	36113401000	ザセキシート	SEAT	1	M10ナット付き	
19	36113402000	ザセキシートトリツケイタ	PLATE	1	3.2×190×190	
20	A1040110065	ボルト	BOLT	1	M10×65×2.5	
21	A3500110001	Uナット	U-NUT	1	M10	
22	36113403000	ボウシゴム	CUSHION	1	B-2	
23	36183001000	ザセキトリツケパイプ	PIPE	1		
24	A1000110025	ボルト	BOLT	2	M10×25	
25	A3000110003	ナット	NUT	2	M10 3種	
26	36183003000	ヒモタレシート	BACK SEAT	1		
27	36183004000	セアテトリツケイタ	PLATE	2		
28	A1000108020	ボルト	BOLT	2	M8×20	
29	03500140818	PW	WASHER	4	8×18×1.6	
30	H3000108001	Sナット	NUT	2	M8	

FIG 3 カバー COVER



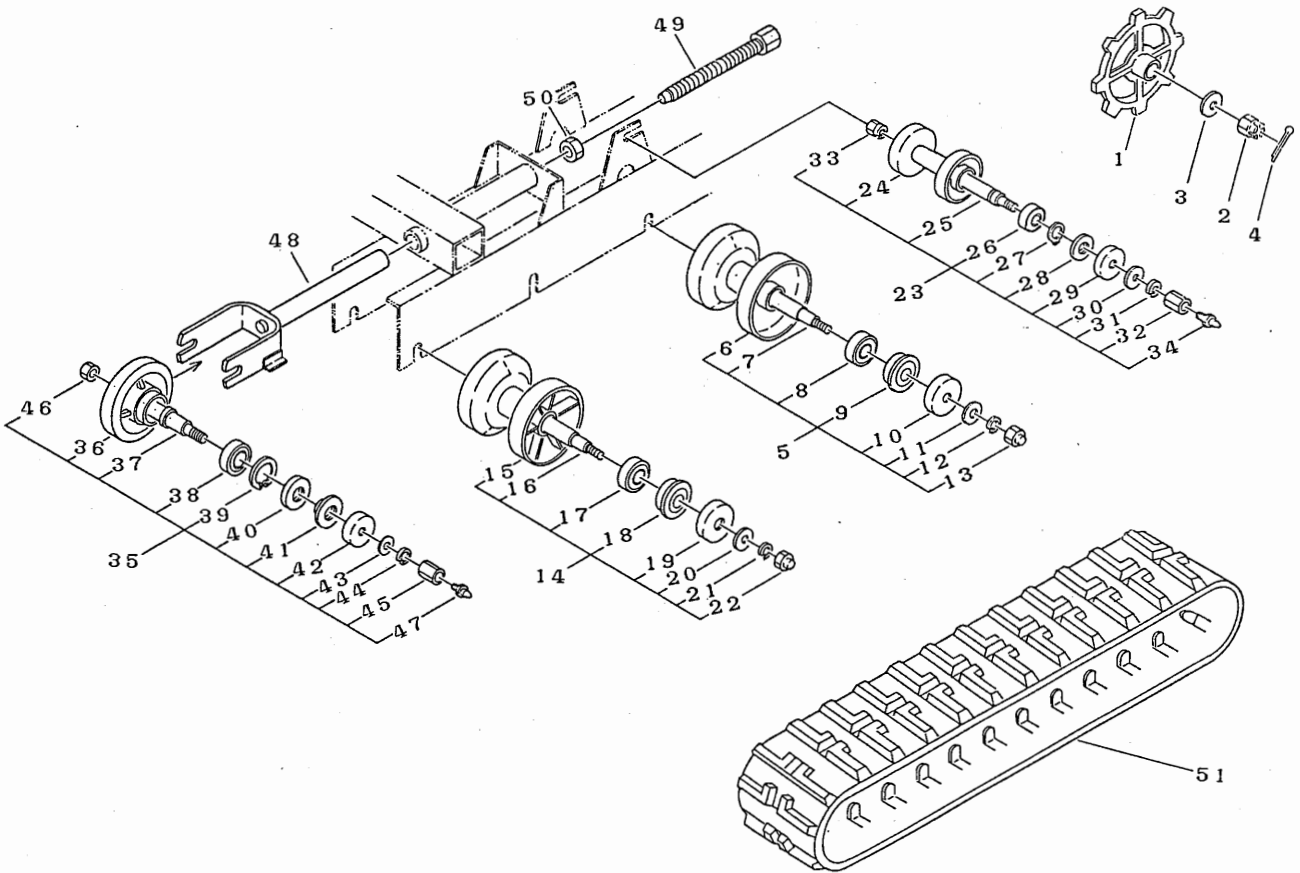
見出 No	部品番号	部品名称	Parts	個数 Q'ty	型 寸 Description	備考 Remarks
31	36183101000	レバーボックス	BOX	1		
32	A1000108020	ボルト	BOLT	4	M8×20	
33	O3500140818	PW	WASHER	4	8×18×1.6	
34	H3000108001	Sナット	NUT	4	M8	
35	36143009000	ガイドパン	PLATE	1		
36	H2420106014	ナベセムスB	SCREW	8	M6×14	
37	36183103000	レバーボックスカバー	COVER	1		
38	H2420106016	ナベセムスB	SCREW	4	M6×16	

FIG 4 テンリン ROLLER



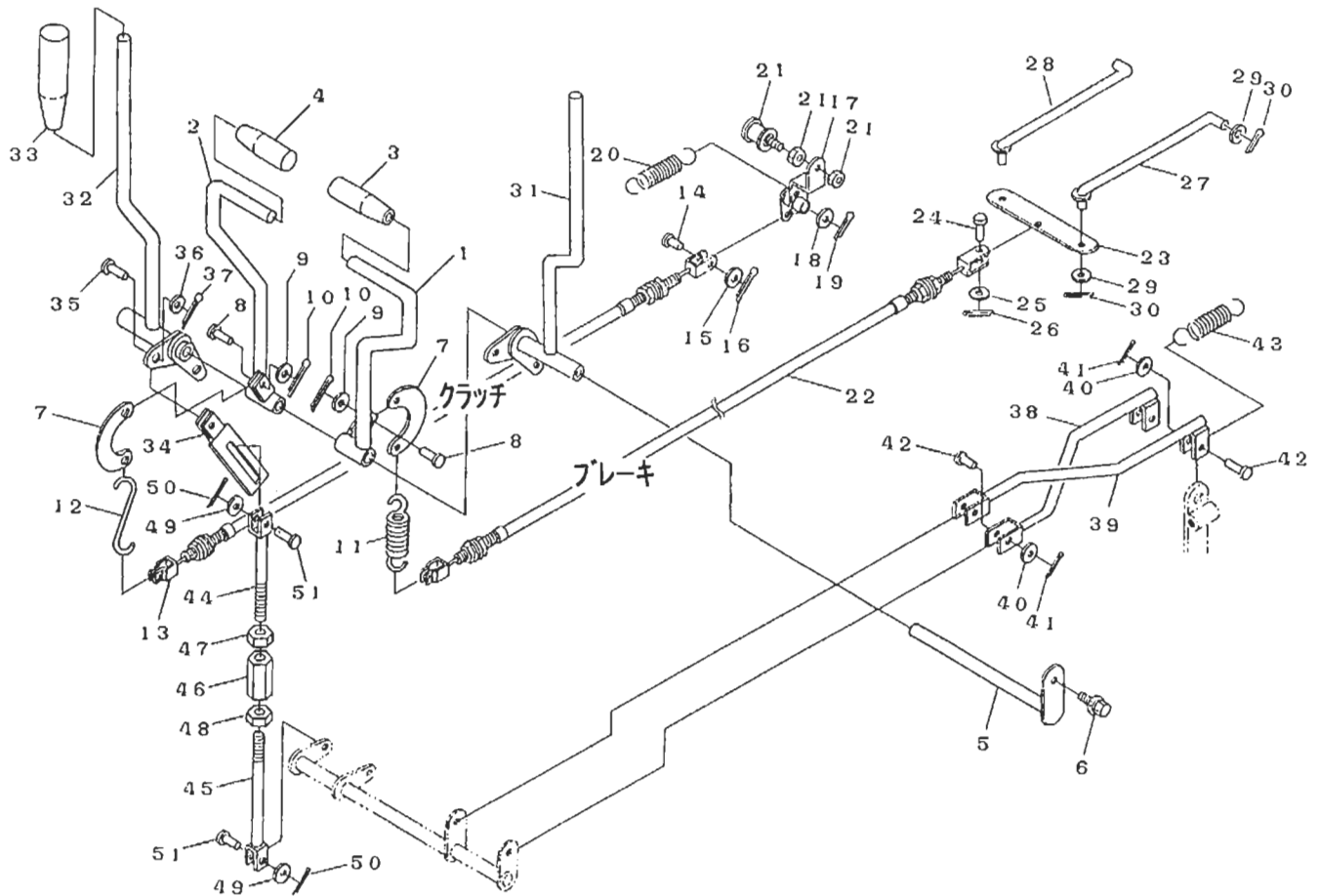
見出 No	部品番号	部品名称	Parts	個数 Qty	型 寸 Description	備考 Remarks
1	36112011000	スプロケット	SPROCKET	2	8T	
2	A3100101600	キャスルナット	NUT	2	M16	
3	03500171640	PW	WASHER	2	16×40×4.5	
4	05200140032	ワリピン	PIN split	2	4.0×32	
5	36112100100	テンリンASSY	ROLLER	8		
6	36112101011	テンリン	ROLLER	8		
7	36112104011	テンリンジク	SHAFT	8		
8	07500062032	ベアリング	BEARING	16	6203ZZ	
9	36112104100	オイルシール	SEAL	16	MUD-59 17×40×15	
10	36112105011	テンリンキャップ	CAP	16		
11	03500161430	PW	WASHER	16	14×30×3.2	
12	A3600101402	SW	S-WASHER	16	14	
13	A3400131402	フクロナット	NUT	16	M14	
14	36302111000	テンリンASSY	ROLLER	4		
15	36302113000	テンリン	ROLLER	4		
16	36112104011	テンリンジク	SHAFT	4		
17	07500062032	ベアリング	BEARING	8	6203ZZ	
18	36112104100	オイルシール	SEAL	8	MUD-59 17×40×15	
19	36112105011	テンリンキャップ	CAP	8		
20	03500161430	PW	WASHER	8	14×30×3.2	
21	A3600101402	SW	S-WASHER	8	14	
22	A3400131402	フクロナット	NUT	8	M14	
23	36112201100	シジテンリンASSY	ROLLER	2		
24	36112201000	シジテンリン	ROLLER	2		
25	36112202000	シジテンリンジク	SHAFT	2		
26	07500060021	ベアリング	BEARING	4	6002Z	
27	07400001500	Cリング	RING	4	S15	
28	08400015357	オイルシール	SEAL	4	KEY15×35×7	
29	36112203000	キャップ	CAP	4		
30	03500151226	PW	WASHER	4	12×26×2.3	

FIG 4 テンリン ROLLER



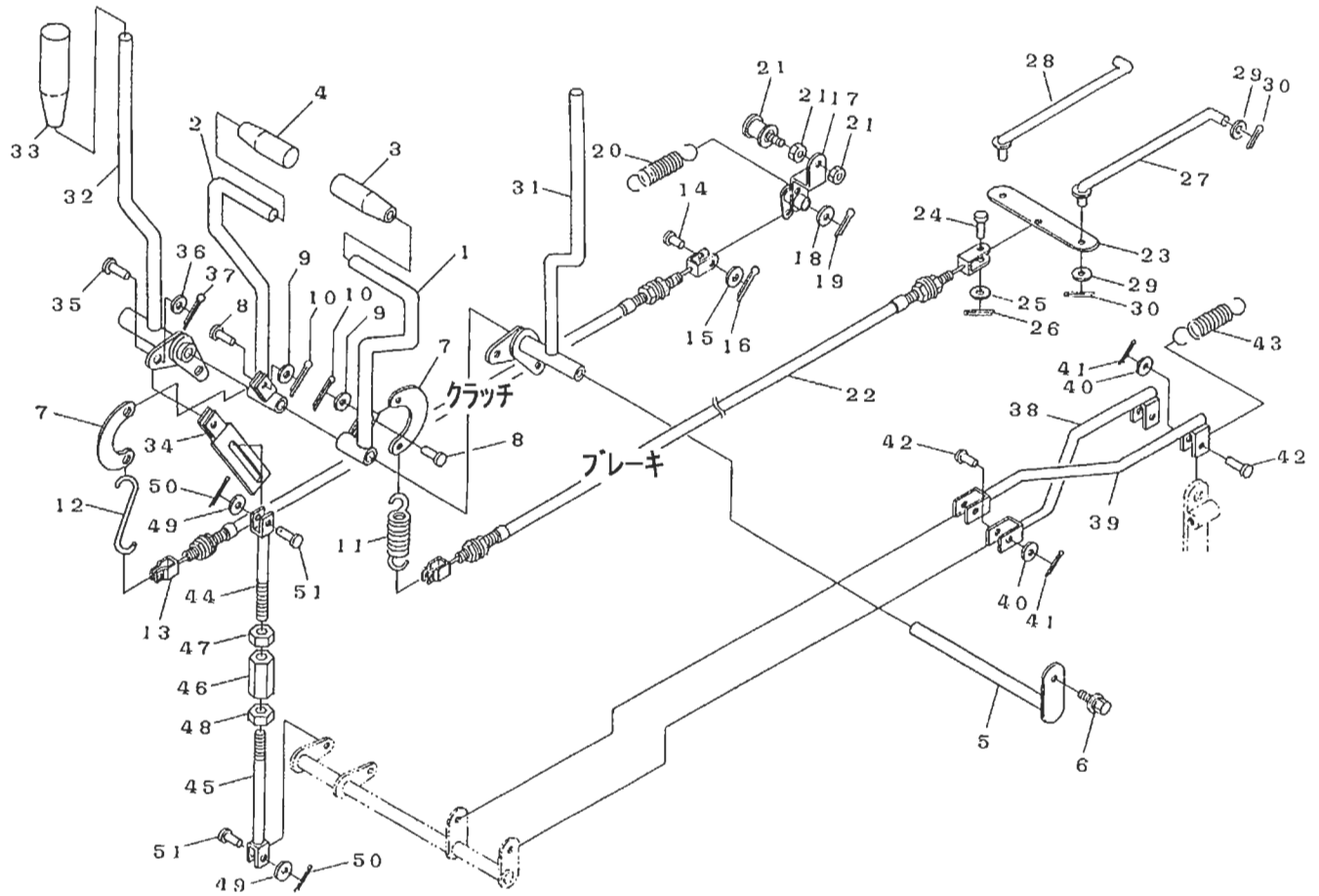
見出 No	部品番号	部品名称	Parts	個数 Q'ty	型 寸 Description	備考 Remarks
31	A3600101202	SW	S-WASHER	2	12	
32	36112204000	ナット	NUT	2	22×25	
33	H3000112001	Sナット	NUT	2	M12	
34	A6500100600	グリスニップル	NIPPLE	2	M6	
35	36112300100	ユウドウリンASSY	IDLER	2		
36	36112301000	ユウドウリン	IDLER	2		
37	36112302000	ユウドウリンジク	SHAFT idler	2		
38	07500562053	ベアリング	BEARING	4	6205DU	
39	07410005200	Cリング	RING	4	H52	
40	08401305211	オイルシール	SEAL	4	UE305211	
41	36112303000	スリーブ	SLEEVE	4	25×17	
42	36112304000	キャップ	CAP	4		
43	03500161630	PW	WASHER	4	16×30×3.2	
44	A3600101602	SW	S-WASHER	4	16	
45	36112305000	ナット	NUT	4	24×27	
46	A3000116001	ナット	NUT	4	M16	
47	A6500100600	グリスニップル	NIPPLE	2	M6	
48	36182301000	ユウドウリンフォーク	FORK	2		
49	36112321000	ボルト	BOLT	2		
50	A3000120001	ナット	NUT	2	M20	
51	36182006000	クローラー	CLAWLER	2		

FIG 5 レバー LEVER



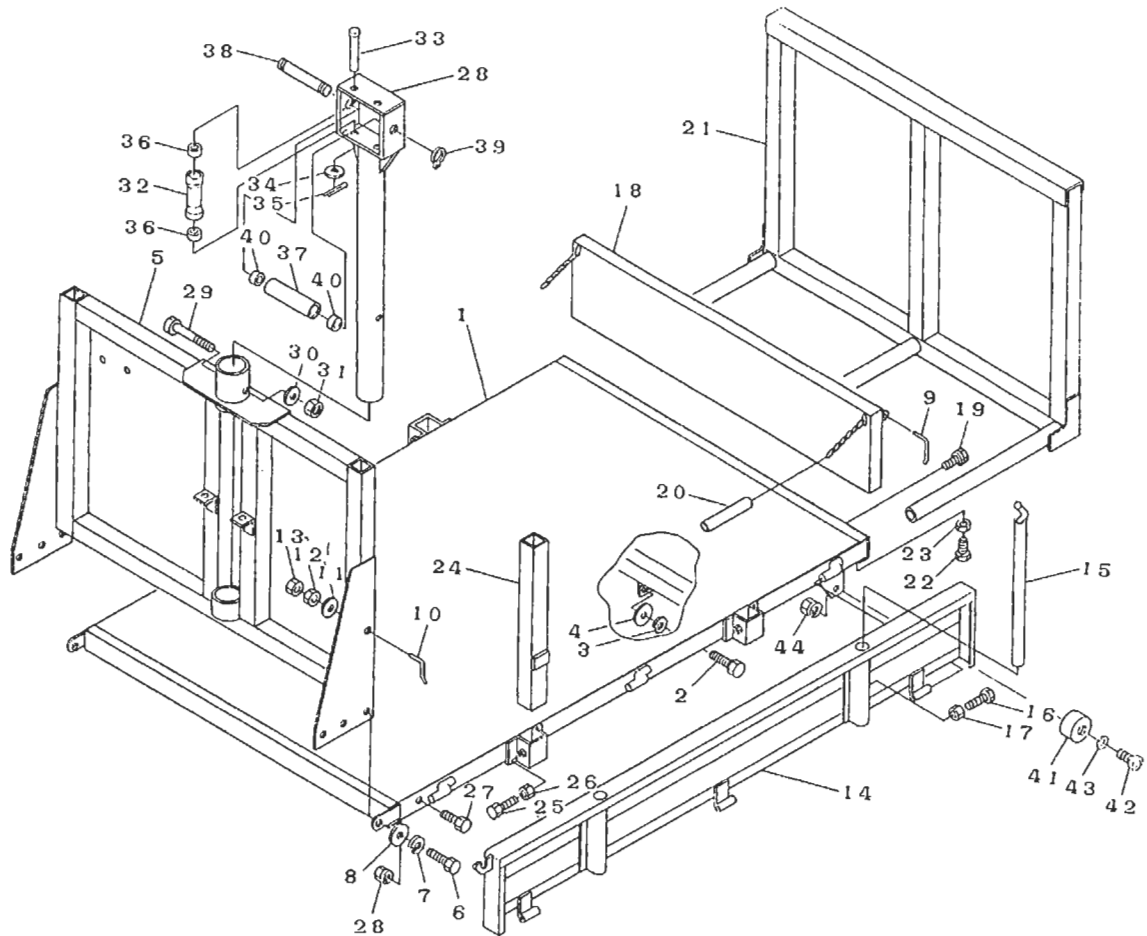
見出 No	部品番号	部品名称	Parts	個数 Qty	型 寸 Description	備考 Remarks
1	360732010000	レバー	LEVER	1		
2	360732010000	レバー	LEVER	1		
3	361132070000	ニギリ	GRIP	1	N-2R	
4	361132050000	ニギリ	GRIP	1	N-2B	
5	360732040000	レバートリツケピン	PIN	1		
6	H1040106016	ボルト	BOLT	1	M6×16	
7	361132090000	レバーアーム	ARM	2		
8	05620106016	ヒラアタマピン	PIN clevis	2	6×16	
9	03500130613	P.W.	WASHER	2	6×13×1.0	
10	05200120015	フリピン	PIN split	2	2.0×15	
11	360620160000	スプリング	SPRING	1	#42	
12	361030150000	スプリング	SPRING	1	#122	
13	361431010000	ワイヤー	WIRE	1	WG033088	クラッチ
14	05620108020	ヒラアタマピン	PIN clevis	1	8×20	
15	03500140818	P.W.	WASHER	1	8×18×1.6	
16	05200125020	フリピン	PIN split	1	2.5×20	
17	361832010000	テンションアーム	ARM	1		
18	03500161630	P.W.	WASHER	1	16×30×3.2	
19	05200132032	フリピン	PIN split	1	3.2×32	
20	320520040000	スプリング	SPRING	1	#50	
21	361132110000	テンションプーリ	PULLEY	1	ネット付	
22	361432010000	ワイヤー	WIRE	1	WG033120	ブレーキ
23	361833010000	ブレーキヒキカナゲ	PLATE	1		
24	05620106016	ヒラアタマピン	PIN clevis	1	6×16	
25	03500130613	P.W.	WASHER	1	6×13×1.0	
26	05200120015	フリピン	PIN split	1	2.0×15	
27	360632310000	ブレーキヒキロッドR	ROD	1		
28	360632320000	ブレーキヒキロッドL	ROD	1		
29	03500140818	P.W.	WASHER	4	8×18×1.6	
30	05200125020	フリピン	PIN split	4	2.5×20	

FIG 5 レバー LEVER



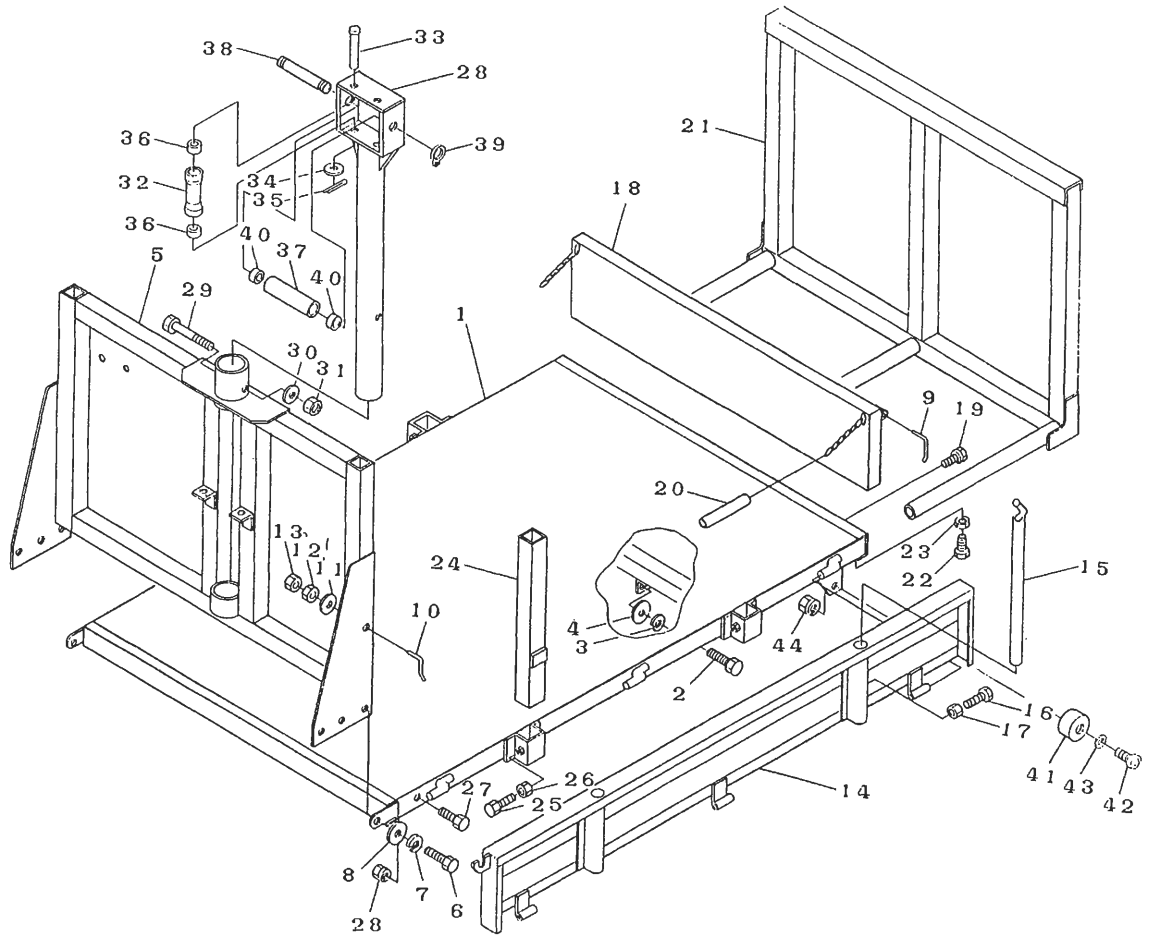
見出 No	部品番号	部品名称	Parts	個数 Qty	型 寸 Description	備考 Remarks
31	361433010000	サイドクラッチレバー	LEVER	1		
32	361433020000	サイドクラッチレバー	LEVER	1		
33	540131040000	ニギリ	GRIP	2	φ12	
34	361433050000	ワイヤーヒキガネ	PLATE	4		
35	05620108022	ヒラアタマピン	PIN clevis	6	8×22	
36	03500140818	PW	WASHER	6	8×18×1.6	
37	05200125020	フリピン	PIN split	6	2.5×20	
38	361834010000	サイドクラッチロッド	ROD	1		
39	361834020000	サイドクラッチロッド	ROD	1		
40	03500140818	PW	WASHER	4	8×18×1.6	
41	05200125020	フリピン	PIN split	4	2.5×20	
42	05620108025	ヒラアタマピン	PIN clevis	4	8×25	
43	32052004000	スプリング	SPRING	2	#50	
44	361834050000	ロッド	ROD	2		
45	350732080000	ロッド	ROD	2		
46	410132110000	ターンバックル	BUCKLE turn	2	M8×50	
47	A30001080003	ナット	NUT	2	M8 3種	
48	A300021080003	ナット	NUT	2	M8L3種	
49	03500140818	PW	WASHER	4	8×18×1.6	
50	05200125020	フリピン	PIN split	4	2.5×20	
51	05620108025	ヒラアタマピン	PIN clevis	4	8×25	

FIG 6 ニダイ WAGON



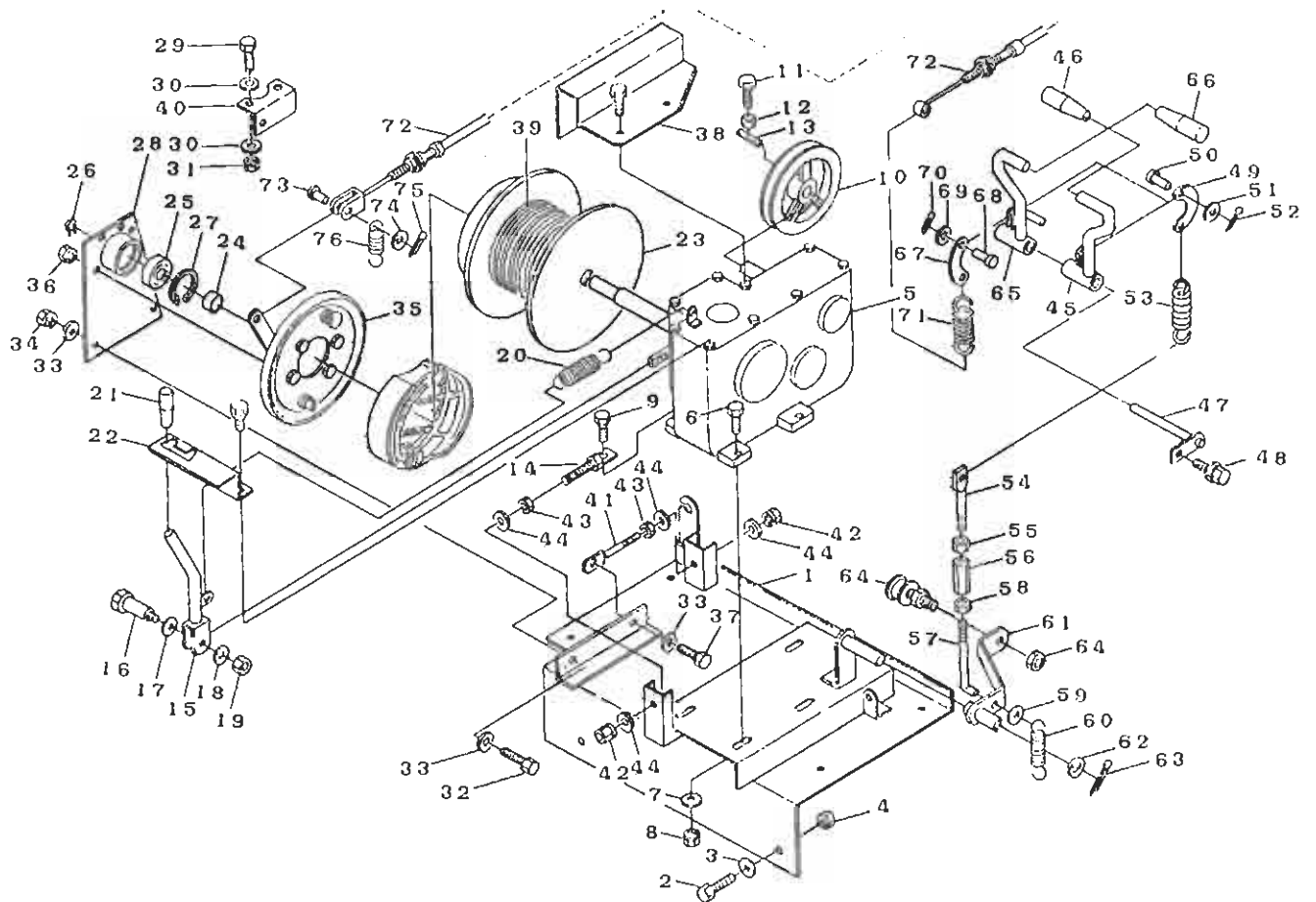
見出 No	部品番号	部品名称	Parts	個数 Qty	型 寸 Description	備考 Remarks
1	361840010000	ニダイ	WAGON	1		
2	A10000112030	ボルト	BOLT	2	M12×30	
3	A36000101202	SW	S-WASHER	2	12	
4	03500151226	PW	WASHER	2	12×26×2.3	
5	361841010000	マエドア	DOOR	1		
6	A10000110030	ボルト	BOLT	6	M10×30	
7	A36000101002	SW	S-WASHER	6	10	
8	03500141022	PW	WASHER	6	10×22×1.6	
9	361642150000	ドアカケガネ	LEVER	2	K-002	
10	361642160000	ドアカケガネ	LEVER	2	K-002	
11	03500141022	PW	WASHER	4	10×22×1.6	
12	A30000110001	ナット	NUT	4	M10	
13	A30000110003	ナット	NUT	4	M10 3種	
14	36184201010	ソクパン	DOOR	2		
15	340742150000	ボウタテ	BAR	2		
16	A10000108025	ボルト	BOLT	4	M8×25	
17	A30000108003	ナット	NUT	4	M8 3種	
18	340743010000	ウシロドア	DOOR	1		
19	F1040108016	セムスA	BOLT	1	M8×16	
20	361843010000	ホース	HOSE	2	15×18×300	
21	361844010000	アーチ	ARCH	1		
22	A10000110025	ボルト	BOLT	4	M10×25	
23	A30000110003	ナット	NUT	4	M10 3種	
24	361042010000	ボウB	BAR	4		
25	A10000110025	ボルト	BOLT	4	M10×25	
26	A30000110003	ナット	NUT	4	M10 3種	
27	F1040108016	セムスA	BOLT	2	M8×16	
28	361864010000	ポール	POLE	1		
29	A1040112110	ボルト	BOLT	1	M12×110	
30	03500151226	PW	WASHER	1	12×26×2.3	

FIG 6 ニダイ WAGON



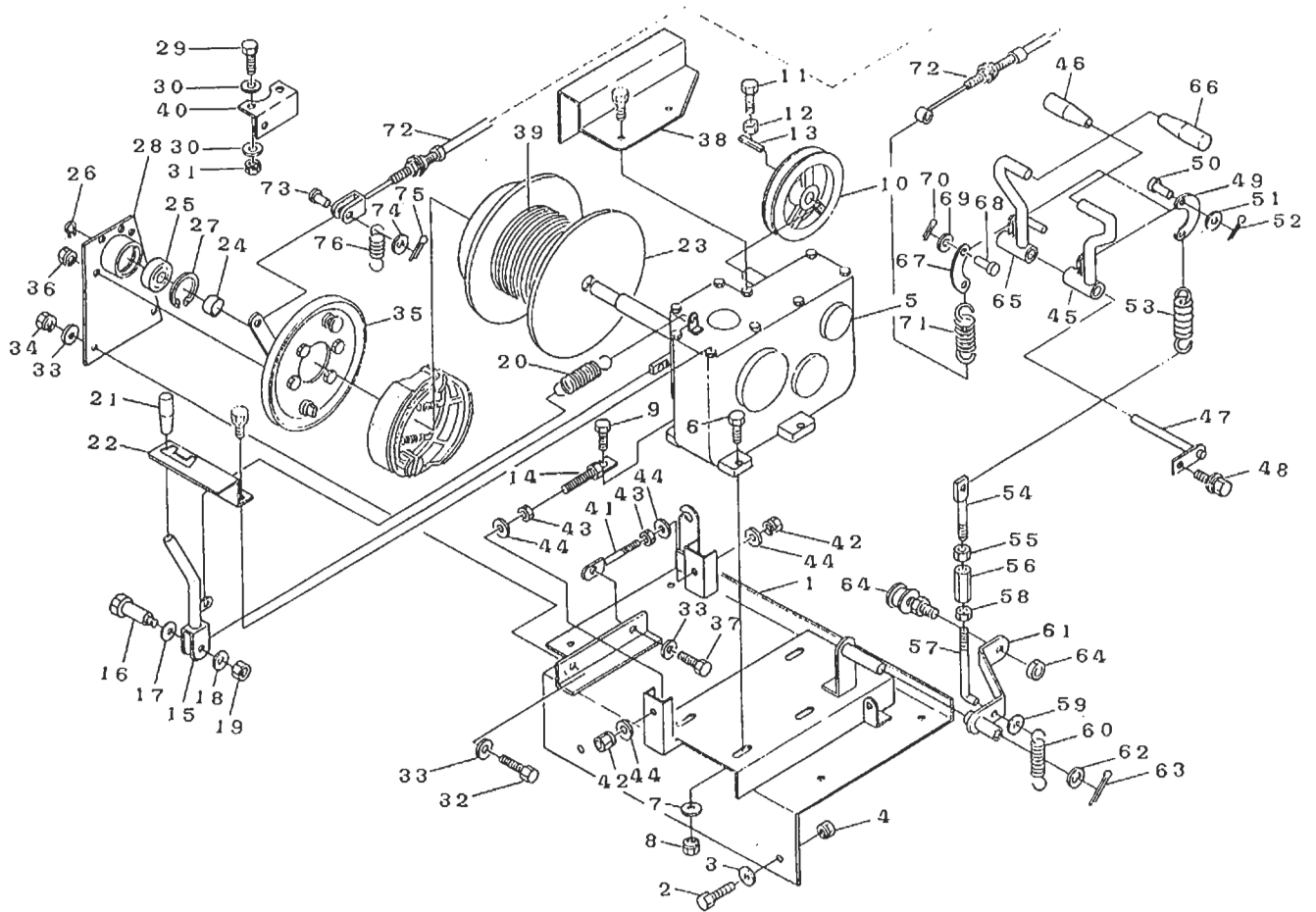
見出 No	部品番号	部品名称	Parts	個数 Q'ty	型 寸 Description	備考 Remarks
31	H3000112001	Sナット	NUT	1	M12	
32	36186406000	ワイヤーローラーA	PIPE	2		
33	36186407000	ローラックA	PIN	2		
34	03500151226	PW	WASHER	2	12×26×2.3	
35	05200132025	フリピン	PIN split	2	3.2×25	
36	36194119000	ベアリング	BEARING	4	PC032E	
37	36186408000	ワイヤーローラーB	PIPE	1		
38	36186409000	ローラBトリツケピン	PIN	1		
39	07400102000	Cリング	RING	2	S20	
40	07500560044	ベアリング	BEARING	2	6004DDU	
41	36114062000	ホゴゴム	RUBBER	2	B-4	
42	A2420105030	ナベコネジ	SCREW	2	5×30	
43	03500120512	PW	WASHER	2	5×12×0.8	
44	H3000105001	Sナット	NUT	2	M5	

FIG 7 ウィンチダイ BRACKET



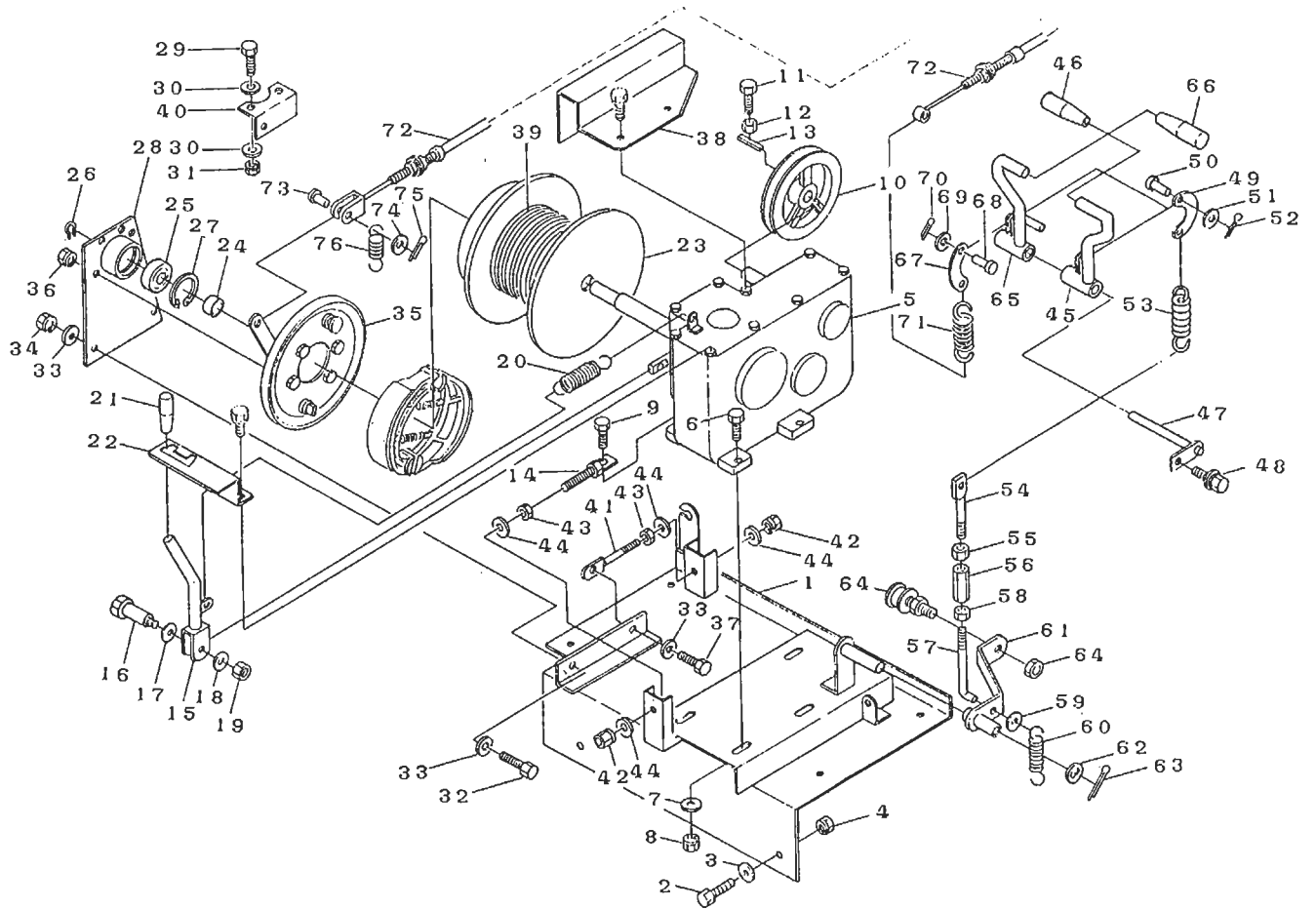
見出 No	部品番号	部品名称	Parts	個数 Qty	型 寸 Description	備考 Remarks
1	36186101001	ウィンチダイ	BRACKET	1		~8670086
1	36186101000	ウィンチダイ	BRACKET	1		8670085~
2	A1000110030	ボルト	BOLT	2	M10×30	
3	03500141022	PW	WASHER	2	10×22×1.6	
4	H3000110001	Sナット	NUT	2	M10	
5	7101000A000	ミッション	MISSION	1	CT-5	
6	A1000110035	ボルト	BOLT	3	M10×35	
7	03500141022	PW	WASHER	4	10×22×1.6	
8	H3000110001	Sナット	NUT	4	M10	
9	A1000110045	ボルト	BOLT	1	M10×45	
10	36194034000	プーリー	PULLEY	1	150-1781-04	
11	A1000108020	ボルト	BOLT	2	M8×20	
12	A3000108003	ナット	NUT	2	M8 3種	
13	05710005030	キー	KEY	1	5×30	
14	36186108300	ストッパー	STOPPER	1		~8670086
15	36186109000	チェンジレバー	LEVER	1		
16	36063304000	ボルト	BOLT	1	B-014	
17	03500140818	PW	WASHER	1	8×18×1.6	
18	03500130613	PW	WASHER	1	6×13×1.0	
19	A3500106001	Uナット	U-NUT	1	M6	
20	34085202000	スプリング	SPRING	1	#3	
21	36113205000	スニギリ	GRIP	1	N-2B	
22	36186113000	チェンジガイドバン	PLATE	1		
23	36186116000	マキドウ	DRUM	1		
24	36186123000	カラ	PIPE	1		
25	07500563044	ベアリング	BEARING	1	6304DDU	
26	07400102000	Cベアリング	RING	1	S20	
27	07410005200	Cベアリング	RING	1	H52	
28	36186124000	マキドウササエ	PLATE	1		
29	A1000108025	ボルト	BOLT	2	M8×25	

FIG 7 ウィンチダイ BRACKET



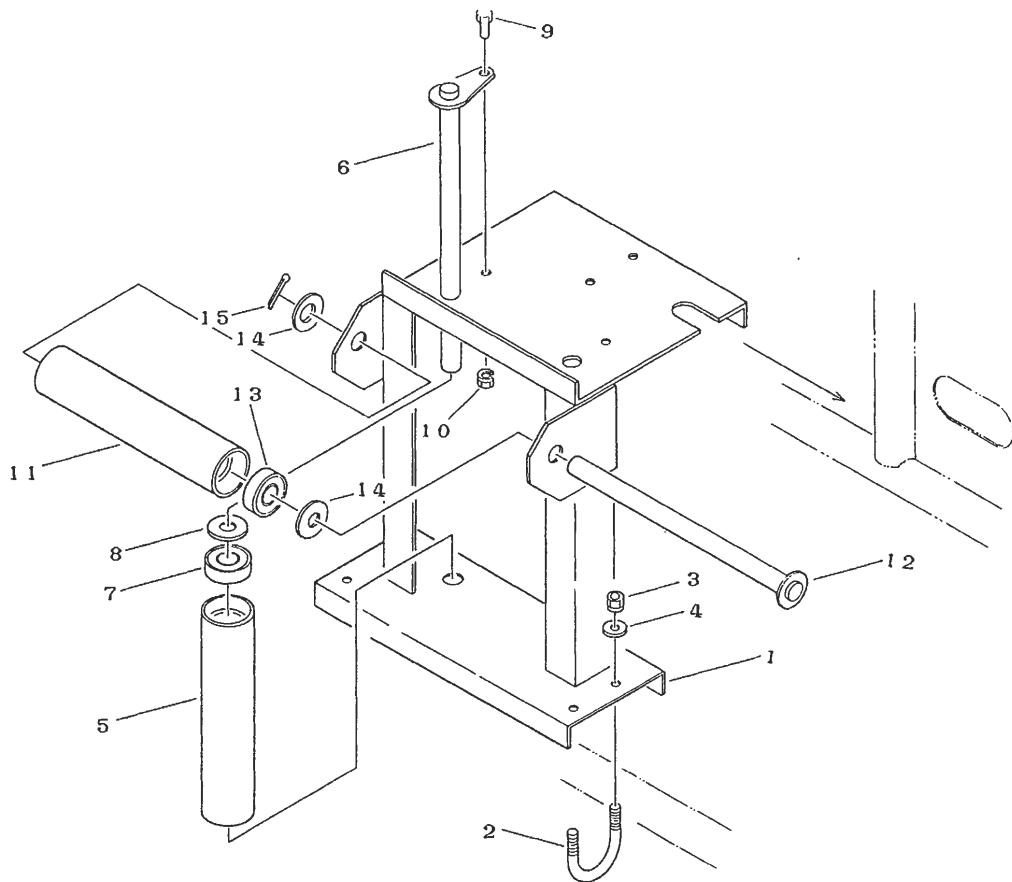
見出 No	部品番号	部品名称	Parts	個数 Qty	型 寸 Description	備考 Remarks
30	03500140822	PW	WASHER	4	8×22×1.6	
31	H3000108001	Sナット	NUT	2	M8	
32	A1000110030	ボルト	BOLT	2	M10×30	
33	03500141022	PW	WASHER	6	10×22×1.6	
34	H3000110001	Sナット	NUT	3	M10	
35	72014102000	ブレーキプレート	PLATE	1	52-90707-4007	
36	H3000108001	Sナット	NUT	4	M8	
37	A1000110040	ボルト	BOLT	1	M10×40	
38	36186128000	ベルトカバー	COVER	1		
39	36186129000	ワイヤー	WIRE	1	φ6×50	
40	36186131000	ササエドリツケ	BRACKET	1		
41	36186132000	ストッパー	STOPPER	1		~8670086
42	H3000112001	Sナット	NUT	2	M12	~8670086
43	A3000112001	ナット	NUT	2	M12	~8670086
44	03500151226	PW	WASHER	4	12×26×2.3	~8670086
45	36103011000	ウィンチクラッチレバー	LEVER	1		
46	36113205000	ニギリ	GRIP	1	N-2B	
47	36186201000	レバトリツケ	BRACKET	1		
48	H1040106016	セムスB	BOLT	1	M6×16	
49	36113209000	レバーアーム	ARM	1		
50	05620106016	ピラダマピン	PIN clevis	1	6×16	
51	03500130613	PW	WASHER	1	6×13×1.0	
52	05200120025	フリビン	PIN split	1	2.0×25	
53	35093216000	スプリング	SPRING	1	#81	
54	36146216000	ロッド	ROD	1		
55	A3000108003	ナット	NUT	1	M8 3種	
56	41013211000	ターンバックル	BUCKLE turn	1	M8×50	
57	36114071000	Lロッド	ROD	1	L-032	
58	A3002108003	ナット	NUT	1	M8L3種	
59	03500140818	PW	WASHER	1	8×18×1.6	

FIG 7 ウインチダイ BRACKET



見出 No	部品番号	部品名称	Parts	個数 Q'ty	型 寸 Description	備考 Remarks
60	34085202000	スプリング	SPRING	1	#3	
61	36186204000	ウインチテンションアーム	ARM	1		
62	03500161630	PW	WASHER	1	16×30×3.2	
63	05200132030	フリピン	PIN split	1	3.2×30	
64	36117105000	テンションプーリ	PULLEY	1	カット付	
65	36186301000	ウインチブレーキレバー	LEVER	1		
66	36113207000	ニギリ	GRIP	1	N-2R	
67	36113209000	レバーアーム	ARM	1		
68	05620106016	ヒラアタマピン	PIN clevis	1	6×16	
69	03500130613	PW	WASHER	1	6×13×1.0	
70	05200120015	フリピン	PIN split	1	2.0×15	
71	36062016000	スプリング	SPRING	1	#42	
72	36103014000	ワイヤー	WIRE	1	WG043092-01	
73	05620106016	ヒラアタマピン	PIN clevis	1	6×16	
74	03500130613	PW	WASHER	1	6×13×1.0	
75	05200120015	フリピン	PIN split	1	2.0×15	
76	32052004000	スプリング	SPRING	1	#50	

FIG 8 ワイヤーガイド GUIDE オプション



見出 No	部品番号	部品名称	Parts	個数 Q'ty	型 寸 Description	備考 Remarks
1	36186501000	ワイヤーガイド	GUIDE	1		
2	36186506000	Uボルト	U-BOLT	3	U-029	
3	03500140818	PW	WASHER	6	8×18×1.6	
4	H3000108001	Sナット	NUT	6	M8	
5	36186507000	ワイヤーローラーC	PIPE	2		
6	36186508000	ローラジクC	PIN	2		
7	07500060042	ベアリング	BEARING	4	6004ZZ	
8	03500162034	PW	WASHER	2	20×34×3.2	
9	A1000108025	ボルト	BOLT	2	M8×25	
10	H3000108001	Sナット	NUT	2	M8	
11	36186512000	ワイヤーローラーD	PIPE	2		
12	36186513000	ローラジクD	PIN	1		
13	07500060042	ベアリング	BEARING	2	6004ZZ	
14	03500162034	PW	WASHER	3	20×34×3.2	
15	05200132035	ワリピン	PIN split	1	3.2×35	