

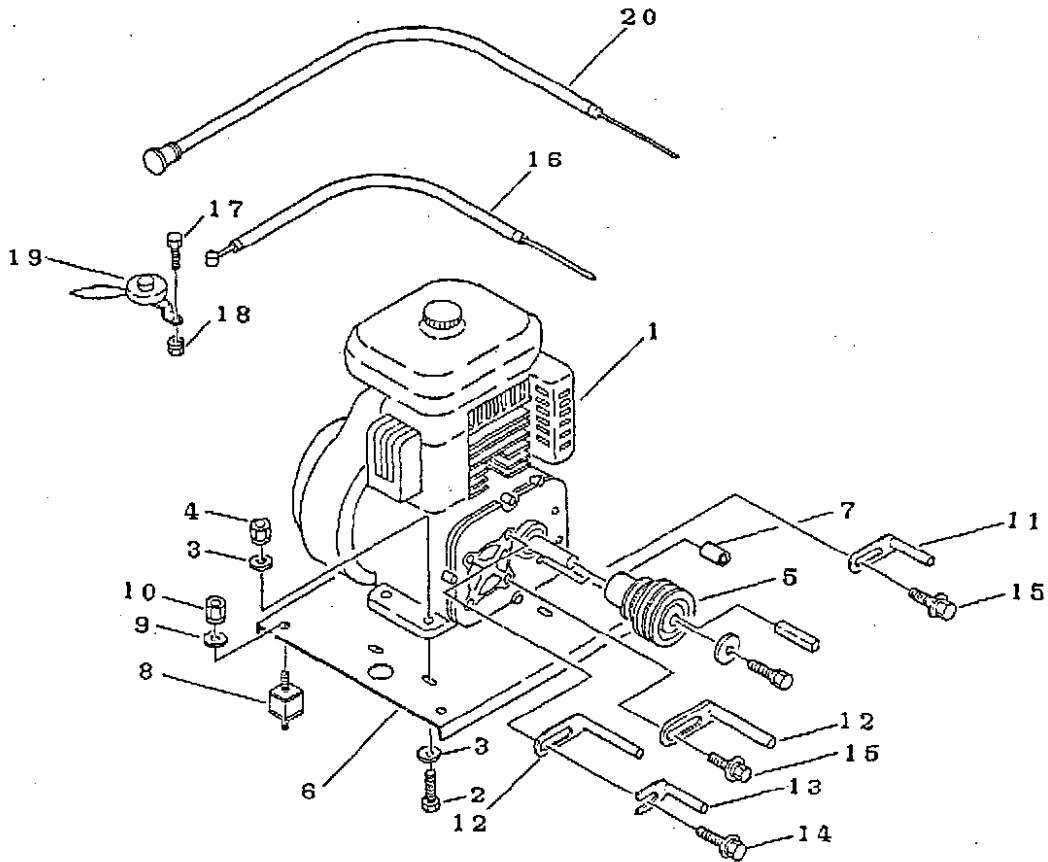
**PARTS
LIST**

BFY906

CHIKUSUI CANYCOM, INC

H2. 10. 15

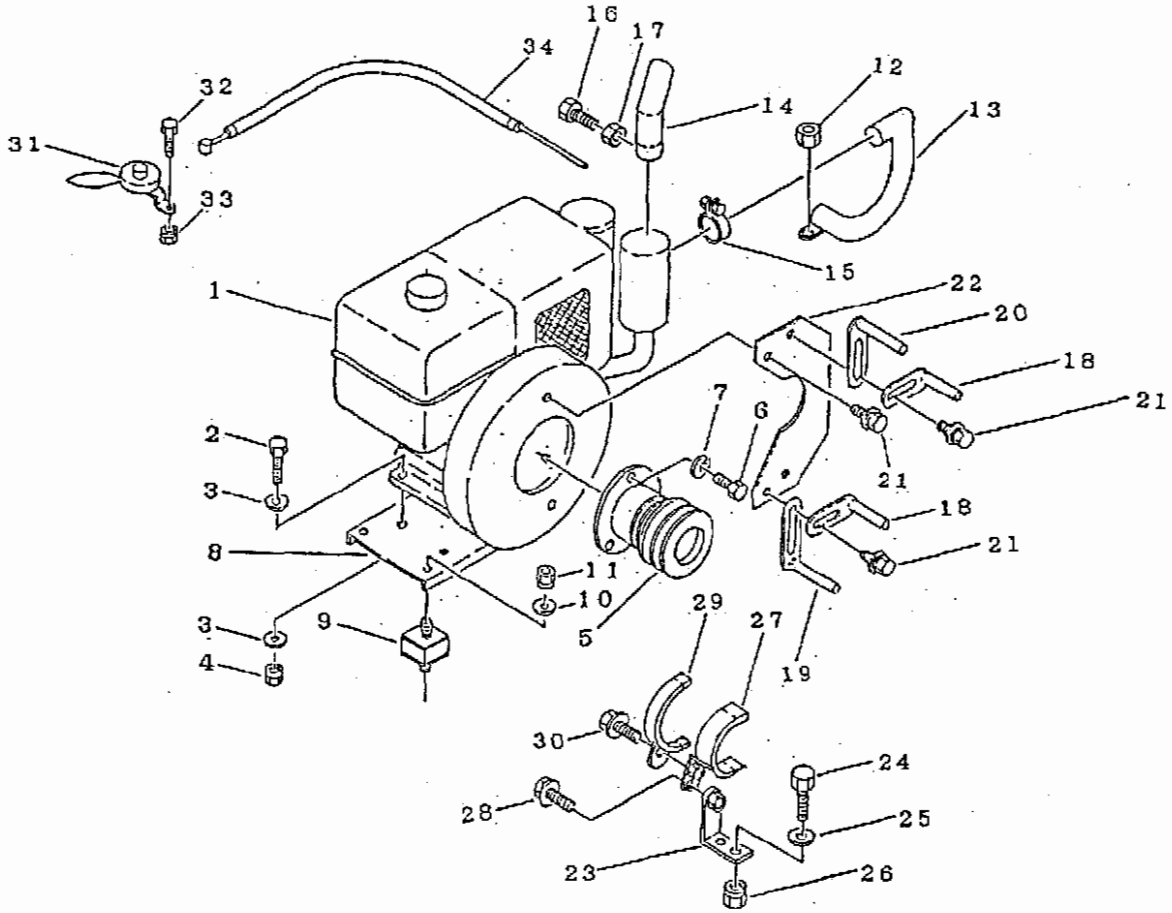
FIG 1 エンジン ENGINE (ガソリン)



A:クボタ
B:ミツピン
C:ロビン

見出 No	部品番号 Part' No	部品名称 Part' Name	個数			型 寸 Description	備 考 Remarks
			A	B	C		
1	3630 0001 000	エンジン	1			GS330-2G	
1	3630 0002 000	エンジン		1		G910L	
1	3610 0003 000	エンジン			1	EY350BB717Q	
1	3630 0051 000	エンジン	1			GS330-2G-S	別付
1	3630 0053 000	エンジン			1	EY35ES	別付
2	A110 0110 050	ボルト	4	4	4	M10×50	
3	0350 0141 022	FW	4	4	4	10×22×1.6	
4	H301 0110 031	Sナット	4	4	4	M10	
5	3629 0004 000	エンジンプーリ	1	1	1	φ96	
6	3630 0009 000	エンジンベース	1				
6	3630 0015 000	エンジンベース		1			
6	3610 0005 000	エンジンベース			2		
7	3630 0013 000	ビニールパイプ	1			φ15×φ12×25	
8	3611 0103 000	ボウシゴム	4	4	4	B-20	
9	0350 0140 822	FW	8	8	8	8×22×1.6	
10	H301 0108 031	Sナット	8	8	8	M8	
11	3610 0101 000	ベルトストッパー	1	1	1	D	
12	3510 0006 000	ベルトストッパー	2	2	2	E	
13	3629 0104 000	ベルトストッパー	1	1	1		
14	H114 0108 020	セムスB	1	1	1	M8×20	
15	H114 0108 016	セムスB	2	2	2	M8×16	
16	3609 0101 000	スロットルワイヤー	1	1	1	WG014003	
17	A200 0106 018	ボルト	2	2	2	M6×15	
18	H300 0106 001	Sナット	2	2	2	M6	
19	3611 0051 000	スロットルレバー	1	1	1	E321186	
20	3205 0108 000	チェーンワイヤー	1	1	1	WG053024	

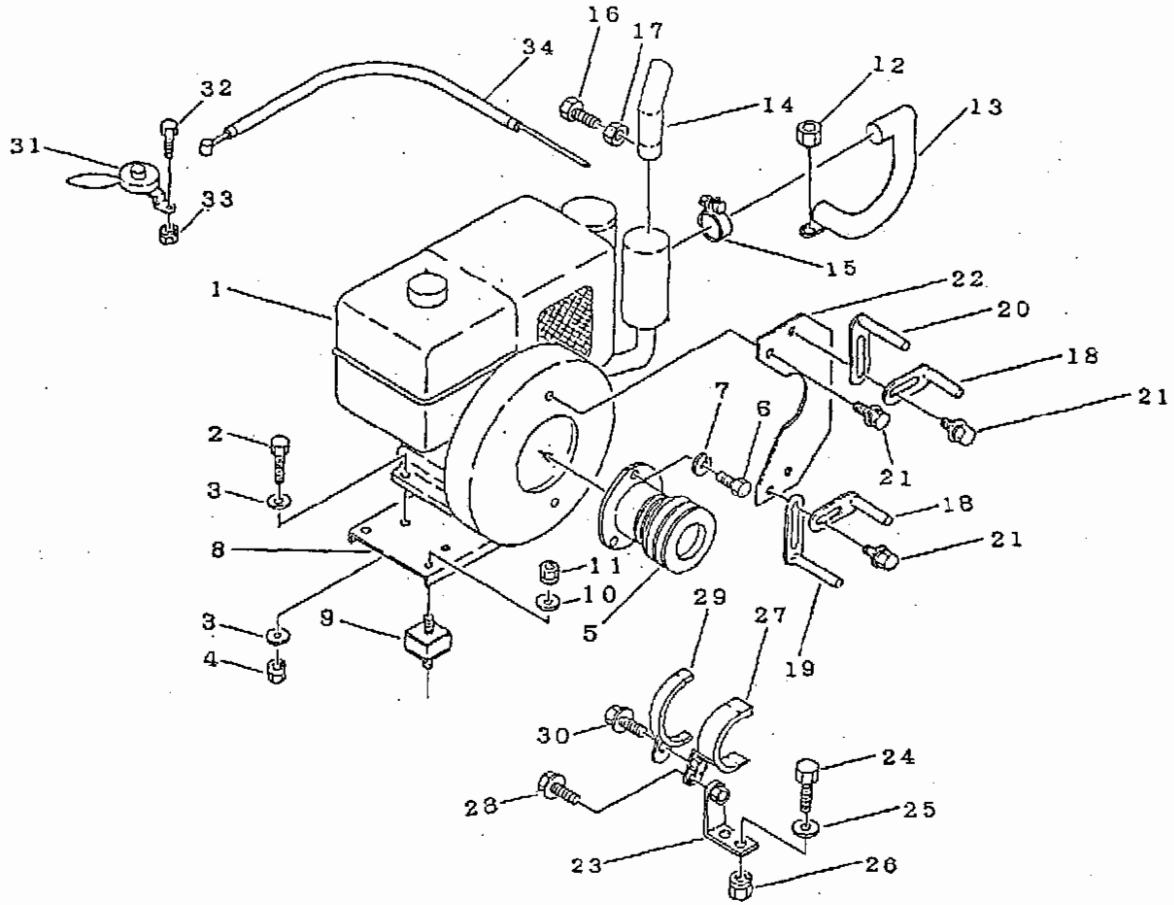
FIG 2 エンジン ENGINE (ディーゼル)



A:クボタ
B:ヤンマー
C:ミツビシ

No	部品番号 Part' No	部品名称 Part' Name	数量			型 寸 Description	備 考 Remarks
			A	B	C		
1	3630 0004 001	エンジン	1			EA8-N	
1	3630 0005 000	エンジン		1		NFAD8	
1	3630 0081 001	エンジン			1	D800-31TC	
1	3630 0054 000	エンジン			1	EA8-NB	別付
1	3630 0055 000	エンジン		1		NFAD8-E	別付
1	3630 0082 001	エンジン			1	D800-31TCE	別付
2	A110 0110 050	ボルト	4	4		M10×50	
2	A110 0112 040	ボルト			4	M12×40	
3	0350 0141 022	PW	4	4		10×22×1.6	
3	0350 0151 222	PW			4	12×22×2.3	
4	H301 0110 001	Sナット	4	4		M10	
4	H301 0112 001	Sナット			4	M12	
5	3630 0008 000	エンジンプーリ			1	φ102	
5	3629 0005 011	エンジンプーリ			1	φ102	
5	3629 0052 000	エンジンプーリ			1	φ102	
6	A050 0110 030	ボルト	3			M10×30	
7	A360 0101 002	SW	3			10	
8	3630 0017 000	エンジンベース			1		
8	3630 0018 000	エンジンベース			1		
8	3629 0053 000	エンジンベース			1		
9	3611 0103 000	ボウシングム	4	4	4	B-20	
10	0350 0140 822	PW	8	8	8	8×22×1.5	
11	H301 0108 001	Sナット	7	8	8	M8	
12	3630 0018 200	Uナット	1			M8	
13	3630 0019 000	テールパイプ	1				

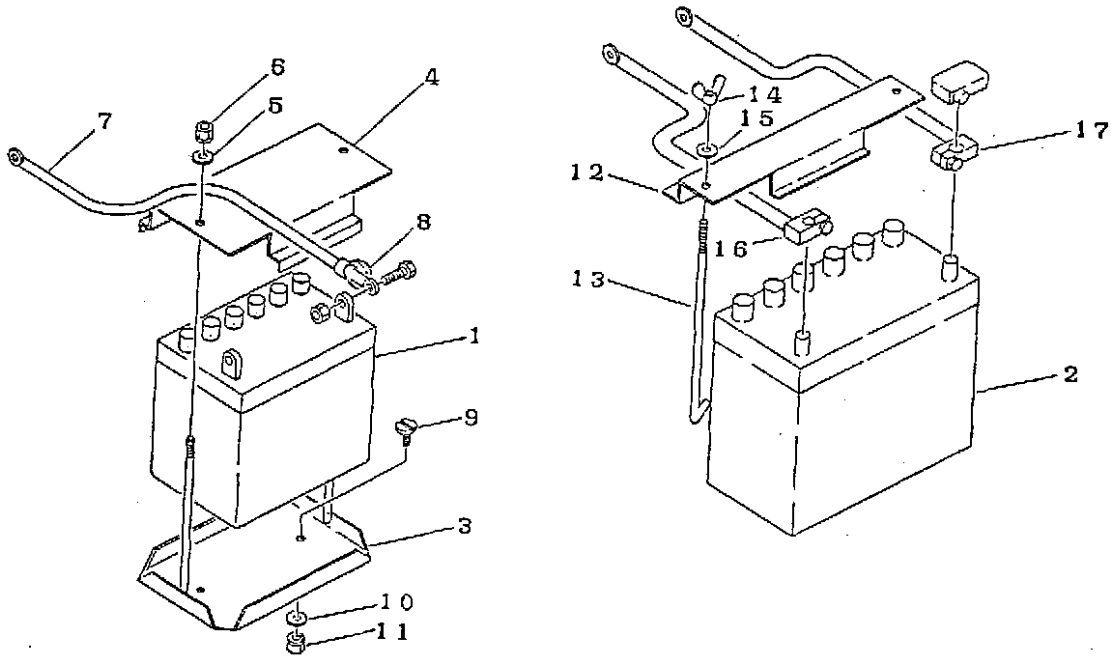
FIG 2 エンジン ENGINE (ディーゼル)



A:クボタ
E:ヤンマー
C:ミツビシ

見出 No	部品番号 Part' No	部品名称 Part' Name	個 数 Q'ty			型 寸 Description	備 考 Remarks
			A	B	C		
13	3629 0058 000	テールパイプ			1		
14	3630 0025 000	エキゾーストパイプ		1	1		
15	3629 0059 000	ABAバンド			1		
16	A110 0108 020	ボルト		2		M8×20	
17	A301 0108 003	ナット		2		M8 3種	
18	3508 0004 000	ベルトストッパー	2		2	C	
18	3629 0104 000	ベルトストッパー	1				
19	3610 0101 000	ベルトストッパー			1	D	
20	3630 0028 000	ベルトストッパー	1		1		
21	H114 0108 015	セムスB	4		4	M8×16	
22	3629 0111 000	プレートコンブ	1				
23	3630 0031 000	ブラケット		1			
24	A110 0108 025	ボルト		2		M8×25	
25	Q350 0140 818	PW		2		3×18×1.6	
26	H301 0108 001	Sナット		2		M8	
27	3630 0035 000	ベルトストッパー-A		1			
28	H114 0110 025	セムスB		1		M10×25	
29	3630 0041 000	ベルトストッパー-B		1			
30	H114 0108 020	セムスB		1		M8×20	
31	3629 0102 000	スロットルレバー		1	1	ST3200	
32	A200 0106 016	ボルト	1	2	2	M6×16	
33	H300 0108 001	Sナット		2	2	M6	
34	3609 0101 000	スロットルワイヤー		1	1	WG014003	

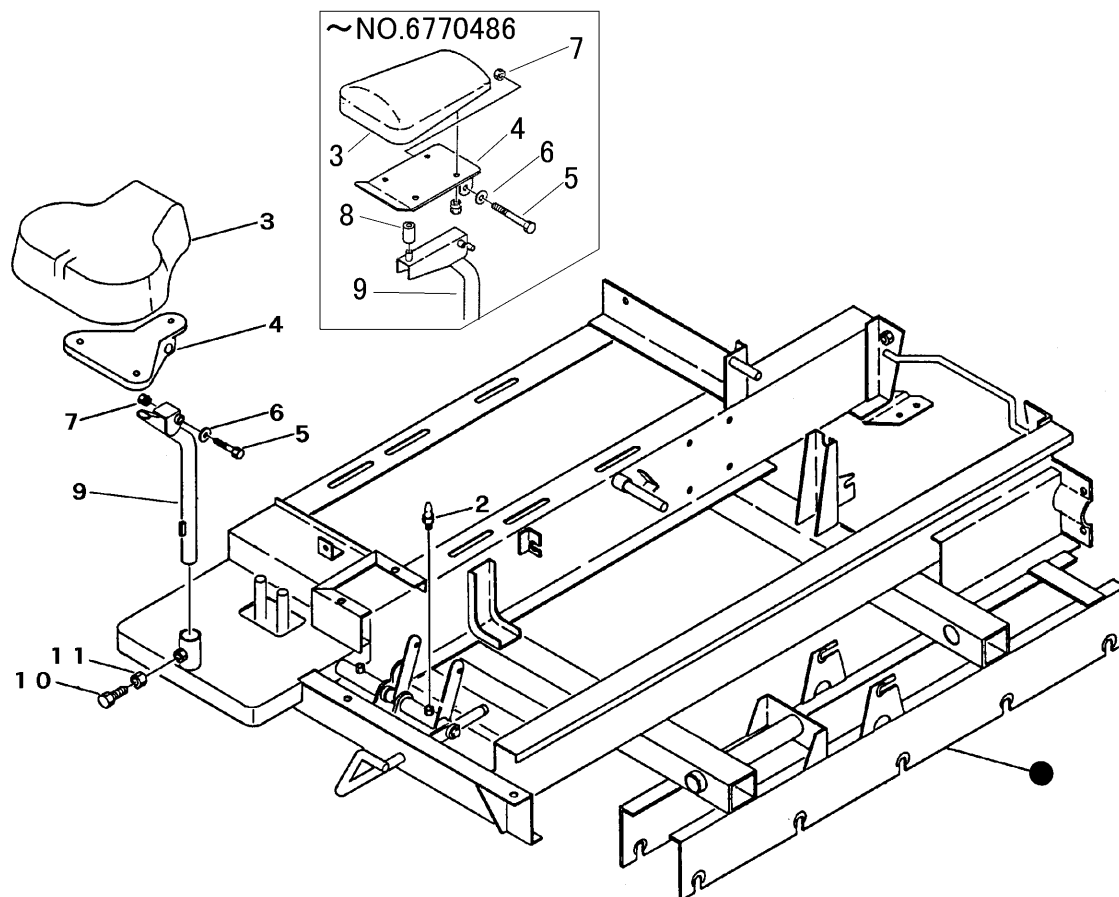
FIG 3 デンソウ ELECTORIC



A:ガソリン
B:ディーゼル

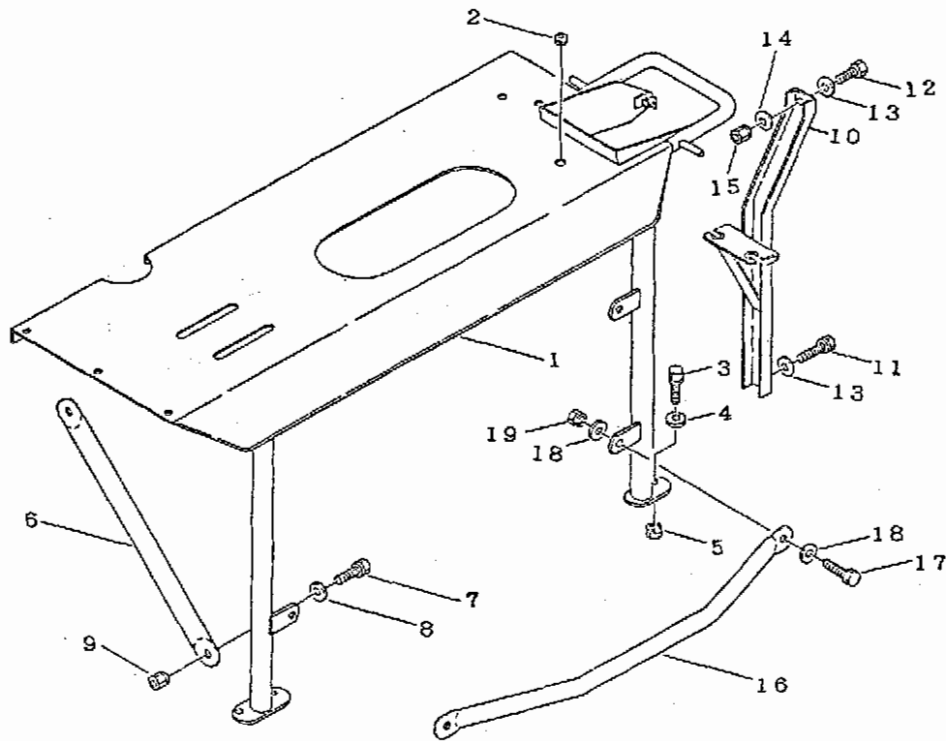
No	部品番号 Part' No	部品名称 Part' Name	個数 Q'ty		型 寸 Description	備 考 Remarks
			A	B		
1	3407 0501 000	バッテリー	1		12N24-4	
2	3706 0501 000	バッテリー		1	46B24R(NS60)	
3	3308 0502 000	バッテリーウケイタ	1			
4	3407 0505 000	トメ板	1			
5	0350 0140 818	PW	2		8×18×1.6	
6	H301 0108 001	Sナット	2		M8	
7	3705 3906 000	プラスセン	2			
8	3407 0512 000	ターミナルキャップ	2			
9	0210 0100 820	ヒラコネジ	2		8×20	
10	0350 0140 818	PW	2		8×18×1.6	
11	H301 0108 001	Sナット	2		M8	
12	3630 0209 000	バッテリーオサエ	1	1		
13	5201 0203 000	バッテリートリツケボルト		2	φ8×(210)	
14	A330 0100 600	チョウナット		2	M6	
15	0350 0140 618	PW		2	6×18×1.6	
16	3630 0213 000	プラスセン		1		
17	3630 0214 000	マイナスセン		1		

FIG 4 フレーム FRAME



見出 NO.	部品番号 PART NO.	部品名称 PART NAME	個数 Q'ty	型 寸 DESCRIPTION	適用号機 FROM ~ UP TO SERIAL NO.	備 考 REMARKS
2	A650 0100 600	グリスニップル NIPPLE	2	M6		
3	3642 3409 000	シート SEAT	1	UK-87-10	NO.6770487 ~	
3	3627 3101 000	シート SEAT	1	UK-1	~ NO.6770486	
4	3642 3414 000	ブラケット BRACKET	1	M12用	NO.6770955 ~	
4	3642 3411 000	ブラケット BRACKET	1	M10用	NO.6770487 ~ NO.6770954	
4	3628 3102 000	シートトリツケ BRACKET	1	M10用	~ NO.6770486	
5	A114 0112 075	ボルト BOLT	1	M12 x 75	NO.6770955 ~	
5	A114 0110 080	ボルト BOLT	1	M10 x 80	NO.6770487 ~ NO.6770954	
5	A114 0110 090	ボルト BOLT	1	M10 x 90	~ NO.6770486	
6	0350 0151 226	PW WASHER	1	12 x 26 x 2.3	NO.6770955 ~	
6	0350 0141 022	PW WASHER	1	10 x 22 x 1.6	~ NO.6770954	
7	A351 0112 001	Uナット U-NUT	1	M12	NO.6770955 ~	
7	A351 0110 001	Uナット U-NUT	1	M10	~ NO.6770954	
8	3611 3403 000	ボウシンゴム INSULATOR	1	B-2	~ NO.6770486	
9	3629 3401 001	シートトリツケ BRACKET	1		NO.6770955 ~	
9	3629 3401 000	シートトリツケ BRACKET	1		NO.6770487 ~ NO.6770954	
9	3629 3106 000	シートトリツケ BRACKET	1		~ NO.6770486	
10	A110 0110 025	ボルト BOLT	1	M10 x 25		
11	A301 0110 003	ナット NUT	1	M10 3種		

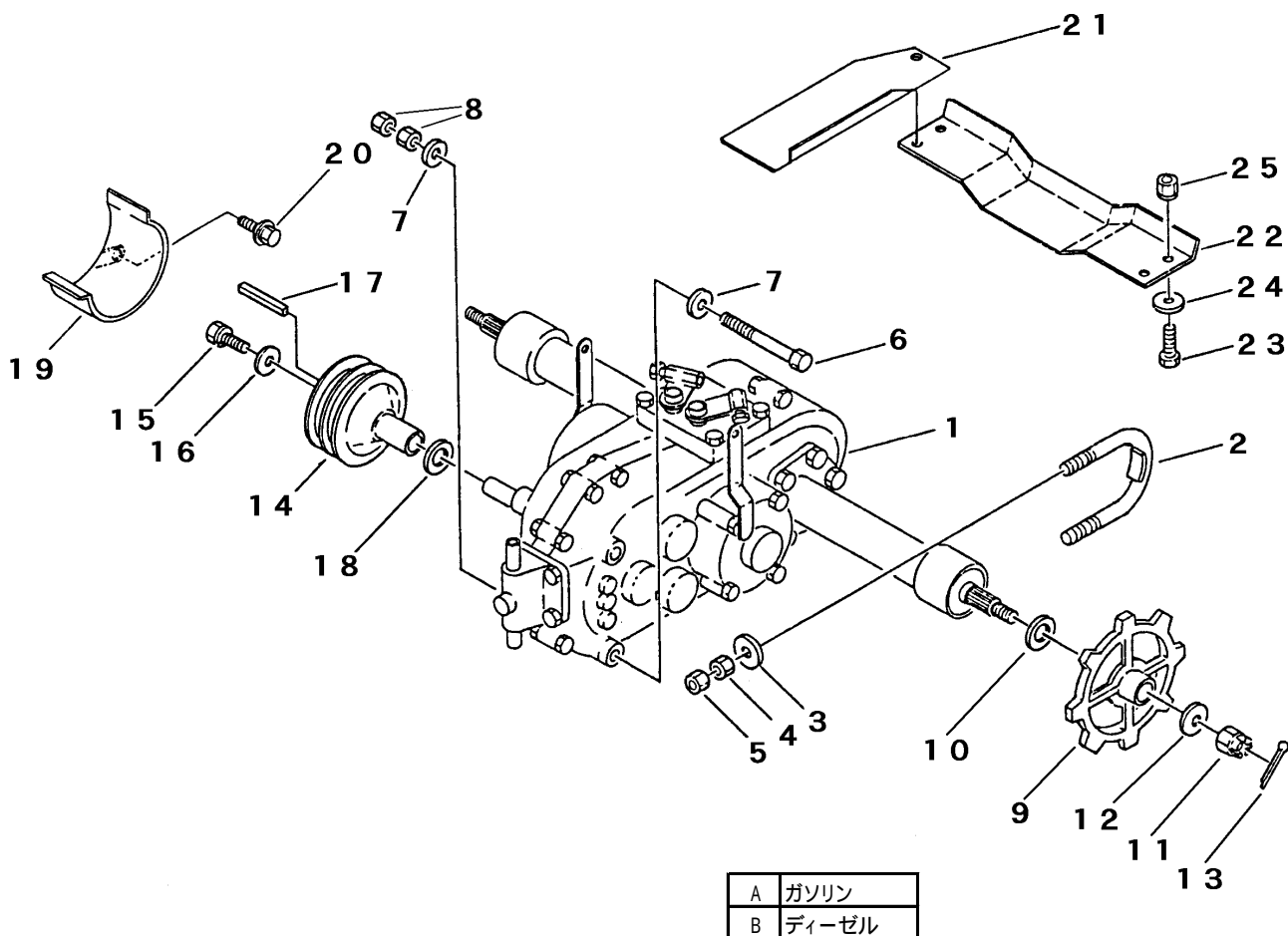
FIG 5 エンジンカバー COVER



A:カリウムメッキ
 B:クボタ・ヤマト・イセル
 C:ミツビシ・イセル

No	部品番号 Part' No	部品名称 Part' Name	個 数 Qty			型 寸 Description	備 考 Remarks
			A	B	C		
1	3630 1101 001	エンジンカバー-B	1	1	1		
1	3630 1201 001	エンジンカバー-B	1	1	1		
2	3611 1521 000	グロメット	1	1	1	C-30-NG-79-G	
3	A110 0110 025	ボルト	5	5	5	M10×25	
4	0350 0141 022	PW	5	5	5	10×22×1.6	
5	H301 0110 001	Sナット	5	5	5	M10	
6	3629 1129 000	ホキョウ	1	1	1		
7	A110 0112 030	ボルト	2	2	2	M12×30	
8	0350 0151 226	PW	2	2	2	12×26×2.3	
9	H301 0112 001	Sナット	2	2	2	M12	
10	3630 1121 000	カバーサポート	1	1	1		
11	F104 0106 016	セムスA	1	1	1	M6×16	
12	A100 0106 016	ボルト	1	1	1	M6×16	
13	0350 0140 618	PW	2	2	2	6×18×1.6	
14	0350 0130 613	PW	1	1	1	6×13×1.0	
15	H300 0106 001	Sナット	1	1	1	M6	
16	3630 1127 000	エンジンガード	1				
16	3629 1138 000	エンジンガード		1			
16	3629 1221 010	エンジンガード			1		
17	A110 0110 025	ボルト	2	2	2	M10×25	
18	0350 0141 022	PW	4	4	4	10×22×1.6	
19	H301 0110 001	Sナット	2	2	2	M10	

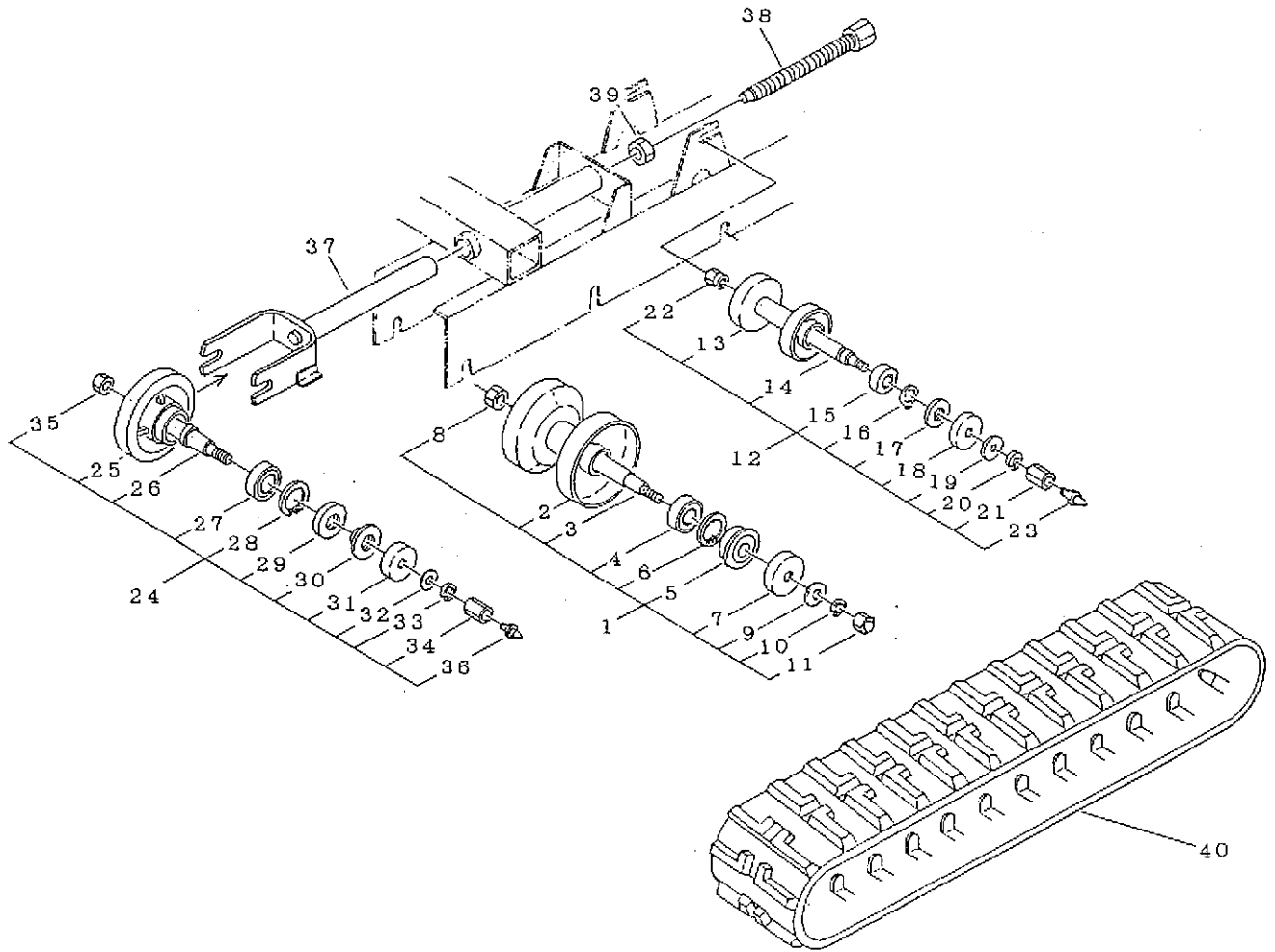
FIG 6 ミッション TRANSMISSION



見出 NO.	部品番号 PART NO.	部品名称 PART NAME	個数Qty		型 寸 DESCRIPTION	適用号機 FROM ~ UP TO SERIAL NO	備 考 REMARKS
			A	B			
1	7307 000A 000	ミッション Assy	1	1	CT17A		
2	3628 2001 000	Uボルト	2	2	U-012		
3	0350 0151 226	PW	4	4	12×26×2.3		
4	A301 0112 001	ナット	4	4	M12		
5	A301 0112 003	ナット	4	4	M12 3種		
6	A114 0110 180	ボルト	1	1	M10×180		
7	0350 0141 022	PW	2	2	10×26×2.3		
8	A301 0110 001	ナット	2	2	M10		
9	3643 2003 000	スプロケット	2	2			
10	3619 4024 000	シム	2	2		NO.6770617 ~ (NO.6770647 ~ NO.6770651を省く)	
11	A311 0101 600	キャスルナット	2	2			
12	0350 0171 640	PW	2	2	16×40×4.5		
13	0520 0140 030	ワリピン	2	2	4.0×30		
14	3630 2013 001	ミッションプーリ	1				
14	3630 2014 000	ミッションプーリ		1	122		
15	K710 0108 016	Fボルト	1	1	M8×20 2410		
16	0350 0170 932	PW	1	1	9×32×4.5		
17	0571 0005 035	キー	1	1	5×5×35		
18	3629 2008 000	マルザ	1	1			
19	3630 2015 000	ベルトストッパ	1				
20	H114 0110 020	セムスB	1		M10×20		
21	3630 2018 000	ベルトカバー	1	1			
22	3629 2021 000	ミッションガード	1	1			
23	A110 0110 025	ボルト	4	4	M10×25		
24	0350 0141 022	PW	4	4	10×22×1.6		
25	H301 0110 001	Sナット	4	4	M10		

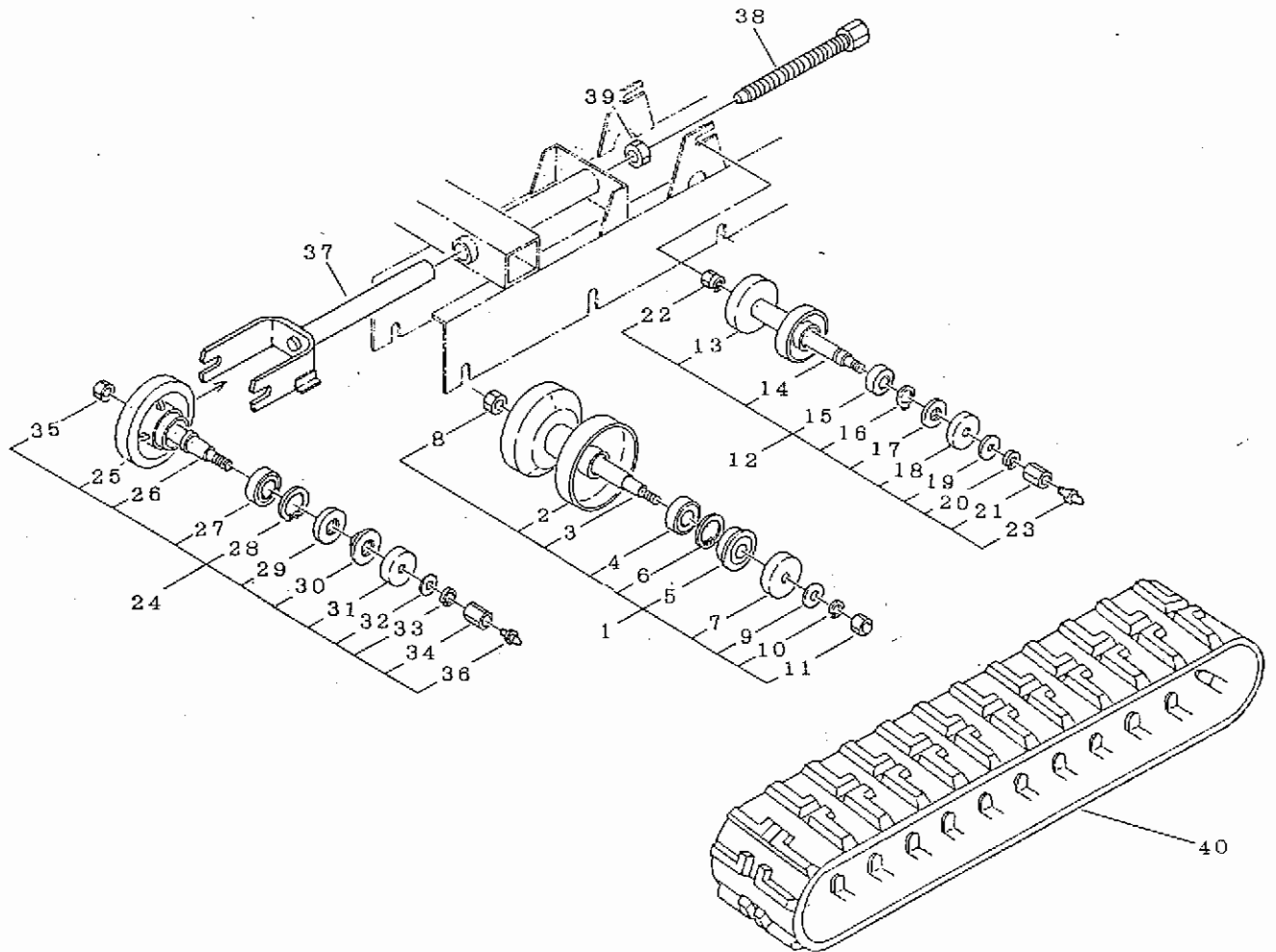
注) NO.10 は、新型ミッション (CT17A NO.91-2347 ~) とセット交換にて新旧互換性があります。

FIG 7 テンリン ROLLER



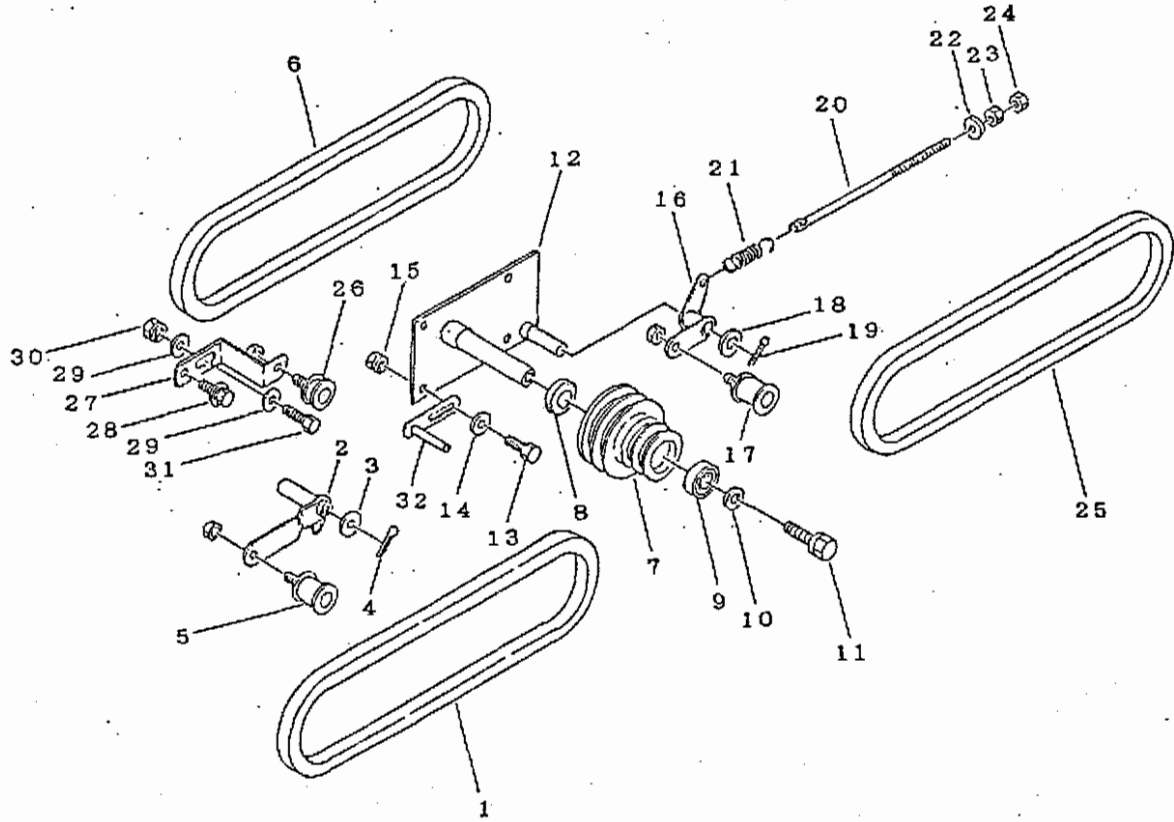
見出	部品番号	部品名称	個数	型寸	備考
No	Part' No	Part' Name	Q'ty	Description	Remarks
1	3643 2101 000	テンリンASSY	10		No.6771119~
1	3630 2111 000	テンリンASSY	10		~ No.6771118
2	3643 2103 000	テンリン	10		No.6771119~
2	3630 2113 000	テンリン	10		~ No.6771118
3	3643 2107 000	テンリンシジク	10		No.6771119~
3	3611 2104 011	テンリンシジク	10		~ No.6771118
4	0750 0062 040	ベアリング	20	6204	No.6771119~
4	0750 0062 032	ベアリング	20	6203ZZ	~ No.6771118
5	3611 2113 011	オイルシール	20		No.6771119~
5	3611 2104 300	オイルシール	20	MUD59 17×40×15	~ No.6771118
6	0741 0004 700	Cリング	20	H47	No.6771119~
7	3611 2114 011	テンリンキャップB	20		No.6771119~
7	3611 2105 011	テンリンキャップ	20		~ No.6771118
8	A300 0114 001	ナット	10	M14	
9	0350 0161 430	PW	20	14×30×3.2	
10	A360 0101 402	SW	20	14	
11	A340 0131 402	フクロナット	10	M14	
12	3611 2201 100	シジクテンリンASSY	2		
13	3611 2201 000	シジクテンリン	2		
14	3611 2202 000	シジクテンリンシジク	2		
15	0750 0060 021	ベアリング	4	6002Z	
16	0740 0001 500	Cリング	4	S15	
17	0840 0015 357	オイルシール	4	KEY15357	
18	3611 2203 000	キャップ	4		
19	0350 0151 226	PW	4	12×26×2.3	

FIG 7 テンリン ROLLER



見出 No	部品番号 Part' No	部品名称 Part' Name	個数 Q'ty	型寸 Description	備考 Remarks
20	A380 0101 202	SW	2	12	
21	3611 2204 000	シジテンリンシメツケナット	2	22×23	
22	H301 0112 001	Sナット	2	M12	
23	A650 0100 600	グリスニップル	2	M6	
24	3611 2300 100	ユウドウリンASSY	2		
25	3611 2301 000	ユウドウリン	2		
26	3611 2302 000	ユウドウリンジク	2		
27	0750 0582 053	ベアリング	4	6205DU	
28	0741 0005 200	Cリング	4	N52	
29	0840 1305 211	オイルシール	4	UE305211	
30	3611 2303 000	スリーブ	4	25×17	
31	3611 2304 000	ユウドウリンカバー	4		
32	0350 0161 630	PW	4	16×30×3.2	
33	A380 0101 602	SW	4	16	
34	3611 2305 000	ユウドウリンシメツケナット	2	24×27	
35	A300 0116 001	ナット	2	M16	
36	A850 0100 600	グリスニップル	2	M6	
37	3630 2401 000	ユウドウリンフォーク	2		
38	3629 2405 000	クローラーハリボルト	2		
39	A300 0120 001	ナット	2	M20	
40	3630 2011 000	クローラ	2		

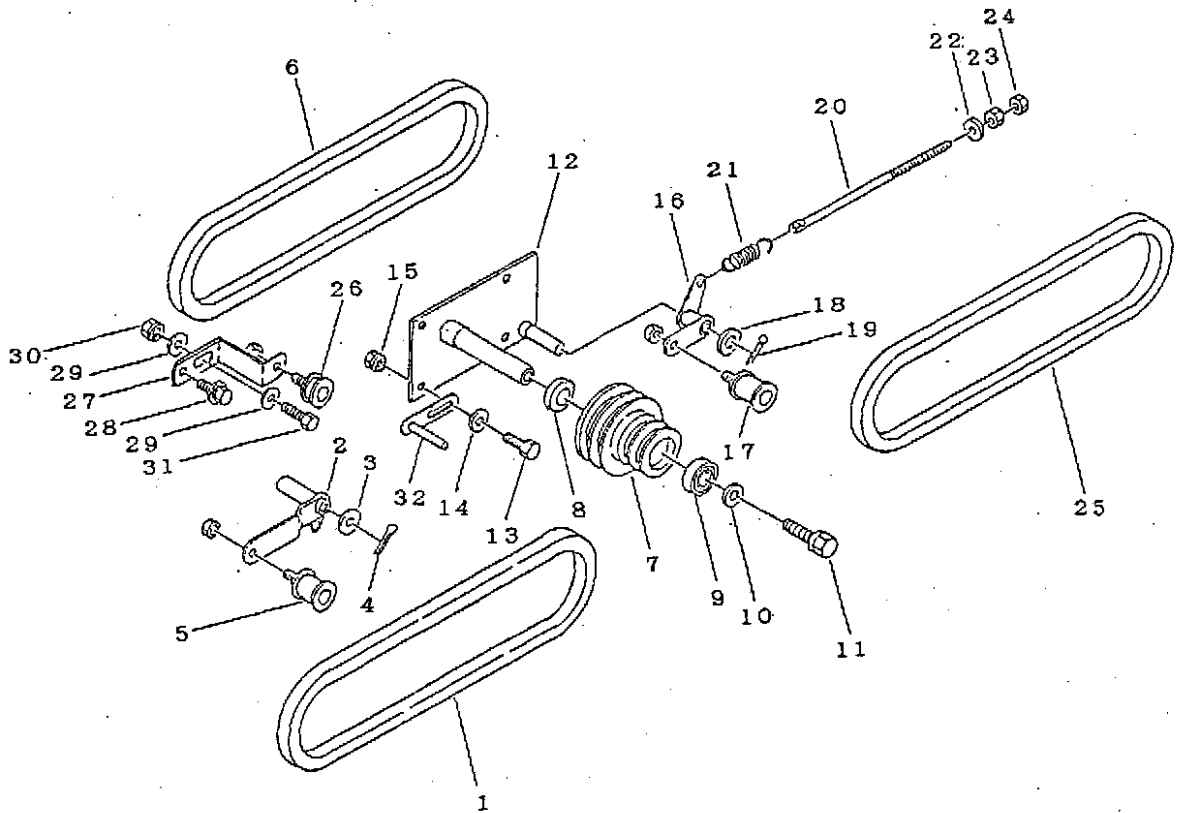
FIG 8 トウリョクデンタツ V-BELT



A: カネカガソリ
 B: ミニセ・ソビソカソリ
 C: カネカチーセル
 D: キンマチーセル
 E: ミニセチーセル

No	Part No	部品番号	部品名称	個数					型寸	備考
				A	B	C	D	E		
1	0852 1300 047	0852 1300 047	V-ベルト				2		S847	エンジン→チャリカ
1	0852 0300 054	0852 0300 054	V-ベルト	2	2				B54(レット)	エンジン→ミッション
1	0852 1300 048	0852 1300 048	V-ベルト			2			S848	エンジン→チャリカ
1	0852 1300 049	0852 1300 049	V-ベルト					2	S849	エンジン→チャリカ
2	3629 2501 000	3629 2501 000	テンションアーム	1	1					
2	3630 2506 001	3630 2506 001	テンションアーム	1	1	1	1	1		
3	0350 0161 830	0350 0161 830	PW	1	1	1	1	1	16×30×3.2	
4	0520 0132 030	0520 0132 030	ワリピン	1	1	1	1	1	3.2×30	
5	3611 3211 000	3611 3211 000	テンションプーリ	1	1	1	1	1		ナット付き
6	0852 0000 057	0852 0000 057	V-ベルト	1					B57	エンジン→ウインチ
6	0852 0000 058	0852 0000 058	V-ベルト		1				B58	エンジン→ウインチ
6	0852 0000 067	0852 0000 067	V-ベルト			1			B67	エンジン→ウインチ
6	0852 0000 065	0852 0000 065	V-ベルト				1		B65	エンジン→ウインチ
6	0852 0000 068	0852 0000 068	V-ベルト					1	B68	エンジン→ウインチ
7	3630 2521 010	3630 2521 010	チュウカンプーリ			1	1	1		
8	0750 0562 054	0750 0562 054	ベアリング	1	1	1	1	1	6205DDU	
9	0750 0560 064	0750 0560 064	ベアリング	1	1	1	1	1	6006DDU	
10	0350 0161 830	0350 0161 830	PW	1	1	1	1	1	10×30×3.2	
11	F114 0110 020	F114 0110 020	セムスA	1	1	1	1	1	M10×20	
12	3630 2524 010	3630 2524 010	プーリリツケ	1	1	1	1	1		
13	A110 0110 025	A110 0110 025	ボルト			4	4	4	M10×25	
14	0350 0141 022	0350 0141 022	PW			4	4	4	10×22×1.6	
15	H301 0110 001	H301 0110 001	Sナット			4	4	4	M10	
16	3630 2531 000	3630 2531 000	テンションアーム	1	1	1	1	1		
17	5201 4205 000	5201 4205 000	テンションプーリアSSY	1	1	1	1	1		

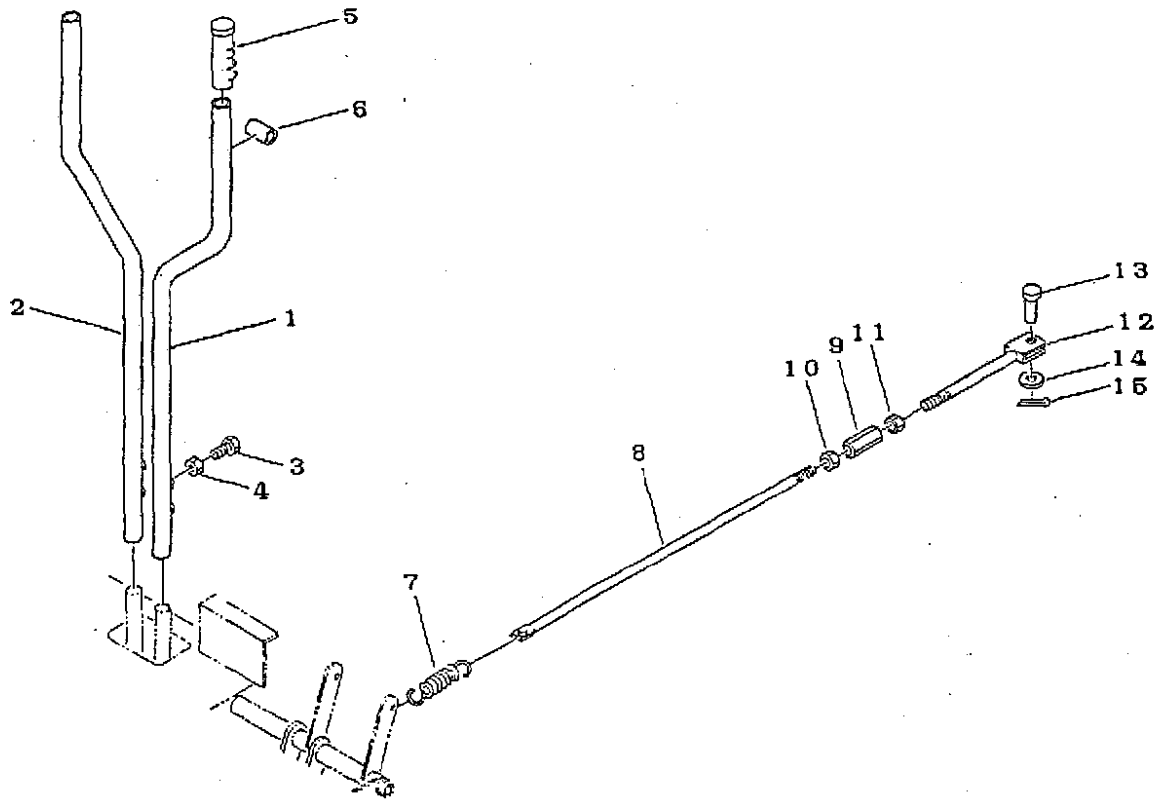
FIG 8 トウリョクデンタツ V-BELT



A:クサカッソリン
 B:ミツビシ-ロビンカッソリン
 C:クボタディーゼル
 D:ヤンマーディーゼル
 E:ミツビシディーゼル

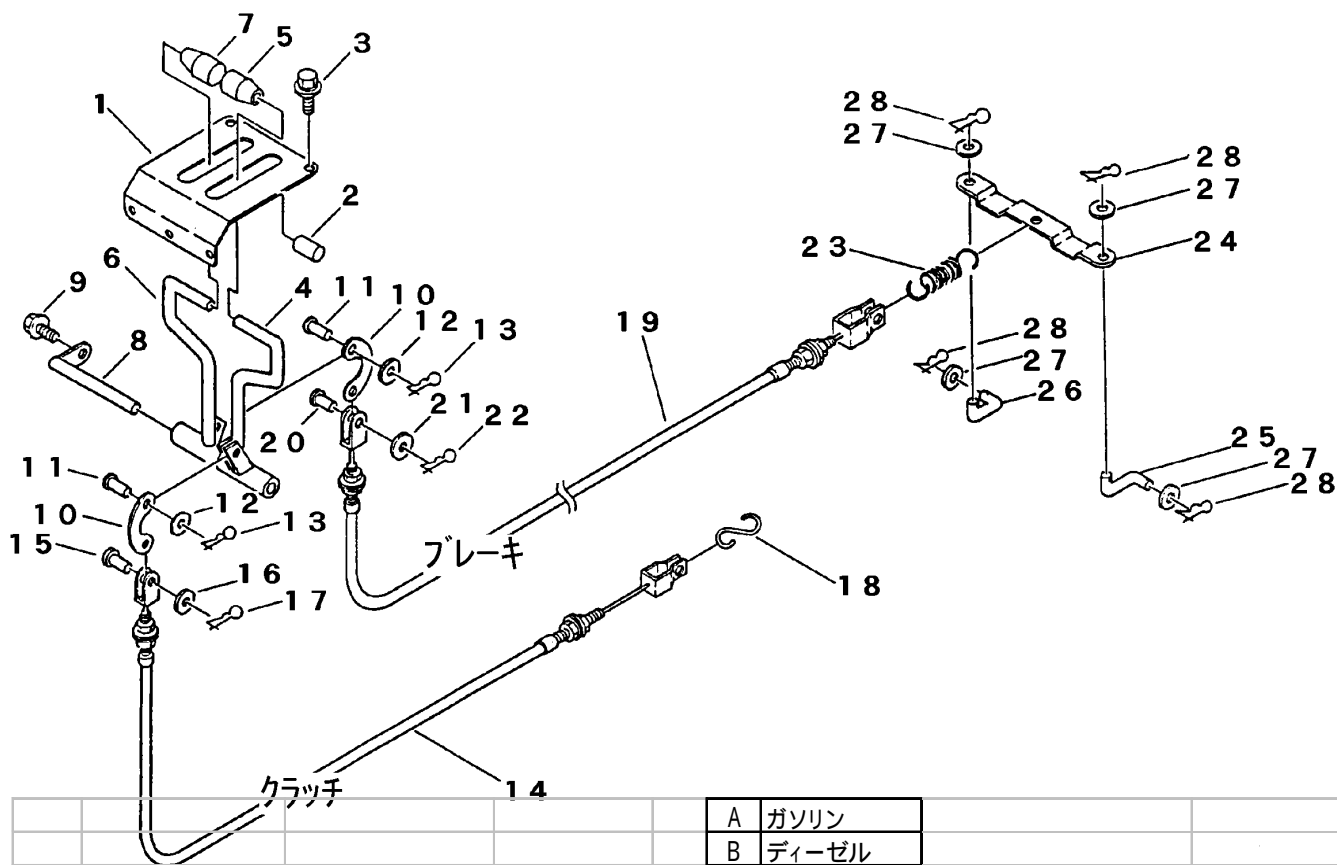
No	Part' No	Part' Name	個 数					型 寸 Description	備 考 Remarks
			A	B	C	D	E		
18	0350 0161 630	PW			1	1	1	16×30×3.2	
19	0520 0132 030	ワリピン			1	1	1	3.2×30	
20	3630 2538 000	ロッド			1	1	1		
21	3606 2016 000	スプリング			1	1	1	#42	
22	0350 0140 818	PW			1	1	1	8×18×1.6	
23	A301 0108 003	ナット			1	1	1	M8 3種	
24	A301 0108 001	ナット			1	1	1	M8	
25	0652 1300 035	Vベルト			3	3	3	L635	チェウカソ←ミツコソ
26	3811 7105 000	テンションプーリ	1	1	1	1	1	ナット付き	
27	3629 2531 011	アーム	1	1	1	1	1		
28	H114 0108 020	セムスB	1	1	1	1	1	M8×20	
29	0350 0140 822	PW			2	2	2	8×22×1.6	
30	H301 0108 001	Sナット	1	1	1	1	1	M8	
31	A110 0108 025	ボルト	1	1	1	1	1	M8×25	
32	3621 0101 000	ベルトストッパー-A			1	1	1		

FIG 9 サイドクラッチレバー LEVER



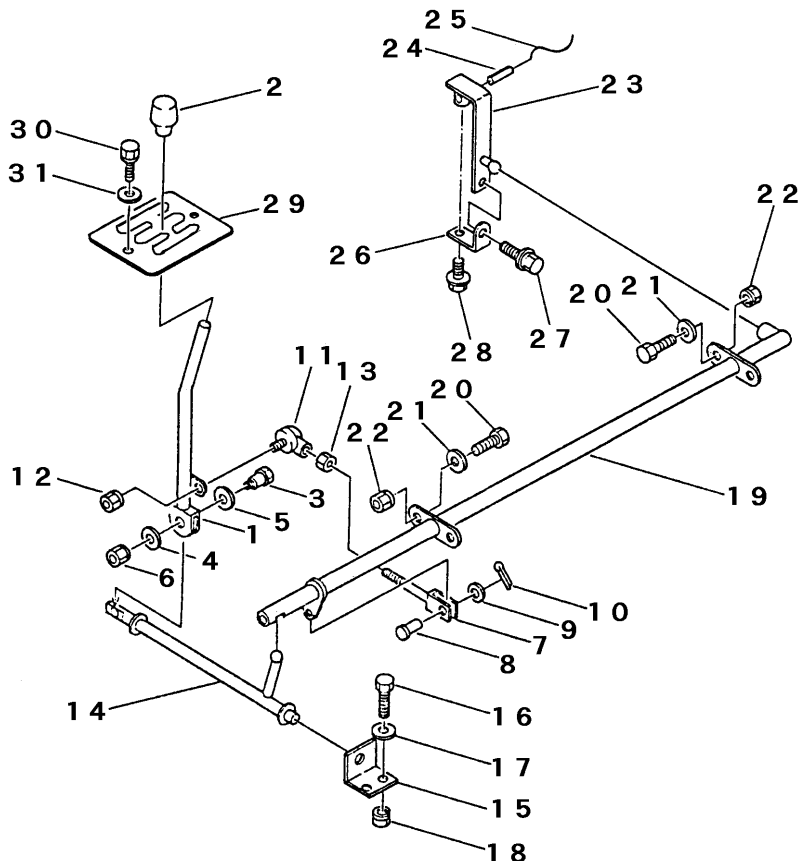
No	部品番号 Part No	部品名称 Part Name	個数 Qty	型寸 Description	備考 Remarks
1	3629 3001 000	サイドクラッチレバー-R	1	LEVER	
2	3629 3004 000	サイドクラッチレバー-L	1	LEVER	
3	A110 0110 030	ボルト	4	BOLT	M10×30
4	A301 0110 003	ナット	4	NUT	M10 3種
5	3205 1051 000	ニギリ	2	GRIP	φ27.2
6	3610 3005 000	ゴム	2	RUBBER	B-3
7	3611 3124 000	スプリング	2	SPRING	#73
8	3629 3007 000	サイドクラッチロッドA	2	ROD	φ8×325
9	3208 3410 000	ターンバックル	2	BUCKLE	M8×50
10	A301 0108 003	ナット	2	NUT	M8 3種
11	A301 2108 003	ナット	2	NUT	M8L3種
12	3619 3621 000	クラッチロッド C	2	ROD	
13	0562 0108 022	ヒラアタマピン	2	PIN clevis	φ8×22
14	0350 0140 818	ワシ	2	WASHER	8×16×1.6
15	0520 0125 025	ワリピン	2	PIN split	2.5×25

FIG 10 クラッチ・ブレーキ LEVER



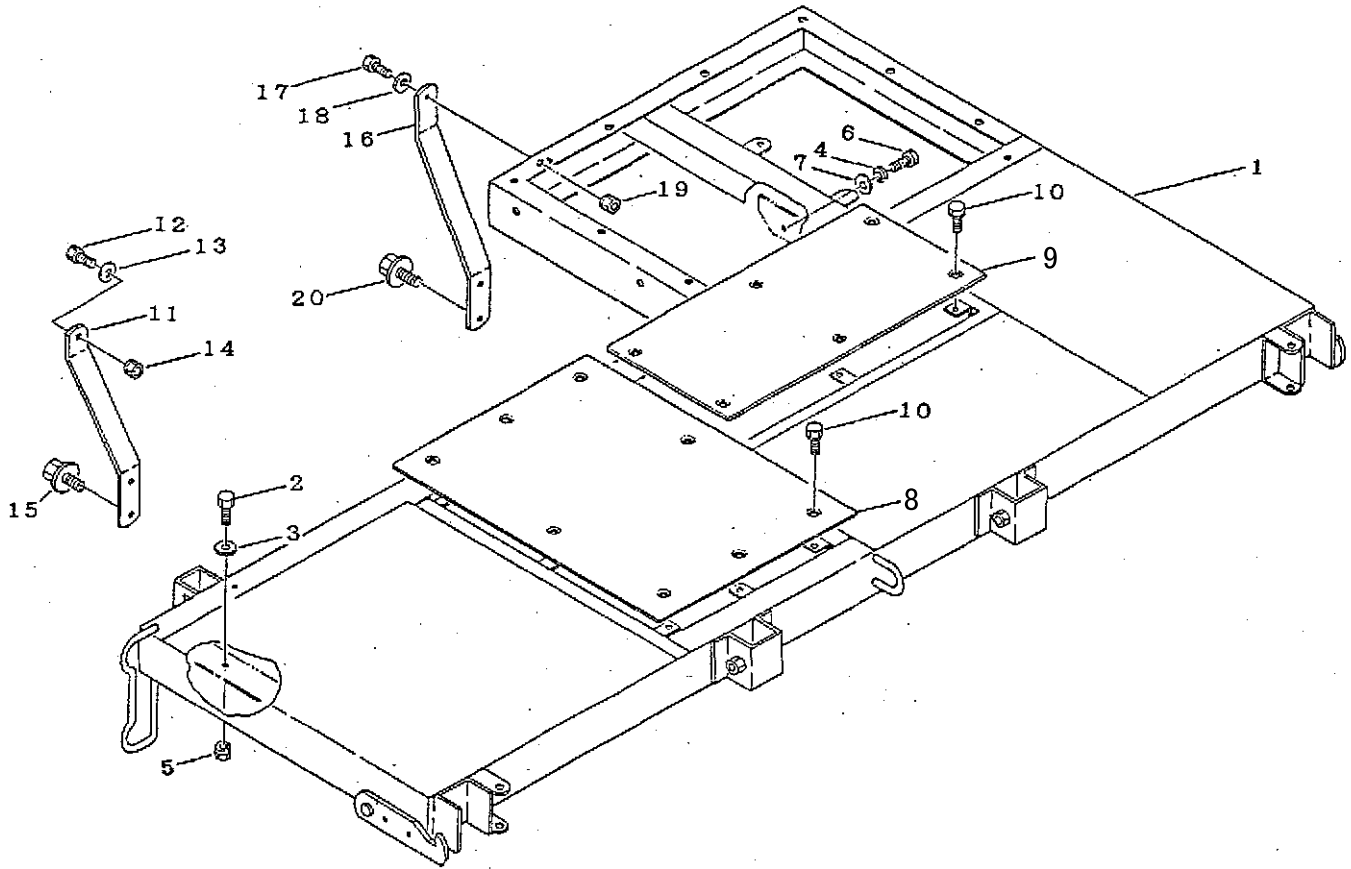
見出 NO.	部品番号 PART NO.	部品名称 PART NAME	個数Q'ty		型 寸 DESCRIPTION	適 用 号 機 FROM ~ UP TO SERIAL NO.	備 考 REMARKS
			A	B			
					A ガソリン		
					B ディーゼル		
1	3627 3201 011	ガイドバン PLATE	1	1			
2	3611 1807 000	ホゴゴム RUBBER	4	4	C-6		
3	H104 0106 016	セムスB BOLT	4	4	M6×16		
4	3630 3204 000	クラッチレバー LEVER	1	1			
5	0691 0012 250	グリップ GRIP	1	1	黒		
6	3627 3221 002	ブレーキレバー LEVER	1	1			
7	0691 0012 251	グリップ GRIP	1	1	赤		
8	3606 3221 000	レバートリツケピン PIN	1				
9	H104 0106 016	セムスB BOLT	1	1	M6×16		
10	3611 3209 000	レバーアーム ARM	2	2			
11	0562 0106 016	ヒラアタマピン PIN,CLEVIS	2	2	6×16		
12	0350 0130 613	PW WASHER	2	2	6×13×1.0		
13	0523 0106 000	スナップピン PIN,SNAP	2	2	6用		
14	3629 3205 000	ワイヤー WIRE		1	WG043026-01		クラッチ(ディーゼル)
14	3610 3021 000	ワイヤー WIRE	1		WG033098		クラッチ(ガソリン)
15	0562 0108 020	ヒラアタマピン PIN,CLEVIS	1	2	8×20		
16	0350 0140 818	PW WASHER	1	2	8×18×1.6		
17	0523 0108 000	スナップピン PIN,SNAP	1	2	8用		
18	3407 3016 000	ヒキロッド ROD	1		#122		
19	3628 3225 000	ワイヤー WIRE	1	1	WG033017		ブレーキ
20	0562 0108 020	ヒラアタマピン PIN,CLEVIS	1	1	8×20		
21	0350 0140 818	PW WASHER	1	1	8×18×1.6		
22	0523 0108 000	スナップピン PIN,SNAP	1	1	8用		
23	3606 2016 000	スプリング SPRING	1	1	#42		
24	3630 3221 000	ブレーキヒキキタ PLATE	1	1			
25	3630 3227 000	ブレーキヒキロッドR ROD	1	1			
26	3630 3228 000	ブレーキヒキロッドL ROD	1	1			
27	0350 0140 818	PW WASHER	4	4	8×18×1.6		
28	0523 0108 000	スナップピン PIN,SNAP	4	4	8用		

FIG 11 チェンジ LEVER



見出 NO.	部品番号 PART NO.	部品名称 PART NAME	個数 Q'ty	型 寸 DESCRIPTION	適用号機 FROM ~ UP TO SERIAL NO.	備 考 REMARKS
1	3630 3301 000	チェンジレバー	1	LEVER		
2	0693 0012 460	グリップ	1	GRIP 12用		
3	3606 3304 000	ダンツキボルト	1	BOLT		
4	0350 0130 613	PW	1	WASHER 6 × 13 × 1.0		
5	0350 0140 822	PW	1	WASHER 8 × 22 × 1.6		
6	A350 0106 001	Uナット	1	U-NUT M6		
7	3630 3307 000	ロッド	1	ROD		
8	0562 0108 022	ピラアタマピン	1	PIN,CLEVIS 8 × 22		
9	0350 0140 818	PW	1	WASHER 8 × 181.6		
10	0520 0125 020	ワリピン	1	NUT 2.5 × 20		
11	3408 5008 000	リンクボール	1	LINK RBL8D		
12	H301 0108 001	Sナット	1	NUT M8		
13	A301 0108 003	ナット	1	NUT 8 × 18 × 1.6		
14	3630 3312 000	チェンジロッドA	1	ROD		
15	3630 3315 000	サポート	1	SUPPORT		
16	A110 0108 025	ボルト	1	BOLT M8 × 25		
17	0350 0140 818	PW	1	WASHER 8 × 18 × 1.6		
18	H301 0108 001	Sナット	1	NUT M8		
19	3630 3317 000	チェンジロッドB	1	ROD		
20	A110 0108 025	ボルト	4	BOLT M8 × 25		
21	0350 0140 818	PW	8	WASHER 8 × 18 × 1.6		
22	H301 0108 001	Sナット	4	NUT M8		
23	3630 3325 000	チェンジツキテ	4	LINK		
24	0550 0006 025	スプリングピン	1	PIN spring 6 × 25		
25	3611 3304 000	ハリガネ	1	WIRE 1.0		
26	3630 3331 000	チェンジツキテB	1	PLATE		
27	H114 0108 020	セムスB	1	BOLT M8 × 20		
28	K710 0608 016	Fボルト	1	BOLT M8 × 16 2410		
29	3630 3335 000	ガイドハン	1	PLATE		
30	F104 0106 016	セムスA	2	BOLT M6 × 16		
31	0350 0140 618	PW	2	WASHER 6 × 18 × 1.6		

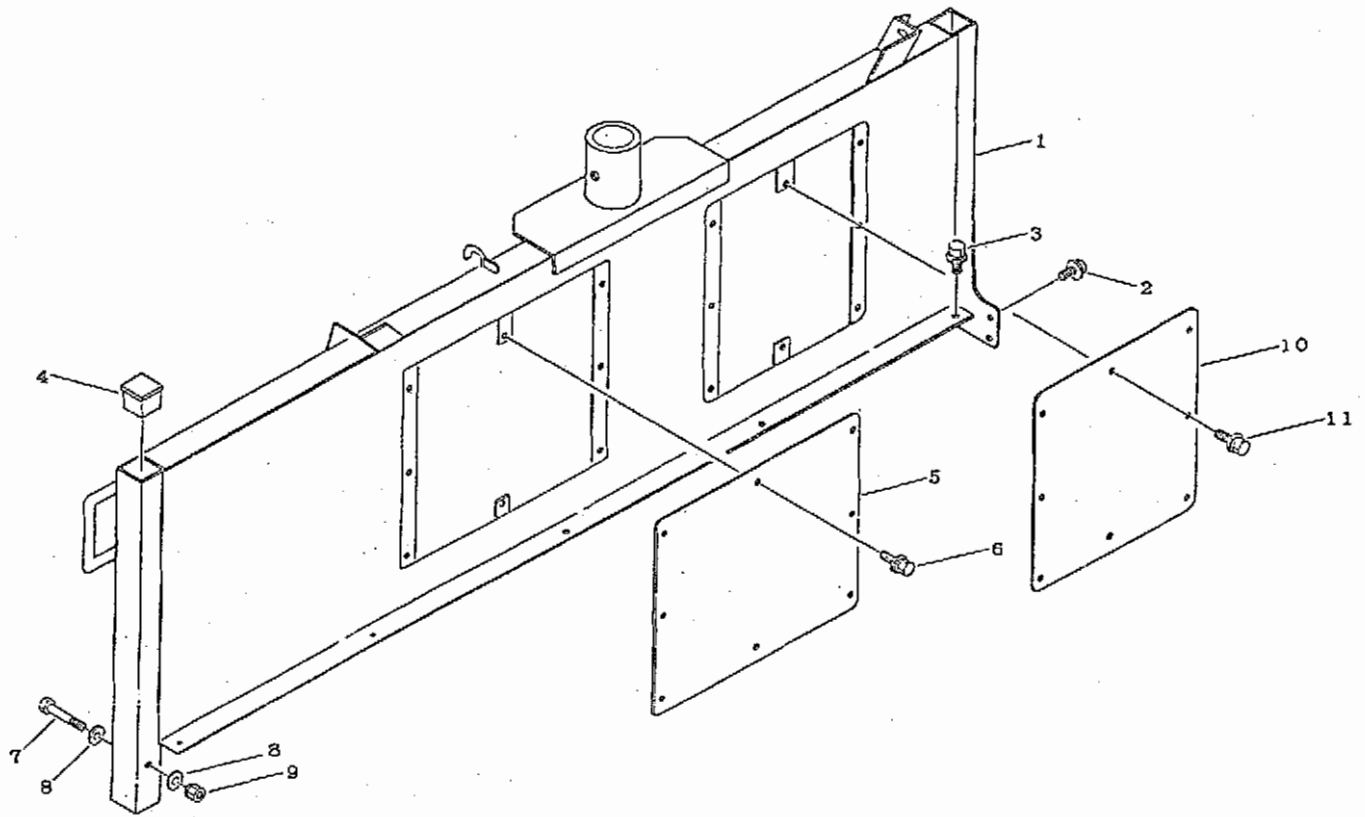
FIG 12 ニダイ WAGON



A:標準荷台
B:幅狭荷台

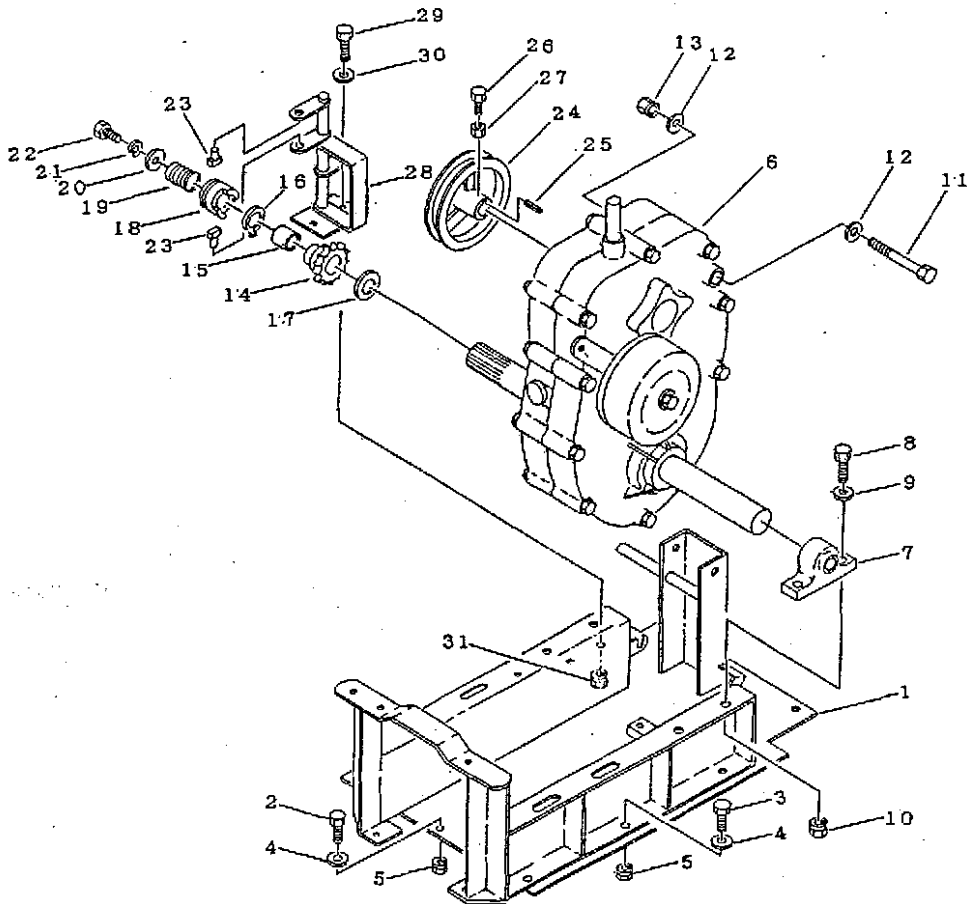
No	部品番号 Part' No	部品名称 Part' Name	個数 Q'ty		型寸 Description	備考 Remarks
			A	B		
1	3630 4001 004	ニダイ	1			
1	3637 4001 000	ニダイ		1		
2	A110 0110 025	ボルト	4	4	M10×25	
3	0350 0141 022	PW	8	8	10×22×1.6	
4	A360 0101 202	SW	2	2	12	
5	H301 0110 001	Sナット	4	4	M10	
6	A110 0112 030	ボルト	2	2	M12×30	
7	0350 0151 226	PW	2	2	12×26×2.3	
8	3630 4034 001	カバー	1			
9	3630 4035 000	カバー	1	1		
10	H164 0106 020	セムスC	14	14	M6×20	
11	3630 4041 000	サポート	1	1		
12	A110 0110 030	ボルト	1	1	M10×30	
13	0350 0141 022	PW	1	1	10×22×1.6	
14	H301 0110 001	Sナット	1	1	M10	
15	H174 0110 025	セムスC	1	1	M10×25	
16	3630 4046 000	ニダイササエ	1	1		
17	A110 0110 030	ボルト	2	2	M10×30	
18	0350 0141 022	PW	2	2	10×22×1.6	
19	H301 0110 001	Sナット	2	2	M10	
20	H174 0110 025	セムスC	1	1	M10×25	
20	3637 4034 000	カバー(幅狭用)		1		

FIG 13 ソクバン DOOR



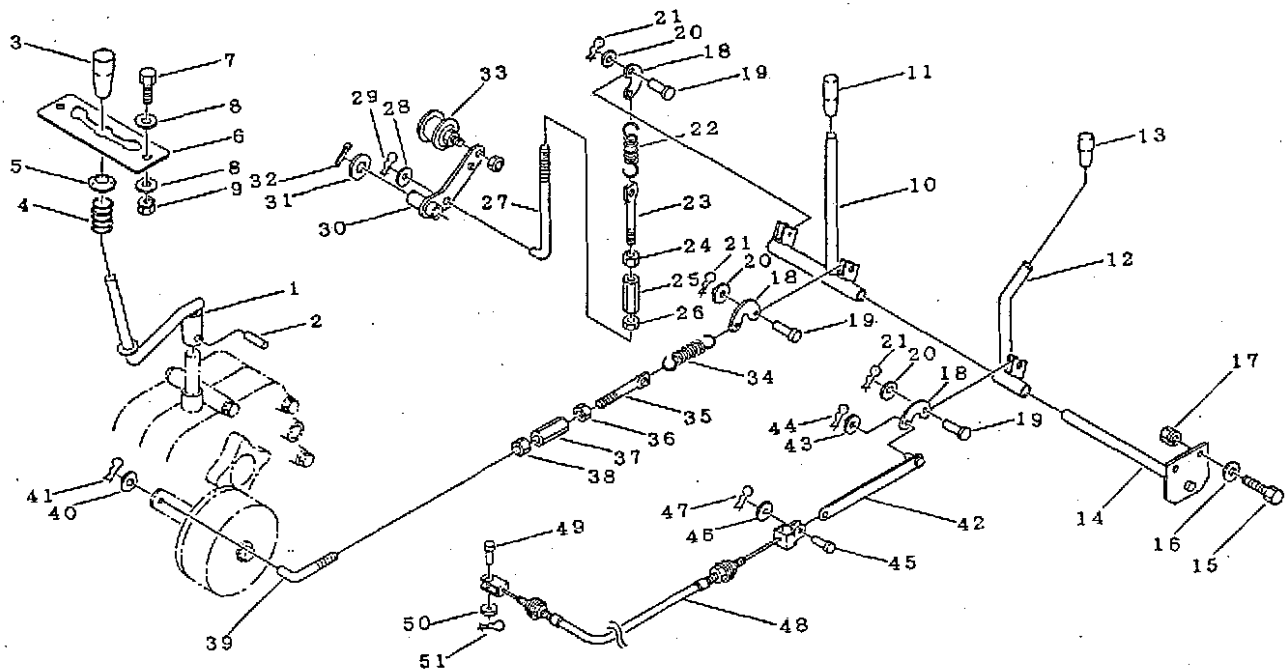
見出	部品番号	部品名称	個数	型寸	備考
No	Part' No	Part' Name	Q'ty	Description	Remarks
1	3629 4151 002	ソクバン	1	DOOR	
2	H174 0110 025	セムスC	5	BOLT	M10×25
3	H174 0108 020	セムスC	5	BOLT	M8×20
4	3610 4123 000	ソクバンキャップ	2	CAP	□50用
5	3629 4181 000	サイドカバー	1	COVER	
6	H114 0108 016	セムスB	8	BOLT	M8×16
7	A114 0110 075	ボルト	1	BOLT	M10×75
8	O350 0141 022	PW	2	WASHER	10×22×1.6
9	H301 0110 001	Sナット	1	NUT	M10
10	3629 4185 000	サイドカバー	1	COVER	
11	H301 0110 001	Sナット	8	NUT	M10

FIG 14 ウィンチダイ BRACKET



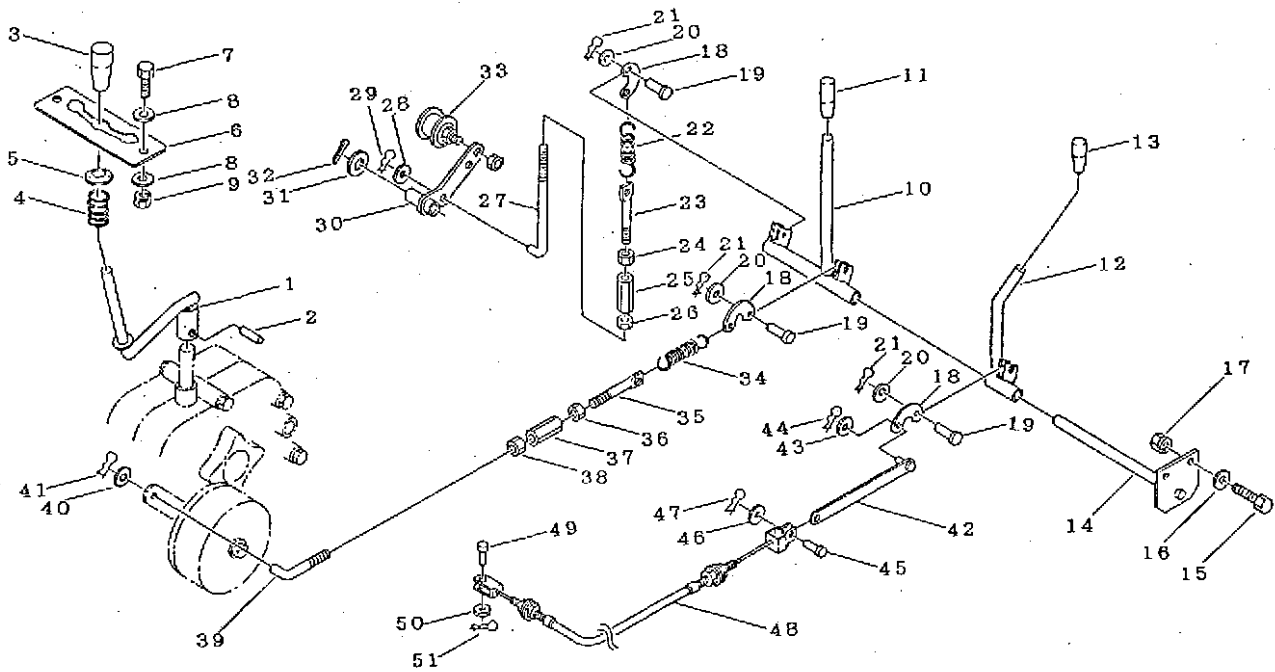
凡出 No	部品番号 Part' No	部品名称 Part' Name	個 数 Qty	型 寸 Description	備 考 Remarks
1	3629 4251 000	ウィンチダイ	1	BRACKET	
2	A110 0108 020	ボルト	7	M8×20	
3	A110 0108 025	ボルト	3	M8×25	
4	0350 0140 818	PW	10	8×18×1.6	
5	H301 0108 001	Sナット	10	M8	
6	7103 0008 000	ミッション	1	CT88	
7	3619 4021 000	ピロプロック	2	UCP208	
8	A110 0112 045	ボルト	4	M12×45	
9	0350 0151 226	PW	4	12×26×2.3	
10	H301 0112 001	Sナット	4	M12	
11	A114 0110 135	ボルト	1	M10×135	
12	0350 0141 022	PW	2	10×22×1.6	
13	R301 0110 001	Sナット	1	M10	
14	3619 4022 000	スプロケット	1	12T	
15	0796 0283 225	DUブッシュ	1	MB2825DU	
16	0740 0002 800	Cリング	1	S28	
17	3619 4024 000	シム	1		
18	3619 4025 000	クラッチツメ	1		
19	3619 4026 000	スプリング	1	#133	
20	0350 0161 040	PW	1	10×40×3.2	
21	A360 0101 002	SW	1	S-WASHER	
22	A110 0110 020	ボルト	1	M10×20	
23	7201 2112 000	シフトピン	2		
24	3629 4214 020	プーリ	1	PULLEY	
25	0571 0005 035	キー	1	5×5×35	
26	A110 0108 025	ボルト	2	M8×25	
27	A301 0108 003	ナット	2	M8 3種	
28	3629 4381 000	クラッチメキアーム	1	ARM	
29	A110 0110 025	ボルト	2	M10×25	
30	0350 0141 022	PW	4	10×22×1.6	
31	H301 0110 001	Sナット	2	M10	

FIG 15 ウインチソウサレバー LEVER



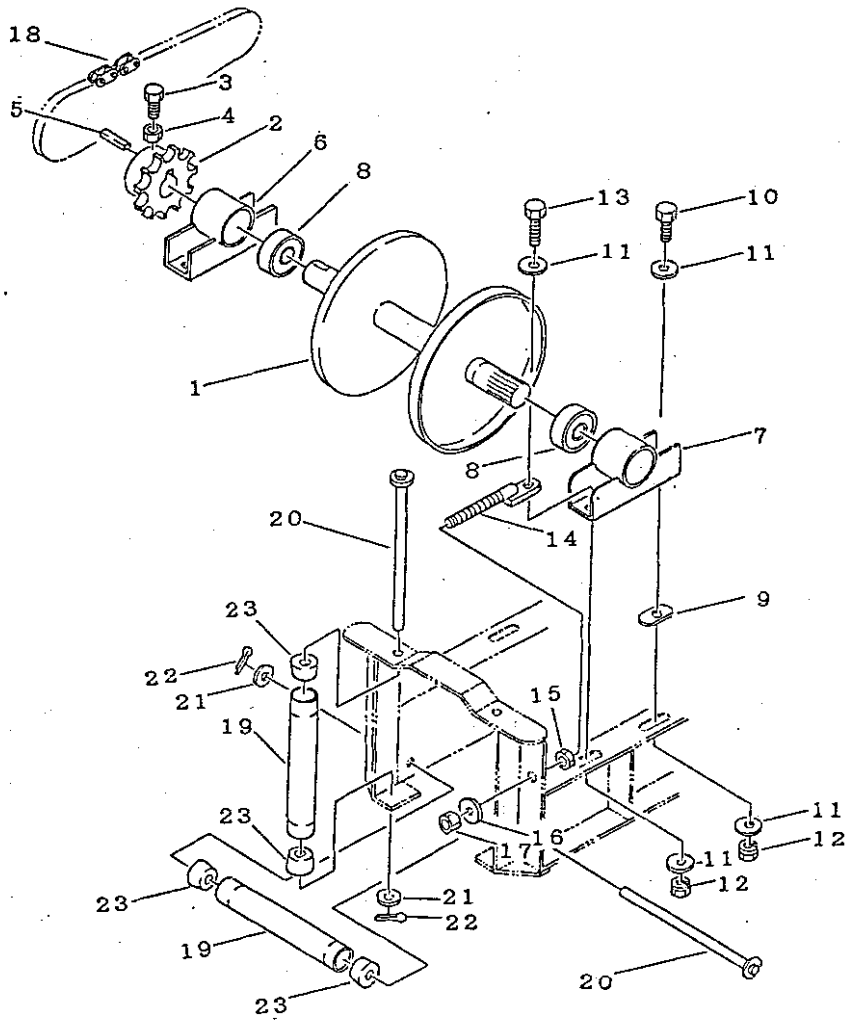
凡出 No	部品番号 Part No	部品名称 Part Name	数 Qty	型寸 Description	備考 Remarks
1	3629 4301 000	チェンジレバー	1	LEVER	
2	0550 0006 025	スプリングピン	1	PIN spring	
3	0691 0012 250	グリップ	1	GRIP	黒
4	3205 3105 000	スプリング	1	SPRING	
5	3205 3107 000	オサエマルサ	1	WASHER	#33
6	3629 4304 000	ガイド	1	PLATE	
7	A100 0108 020	ボルト	2	BOLT	M6×20
8	0350 0140 618	PW	4	WASHER	8×18×1.6
9	N300 0108 001	Sナット	2	NUT	M6
10	3629 4331 011	クラッチレバー	1	LEVER	
11	0691 0012 250	グリップ	1	GRIP	黒
12	3629 4333 000	クラッチヌキレバー	1	LEVER	
13	0691 0012 250	グリップ	1	GRIP	黒
14	3613 4049 000	ウインチレバートリツケジク	1	SHAFT	
15	A110 0108 025	ボルト	2	BOLT	M8×25
16	0350 0140 618	PW	2	WASHER	8×18×1.6
17	H301 0108 001	Sナット	2	NUT	M8
18	3811 3209 000	レバーアーム	3	ARM	
19	0562 0108 016	ヒラアタマピン	3	PIN clevis	φ6×16
20	0350 0132 613	PW	3	WASHER	6×13×1.0
21	0523 0108 000	スナップピン	3	SNAP PIN	φ6用
22	3509 3216 000	スプリング	1	SPRING	#81
23	3619 4053 000	テンションヒキロッドB	1	ROD	φ8×65
24	A301 0108 003	ナット	1	NUT	M8 3種
25	3208 3410 000	ターンバックル	1	BUCKLE	M8×50
26	A301 2108 003	ナット	1	NUT	M8L3種
27	3611 4071 000	ロッド	1	ROD	L-032
28	0350 0140 618	PW	1	WASHER	8×18×1.6
29	0523 0108 000	スナップピン	1	SNAP PIN	φ8用
30	3629 4354 000	ウインチテンションアーム	1	ARM	

FIG 15 ウインチソウサレバー LEVER



No	部品番号 Part' No	部品名称 Part' Name	個数		型 寸 Description	備 考 Remarks
			個	数		
31	0350 0161 630	PW	1	1	16×30×3.2	
32	0520 0132 030	ワリピン	1	1	3.2×30	
33	3621 3004 000	テンションプーリ	1	1	PULLEY	
34	3606 2016 000	スプリング	1	1	SPRING	
35	3619 4053 000	テンションヒキロッドB	1	1	ROD	
35	3606 2015 000	テンションハリロッド	1	1	ROD	8770118~
36	A301 0108 003	ナット	1	1	φ8×65	~6770117
37	3208 5410 000	ターンバックル	1	1	M8 3種	
38	A301 2108 003	ナット	1	1	M8×50	
39	3611 4071 000	ロッド	1	1	M8L3種	
39	3619 4054 000	テンションヒキロッド	1	1	ROD	8770118~
40	0350 0140 818	PW	1	1	L-032 L=89	~6770117
41	0523 0108 000	スナップピン	1	1	ROD	
42	3629 4355 000	ロッド	1	1	ROD	
43	0350 0140 818	PW	1	1	8×18×1.6	
44	0523 0106 000	スナップピン	1	1	WASHER	
45	0562 0106 018	ヒラアタマピン	1	1	8×18×1.6	
46	0350 0130 613	PW	1	1	φ6用	
47	0523 0106 000	スナップピン	1	1	PIN clevis	
48	3629 4358 000	ワイヤ	1	1	6×13×1.0	
49	0562 0108 020	ヒラアタマピン	1	1	φ6用	
50	0350 0140 818	PW	1	1	WIRE	
51	0523 0108 000	スナップピン	1	1	PIN	

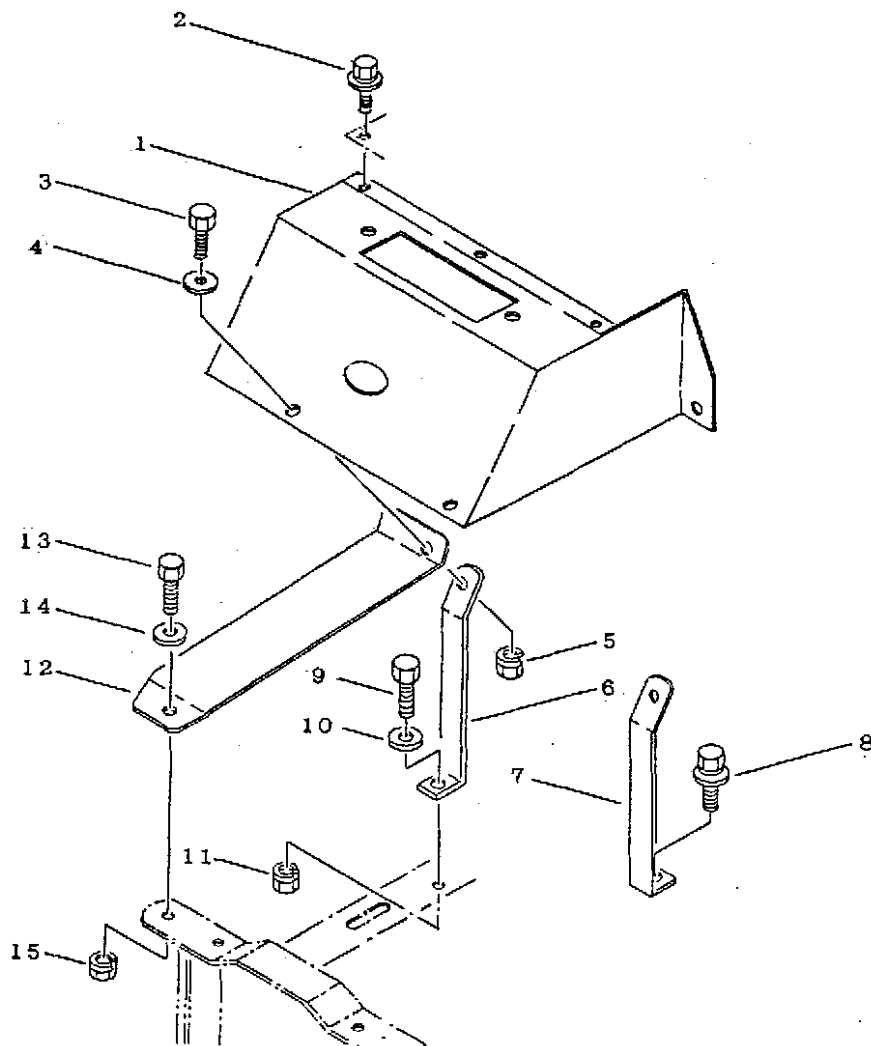
FIG 16 マキドウ DRUM



A:ガソリン
B:ディーゼル

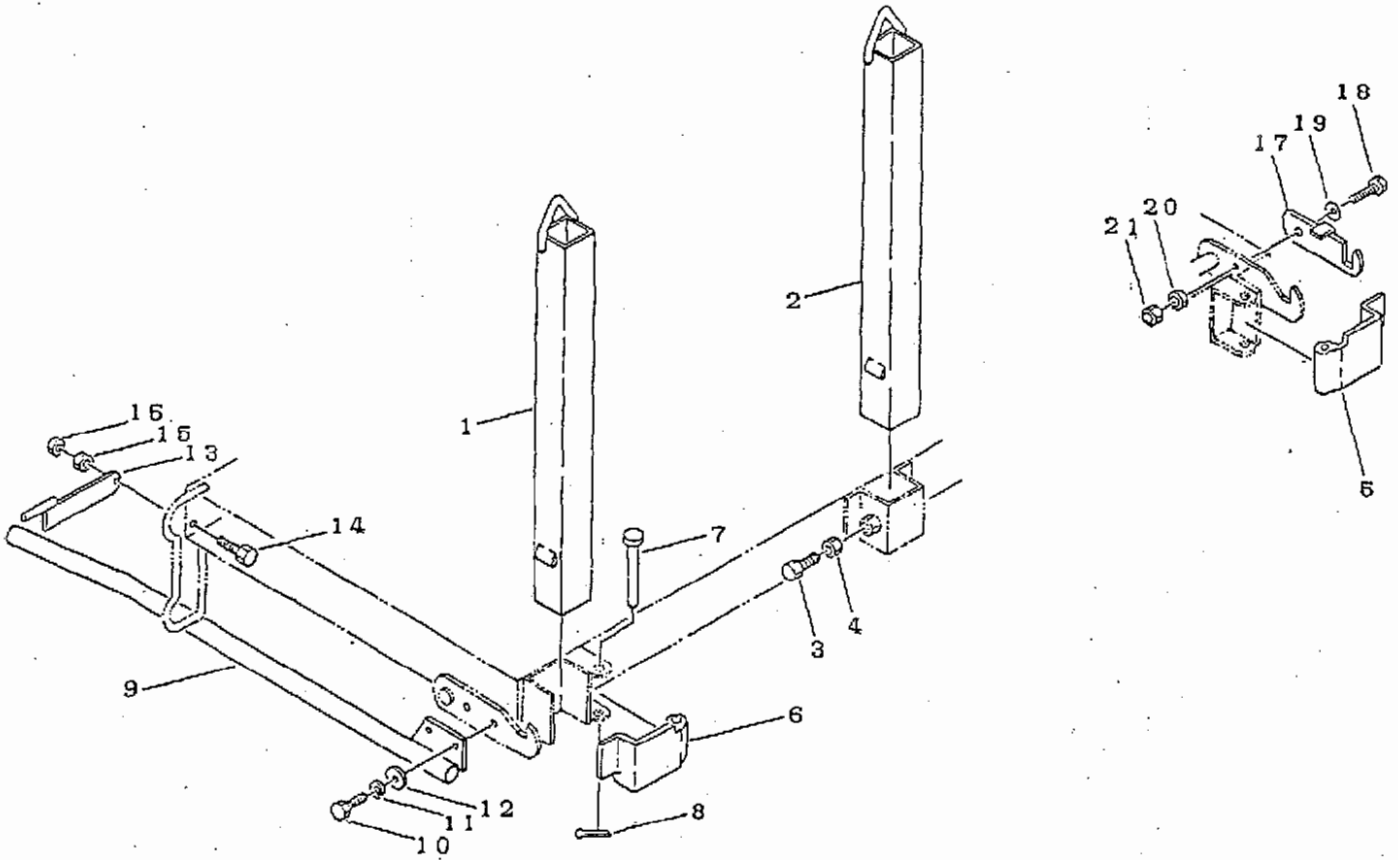
見出 No	部品番号 Part' No	部品名称 Part' Name	個数 Q'ty		型寸 Description	備考 Remarks
			A	B		
1	3619 4101 000	マキドウA DRUM	1	1		
2	3619 4105 000	スプロケットB SPROCKET	1	1	D1D60 19T	
2	3622 4101 000	スプロケットD SPROCKET	1	1	D1D60 26T	
3	A110 0110 035	ボルト BOLT	1	1	M10×35	
4	A301 0110 003	ナット NUT	1	1	M10 3種	
5	0571 0008 045	キー KEY	1	1	10×8×45	
6	3619 4112 010	マキドウAトリツケR BRACKET	1	1		
7	3619 4116 010	マキドウAトリツケL BRACKET	1	1		
8	0750 0562 064	ベアリング BEARING	2	2	6206DDU	
9	3629 4408 000	ホキョウ PLATE	4	4		
10	A030 0112 040	ボルト BOLT	2	2	M12×40	
11	0350 0151 226	PW WASHER	8	8	12×26×2.3	
12	H301 0112 001	Sナット NUT	4	4	M12	
13	A030 0112 050	ボルト BOLT	2	2	M12×50	
14	3619 4107 000	マキドウハリカナグ PLATE	2	2		
15	A301 0112 003	ナット NUT	2	2	M12 3種	
16	0350 0151 226	PW WASHER	2	2	12×26×2.3	
17	A301 0112 001	ナット NUT	2	2	M12	
18	3622 4102 000	チェーン CHAIN	1	1	D1D60 46リンク	
18	3619 4106 000	チェーン CHAIN	1	1	D1D60 42リンク	
19	3619 4117 000	ワイヤーローラー PIPE	3	3		
20	3629 4416 000	ローラー SHAFT	3	3		
21	0350 0151 226	ローラー WASHER	3	3	12×26×2.3	
22	0520 0132 025	ワリピン PIN split	3	3	3.2×25	
23	3619 4119 000	ベアリング BEARING	6	6	PC032E	

FIG 17 ウィンチカバー COVER



No	部品番号 Part' No	部品名称 Part' Name	個数 Q'ty	型寸 Description	備考 Remarks
1	3629 4501 001	ウィンチカバー-B	1	COVER	
2	H104 0108 016	セムスB	3	BOLT	M6×16
3	A110 0108 020	ボルト	3	BOLT	M8×20
4	0350 0140 822	PW	4	WASHER	8×22×1.6
5	H301 0108 001	Sナット	3	NUT	M8
6	3619 4032 000	ミッションカバー-ササエA	1	PLATE	
7	3619 4033 000	ミッションカバー-ササエB	1	PLATE	
8	H114 0108 020	セムスB	1	BOLT	M8×20
9	A110 0108 025	ボルト	1	BOLT	M8×25
10	0350 0140 818	PW	1	WASHER	8×18×1.6
11	H301 0108 001	Sナット	1	NUT	M8
12	3619 4111 000	チェーンカバー	1	COVER	
13	A110 0108 020	ボルト	1	BOLT	M8×20
14	0350 0140 822	PW	1	WASHER	8×22×1.6
15	H301 0108 001	Sナット	1	NUT	M8

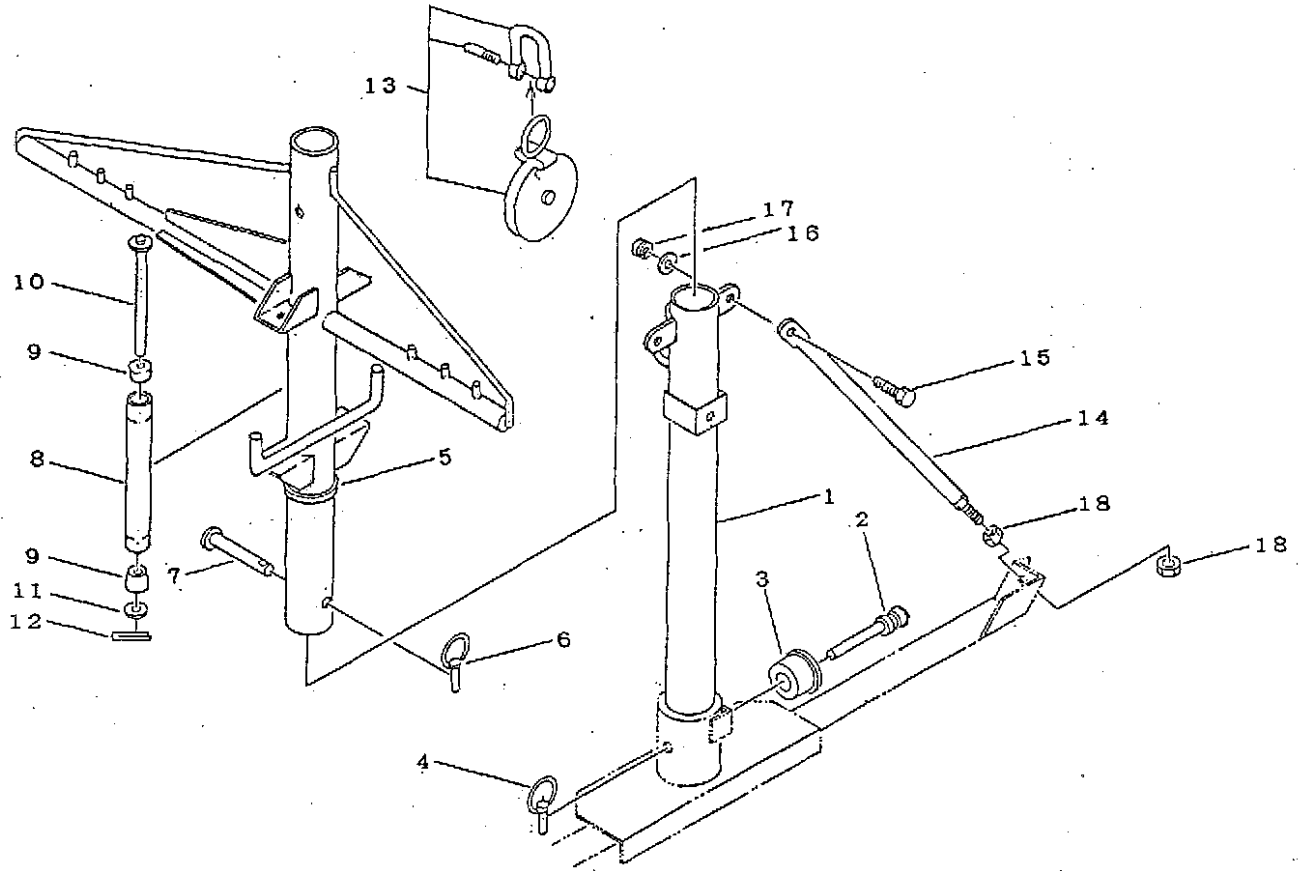
FIG 18 ボウタテ STANCHION



A:標準荷台
B:縮狭荷台

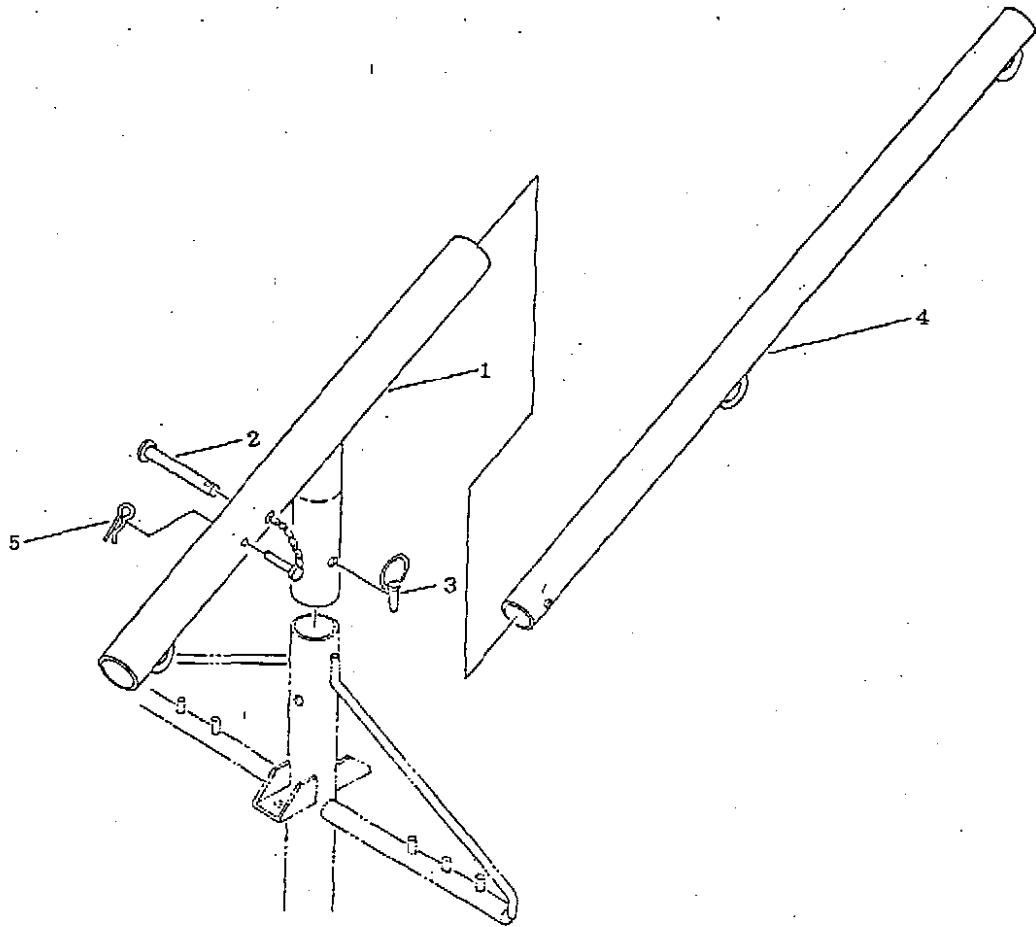
見出 No	部品番号 Part' No	部品名称 Part' Name	個 数 Q'ty		型 寸 Description	備 考 Remarks
			A	B		
1	3630 4601 000	ボウA	2	2		
2	3629 4606 010	ボウB	2	2		
3	A110 0110 030	ボルト	2	2	M10×30	
4	A301 0110 003	ナット	2	2	M10 3種	
5	3629 4611 000	ボウタテフタF	1	1		
6	3629 4612 000	ボウタテフタR	1	1		
7	3608 4407 000	ボウタテフタトリツケピン	2	2		
8	0520 0125 025	ワリピン	2	2	2.5×25	
9	3630 4615 000	ロックレバー	1	1		
9	3610 4207 000	ロックボウ	1	1		
10	A110 0110 020	ボルト	2	2	M10×20	
11	A360 0101 002	SW	2	2	10	
12	0350 0141 022	PW	2	2	10×22×1.6	
13	3629 4621 000	ホルダ	1	1		
14	A110 0110 030	ボルト	1	1	M10×30	
15	A301 0110 001	ナット	1	1	M10	
16	A301 0110 003	ナット	1	1	M10 3種	
17	3629 4632 001	アームコンブ	1	1		
18	A110 0108 030	ボルト	1	1	M8×30	
19	3629 4637 000	サラバネ	1	1		
20	A301 0108 001	ナット	1	1	M8	
21	A301 0108 003	ナット	1	1	M8 3種	

FIG 19 ボール POLE



No	部品番号 Part' No	部品名称 Part' Name	個数		型寸 Description	備考 Remarks
			個	数		
1	3629 4701 021	ボールA POLE	1			
2	3629 4708 000	シャフト SHAFT	1			
3	3629 4709 000	ローラ ROLLER	1			
4	3629 4724 000	リンクピン PIN	1			
5	3630 4711 000	ボールB POLE	1		φ6×45	
6	3629 4724 000	リンクピン PIN	1		φ6×45	
7	3629 4725 000	ピン PIN	1			
8	3618 6507 000	ワイヤーローラーC PIPE	2			
9	0750 0060 042	ベアリング BEARING	4		6004ZZ	
10	3633 4725 000	ローラジク SHAFT	2			
11	0350 0162 034	PW WASHER	4		20×34×3.2	
12	0520 0132 035	ワリピン PIN split	2		3.2×35	
13	3619 4222 000	スナッチブロック BLOCK	2			
14	3629 4744 000	ボールササエ BAR	2			
15	A030 0112 030	ボルト BOLT	2		M12×30	
16	0350 0151 226	PW WASHER	2		12×26×2.3	
17	R301 0112 001	Sナット NUT	2		M12	
18	A300 0116 001	ナット NUT	4		M16	

FIG 20 ボールC POLE (オプション)



見出 No	部品番号 Part' No	部品名称 Part' Name		個 数		型 寸 Description	備 考 Remarks
					Q'ty		
1	3629 6001 000	ボールC	POLE	1			
2	3629 4721 000	ピンコンブ	PIN	1			
3	3629 4724 000	リンクピン	PIN	1		φ6×45	
4	3629 6014 000	ボールD	POLE	1			
5	0521 0112 000	Rピン	R-PIN	1		φ12	