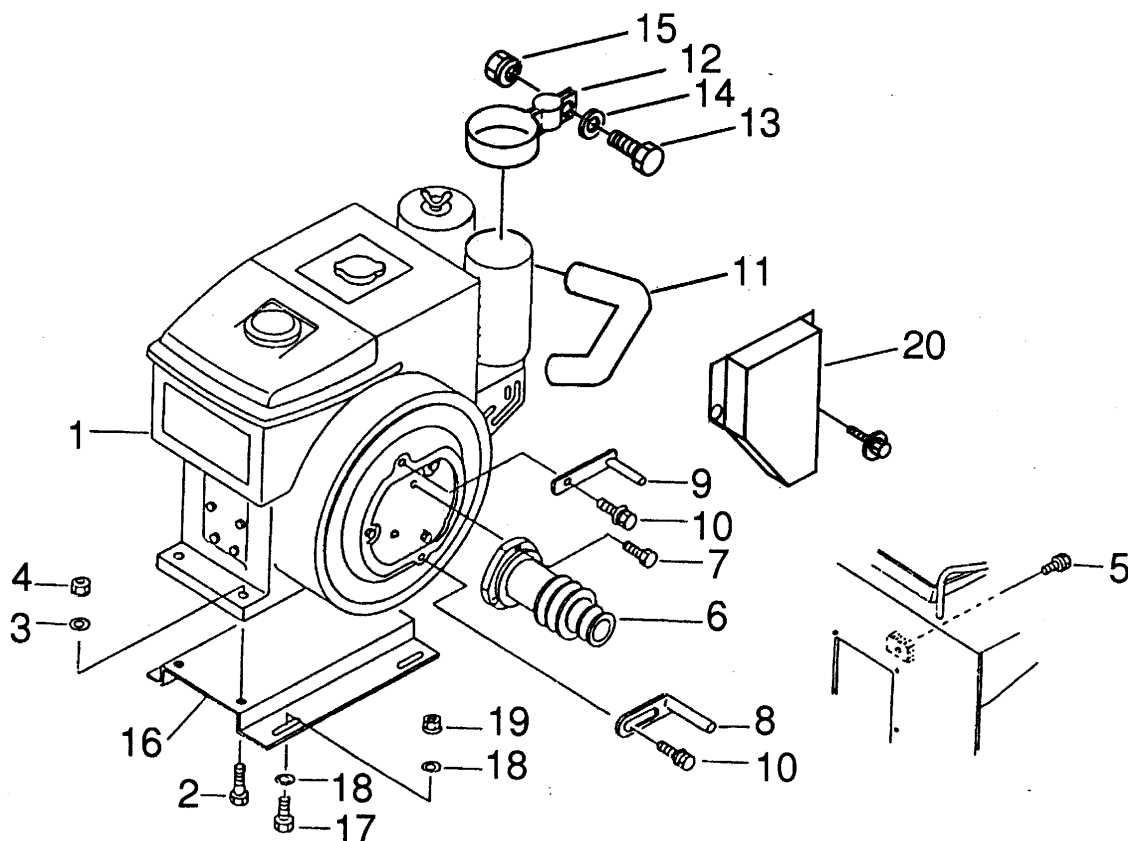


FIG 2 エンジン (クボタ EA8-N) ENGINE (KUBOTA EA8-N)



A	セルナシ国内	DOMESTIC RECOIL
B	セルナシ輸出	OVERSEAS RECOIL
C	セルツキ国内	DOMESTIC ELECTRIC
D	セルツキ輸出	OVERSEAS ELECTRIC

見出 NO.	部品番号 PART NO.	部品名称		個数Q'ty				型 寸 DESCRIPTION	適 用 号 機 FROM ~ UP TO SERIAL NO.	備 考 REMARKS
		PART NAME		A	B	C	D			
1	3611 0004 000	エンジン	ENGINE	1				EA8-N-チクスイ-2-E		
1	3611 0005 000	エンジン	ENGINE		1			EA8-N-チクスイ-2-E		
1	3611 0034 000	エンジン	ENGINE			1		EA8-NB-チクスイ-1-E		
1	3611 0035 000	エンジン	ENGINE				1	EA8-NB-チクスイ-1-E		
2	A110 0110 040	ボルト	BOLT	4	4	4	4	M10×40		
3	0350 0141 022	PW	WASHER	4	4	4	4	10×22×1.6		
4	H301 0110 001	Sナット	NUT	4	4	4	4	M10		
5	H242 0106 025	ナベセムスB	SCREW			1	1	M6×25		
6	3639 0005 000	エンジンプーリ	PULLEY	1	1	1	1	90		
7	K814 0110 030	Fボルト	BOLT	3	3	3	3	M10×30		
8	3611 0009 000	ベルトストッパー	STOPPER	1	1	1	1			
9	3205 0011 000	ベルトストッパー	STOPPER	1	1	1	1	B		
10	K110 0108 016	Fボルト	BOLT	2	2	2	2	M8×16		
11	3611 0023 000	テールパイプ	PIPE	1	1	1	1			
12	3639 0009 000	マフラバンド	CLAMP	1	1	1	1			
13	A100 0106 050	ボルト	BOLT	2	2	2	2	M6×50		
14	0350 0130 613	PW	WASHER	2	2	2	2	6×13×1.0		
15	H300 0106 001	Sナット	NUT	2	2	2	2	M6		
16	3639 0013 000	エンジンベース	BASE	1	1	1	1			
17	A110 0110 030	ボルト	BOLT	4	4	4	4	M10×30		
18	0350 0141 022	PW	WASHER	8	8	8	8	10×22×1.6		
19	H301 0110 001	Sナット	NUT	4	4	4	4	M10		
20	3639 0021 000	ダクト	DUCT	1	1	1	1			