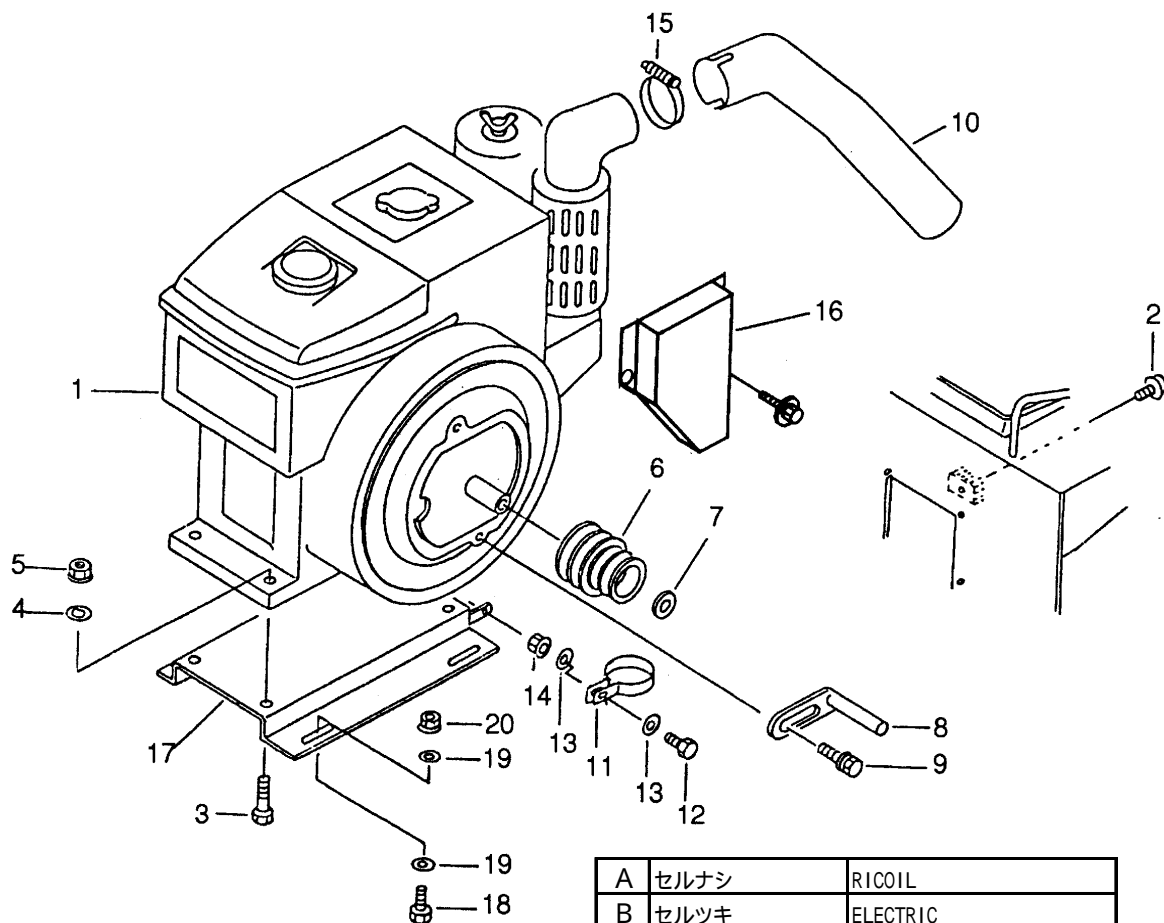


FIG 3 エンジン (ミツビシ D800) ENGINE (MITSUBISHI D800)



見出 NO.	部品番号 PART NO.	部品名称 PART NAME	個数Q'ty		型 寸 DESCRIPTION	適 用 号 機 FROM ~ UP TO SERIAL NO.	備 考 REMARKS
			A	B			
1	3630 0081 001	エンジン	1		D800-31TC		
1	3639 0072 000	エンジン		1	D800-31TCE		
2	F242 0106 030	ナベセムスA		2	M6×30		
3	A110 0112 040	ボルト	4	4	M12×40		
4	0350 0151 222	PW	4	4	12×22×2.3		
5	H301 0112 001	Sナット	4	4	M12		
6	3639 0073 000	エンジンプーリ	1	1	90		
7	0350 0161 040	PW	1	1	10×40×3.2		
8	3610 0101 000	ベルトストッパー	2	2	D		
9	H174 0108 016	セムスC	2	2	M8×16		
10	3639 0076 000	テールパイプ	1	1			
11	3639 0079 000	サポート	1	1			
12	A110 0108 025	ボルト	1	1	M8×25		
13	0350 0140 818	PW	2	2	8×18×1.6		
14	H301 0108 001	Sナット	1	1	M8		
15	3629 0059 000	ABAバンド	1	1	26-38		
16	3639 0081 000	ダクト	1	1			
17	3639 0086 000	エンジンベース	1	1			
18	A110 0110 030	ボルト	4	4	M10×30		
19	0350 0141 022	PW	8	8	10×22×1.6		
20	H301 0110 001	Sナット	4	4	M10		