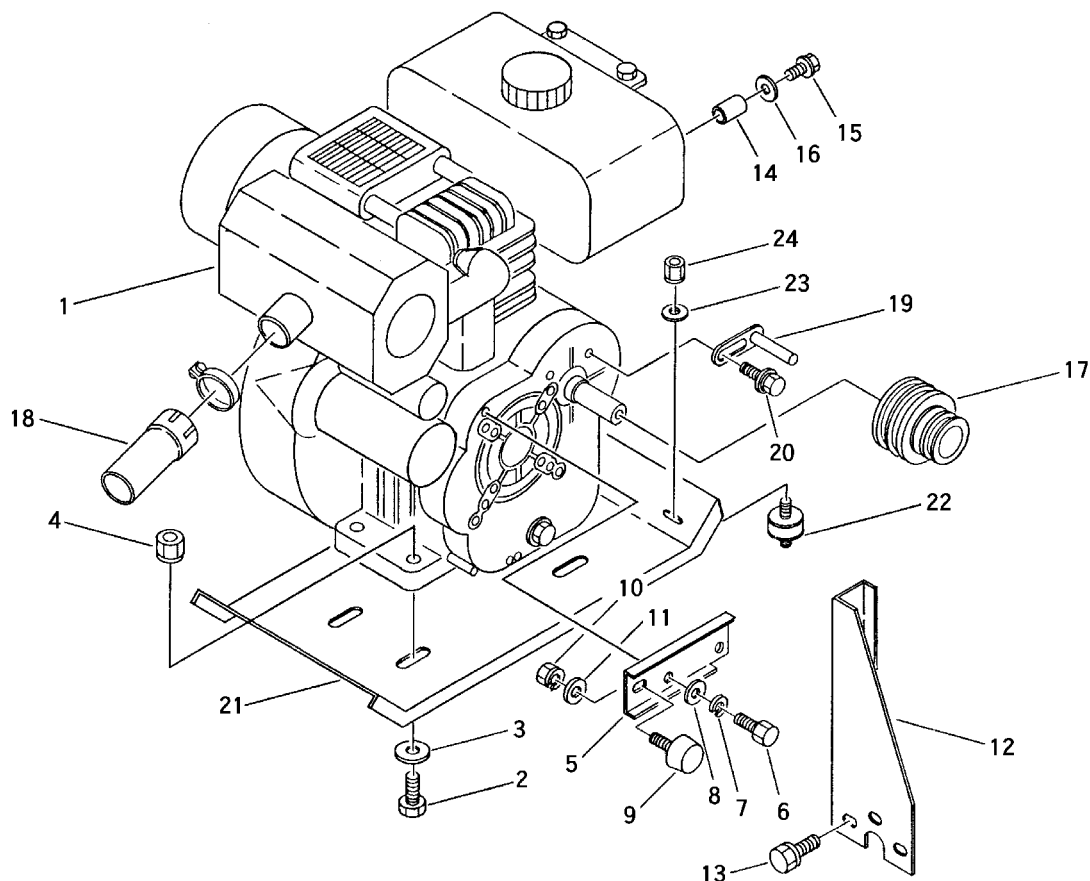


FIG 4 エンジン (クボタ OC95) ENGINE (KUBOTA OC95)



A	国内用	DOMESTIC
B	輸出用	OVERSEAS

見出 NO.	部品番号 PART NO.	部品名称 PART NAME	個数Q'ty		型 寸 DESCRIPTION	適用号機 FROM ~ UP TO SERIAL NO.	備 考 REMARKS
			A	B			
1	3639 0091 000	エンジン	1		OC95-G-クスイ-1		
1	3639 0092 001	エンジン		1	OC95-G-クスイ-1E	NO.6270816 ~	タンク別置
1	3639 0092 000	エンジン		1	OC95-G-クスイ-1E	~ NO. 6270815	
2	A110 0110 050	ボルト	4	4	M10 x 50		
3	0350 0141 022	PW	8	8	10 x 22 x 1.6		
4	H301 0110 001	Sナット	4	4	M10		
5	3639 0092 300	ブラケット	1	1			
6	3639 0092 500	ユニファイネジ	2	2	3/8 x 20		
7	A360 0101 002	SW	2	2	10		
8	0350 0141 022	PW	2	2	10 x 22 x 1.6		
9	3628 4031 010	ボウシンゴム	1	1	B-17		
10	H301 0108 001	Sナット	1	1	M8		
11	0350 0140 818	PW	1	1	8 x 18 x 1.6		
12	3639 0092 700	サポート	1	1			
13	K710 0110 020	Fボルト	3	3	M10 x 20		
14	3639 0092 800	カラー	4	4		NO.6270743 ~	
15	K714 0108 080	Fボルト	4	4	M10 x 80	NO.6270743 ~	
16	0350 0140 822	PW	4	4	8 x 22 x 1.6	NO.6270743 ~	
17	3639 0093 000	エンジンプーリ	1	1	110		
18	3639 0094 000	テールパイプ	1	1			
19	3610 0101 000	ベルトストッパー	2	2	D		
20	H174 0108 016	セムスC	2	2	M8 x 16		
21	3639 0095 001	エンジンベース	1	1			
22	3639 0098 000	ボウシンゴム	4	4	KT-0204-000		
23	0350 0140 818	PW	8	8	8 x 18 x 1.6		
24	F301 0108 000	ナット	8	8	M8		