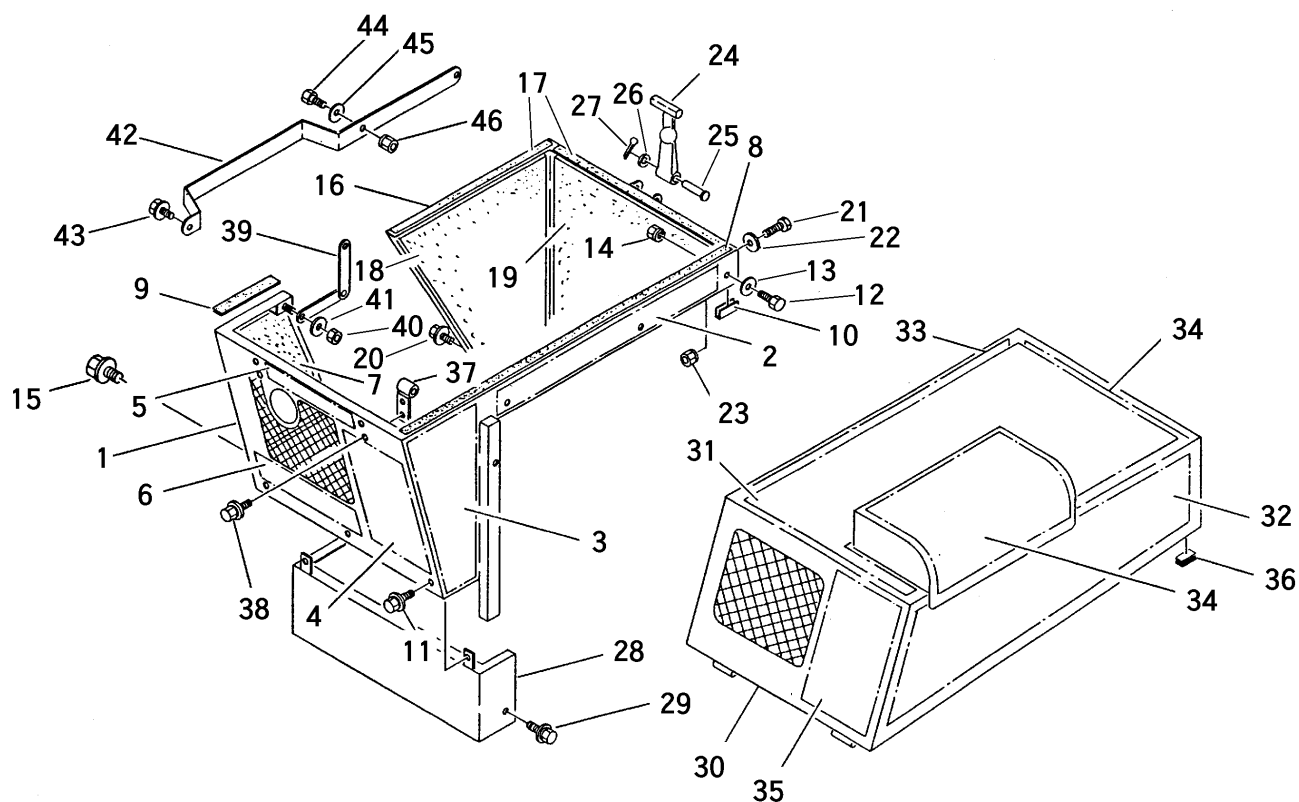
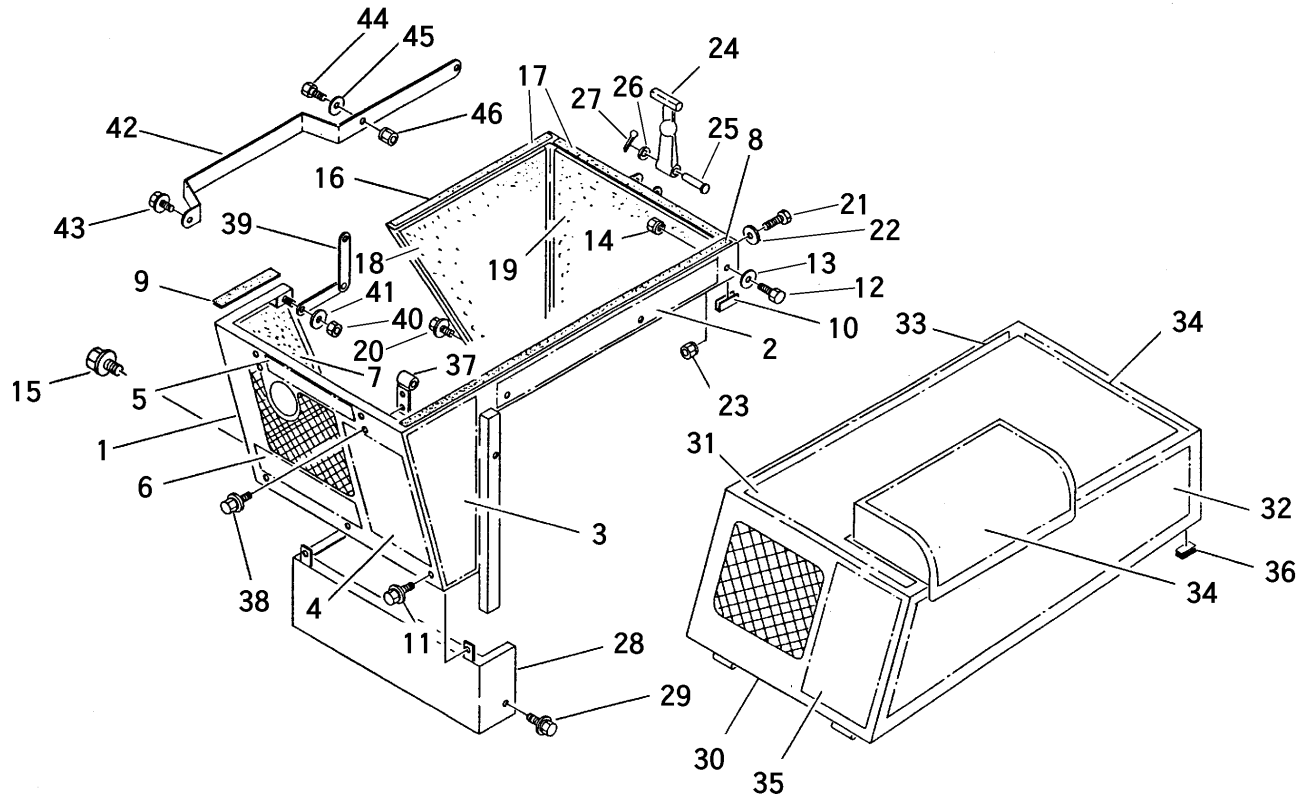


FIG 11 エンジンカバー (クボタ OC95 NO. 6270410~)
ENGINE COVER (KUBOTA OC95 NO. 6270410~)



見出 NO.	部品番号 PART NO.	部品名称 PART NAME	個数 Q'ty	型 寸 DESCRIPTION	適用号機 FROM ~ UP TO SERIAL NO.	備 考 REMARKS
1	3639 1551 000	エンジンカバーシタ COVER	1			
2	3639 1567 000	ポリウレタンホーム SPONGE	1	t40 × 55 × 530		
3	3639 1568 000	ポリウレタンホーム SPONGE	1	t40 × 160 × 345		
4	3639 1569 000	ポリウレタンホーム SPONGE	1	t40 × 100 × 245		
5	3639 1569 100	ポリウレタンホーム SPONGE	1	t40 × 70 × 200		
6	3639 1569 200	ポリウレタンホーム SPONGE	1	t40 × 45 × 220		
7	3639 1571 000	ポリウレタンホーム SPONGE	1	t40 × 280 × 335		
8	3639 1615 000	スポンジパッキン SPONGE	1	t5 × 15 × 700		
9	3639 1616 000	スポンジパッキン SPONGE	1	t5 × 15 × 120		
10	3639 1613 000	ゴム RUBBER	1			
11	H174 0108 020	セムスC BOLT	3	M8 × 20		
12	A110 0108 020	ボルト BOLT	1	M8 × 20		
13	0350 0140 818	PW WASHER	1	8 × 18 × 1.6		
14	H301 0108 001	Sナット NUT	1	M8		
15	H114 0108 020	セムスB BOLT	1	M8 × 20		
16	3639 1573 000	サポート SUPPORT	1			
17	3639 1576 000	スポンジパッキン SPONGE	2	t5 × 15 × 340		
18	3639 1578 000	ポリウレタンホーム SPONGE	1	t40 × 300 × 358		
19	3639 1579 000	ポリウレタンホーム SPONGE	1	t40 × 365 × 390		
20	H114 0108 020	セムスB BOLT	2	M8 × 20		
21	A110 0108 020	ボルト BOLT	1	M8 × 20		
22	0350 0140 818	PW WASHER	1	8 × 18 × 1.6		
23	H301 0108 001	Sナット NUT	1	M8		
24	3614 3616 000	エンジンカバ-トリツケゴム HOOK	1			
25	3614 3617 000	ピン PIN	1	6 × 45		

FIG 11 エンジンカバー (クボタ OC95 NO. 6270410~)
ENGINE COVER (KUBOTA OC95 NO. 6270410~)



見出 NO.	部品番号 PART NO.	部品名称 PART NAME	個数 Q'ty	型 寸 DESCRIPTION	適用号機 FROM ~ UP TO SERIAL NO.	備 考 REMARKS
26	0350 0130 613	PW	1	6 × 13 × 1.0		
27	0520 0120 016	ワリピン	1	2.0 × 16		
28	3639 1625 001	ブラケット	1			
29	H114 0108 020	セムスB	4	M8 × 20		
30	3639 1581 000	エンジンカバー	1			
31	3639 1591 000	ポリウレタンホーム	1	t40 × 390 × 650		
32	3639 1592 000	ポリウレタンホーム	1	t40 × 195 × 710		
33	3639 1593 000	ポリウレタンホーム	1	t40 × 195 × 710		
34	3639 1594 000	ポリウレタンホーム	2	t40 × 135 × 320		
35	3639 1595 000	ポリウレタンホーム	1	t40 × 95 × 155		
36	3639 1613 000	ゴム	2			
37	3639 1597 000	チョウバン	2			
38	H164 0106 020	セムスC	4	M6 × 20		
39	3639 1689 300	リンク	1			
40	0350 0140 818	PW	2	8 × 18 × 1.6		
41	A351 0108 002	Uナット	2	M8		
42	3639 1795 000	ガード	1			
43	H114 0108 025	セムスB	1	M8 × 25		
44	A110 0108 025	ボルト	2	M8 × 25		
45	0350 0140 818	PW	4	8 × 18 × 1.6		
46	H301 0108 001	Sナット	2	M8		