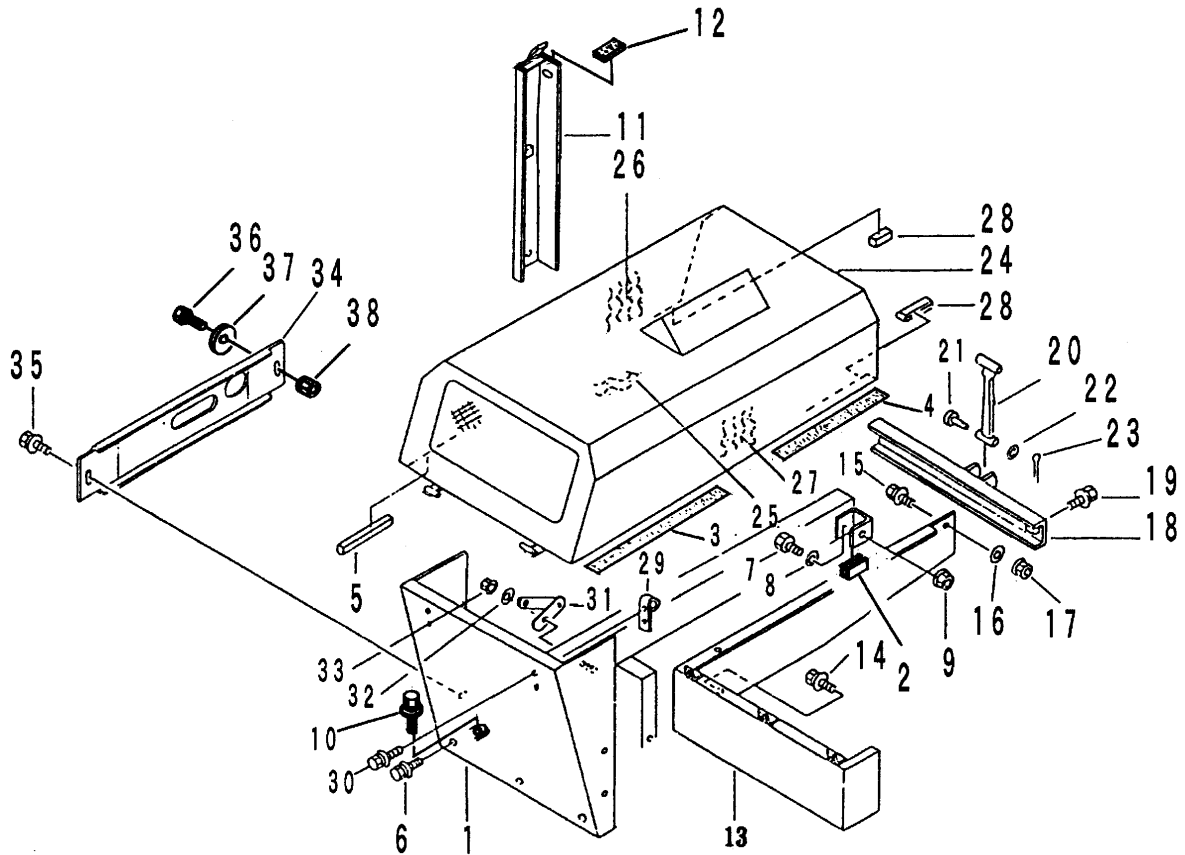


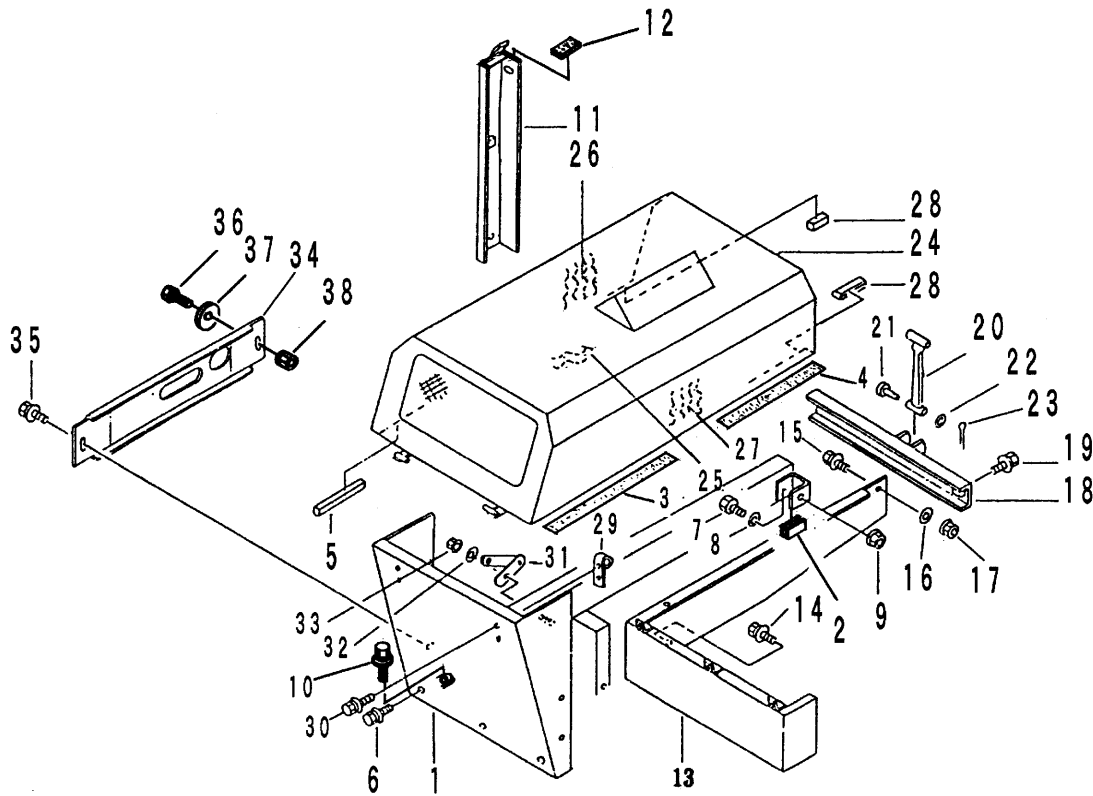
FIG 12 エンジンカバー (クボタ EA8-N・三菱)
ENGINE COVER (KUBOTA EA8-N・MITSUBISHI)



A	クボタ(EA8-N)	KUBOTA (EA8-N)
B	三菱(D800)	mitsubishi (D800)

見出 NO.	部品番号 PART NO.	部品名称 PART NAME	個数Q'ty		型 寸 DESCRIPTION	適用号機 FROM ~ UP TO SERIAL NO.	備 考 REMARKS
			A	B			
1	3639 1601 000	エンジンカバーシタ	COVER	1			
1	3639 1601 200	エンジンカバーシタ	COVER				
2	3639 1613 000	ゴム	RUBBER	3	3		
3	3639 1612 800	スポンジパッキン	SPONGE	1	1	t5 x 15 x 453	NO.6270286 ~
3	3639 1615 000	スポンジパッキン	SPONGE	1	1	t5 x 15 x 700	~ NO.6270285
4	3639 1612 900	スポンジパッキン	SPONGE	1	1	t5 x 15 x 205	NO.6270286 ~
5	3639 1616 000	スポンジパッキン	SPONGE	1	1	t5 x 15 x 120	
6	H174 0108 020	セムスC	BOLT	3	3	M8 x 20	
7	A110 0108 020	ボルト	BOLT	1	1	M8 x 20	
8	0350 0140 818	PW	WASHER	1	1	8 x 18 x 1.6	
9	H301 0108 001	Sナット	NUT	1	1	M8	
10	H114 0108 020	セムスB	BOLT	1	1	M8 x 20	
11	3639 1622 000	サポート	SUPPORT	1			
11	3639 1623 100	サポート	SUPPORT		1		
12	3639 1624 000	スポンジパッキン	SPONGE	1	1	t5 x 15 x 35	
13	3639 1625 001	ブラケット	BRACKET	1			
13	3639 1627 100	ブラケット	BRACKET		1		
14	H114 0108 020	セムスB	BOLT	3	4	M8 x 20	
15	A110 0108 020	ボルト	BOLT		1	M8 x 20	
16	0350 0140 818	PW	WASHER		1	8 x 18 x 1.6	
17	H301 0108 001	Sナット	NUT		1	M8	
18	3639 1628 000	サポート	SUPPROT	1			
18	3639 1629 200	サポート	SUPPORT		1		
19	H114 0108 020	セムスB	BOLT	2	2	M8 x 20	
20	3614 3616 000	エンジンカバー-トリツケゴム	HOOK	1	1		

FIG 12 エンジンカバー (クボタ EA8-N・ミツビシ)
ENGINE COVER (KUBOTA EA8-N・MITSUBISHI)



A	クボタ (EA8-N)	KUBOTA (EA8-N)
B	ミツビシ (D800)	MITSUBISHI (D800)

見出 NO.	部品番号 PART NO.	部品名称 PART NAME	個数Q'ty		型 寸 DESCRIPTION	適用号機 FROM ~ UP TO SERIAL NO.	備 考 REMARKS
			A	B			
21	3614 3617 000	ピン PIN	1	1	6×16		
22	0350 0130 613	ワシ WASHER	1	1	6×13×1.0		
23	0520 0120 016	ワリピン PIN split	1	1	2.0×16		
24	3639 1631 000	エンジンカバー COVER	1	1			
25	3639 1655 000	エバーライト SPONGE	1	1	20×310×645		
26	3639 1656 000	エバーライト SPONGE	1	1	20×220×700		
27	3639 1657 000	エバーライト SPONGE	1	1	20×220×700		
28	3639 1613 000	ゴム RUBBER	2	2			
29	3639 1689 000	チョウバン HINGE	1	1			
30	H164 0106 016	セムスC BOLT	4	4	M6×16		
31	3639 1689 300	リンク LINK	1	1			
32	0350 0140 818	ワシ WASHER	2	2	8×18×1.6		
33	A351 0108 002	Uナット U-NUT	2	2	M8		
34	3639 1691 000	ガード GUARD	1				
34	3639 1696 000	ガード GUARD		1			
35	H114 0108 020	セムスB BOLT	1	1	M8×20		
36	A110 0108 020	ボルト BOLT	1	1	M8×20		
37	0350 0140 818	ワシ WASHER	2	2	8×18×1.6		
38	H301 0108 001	Sナット NUT	1	1	M8		