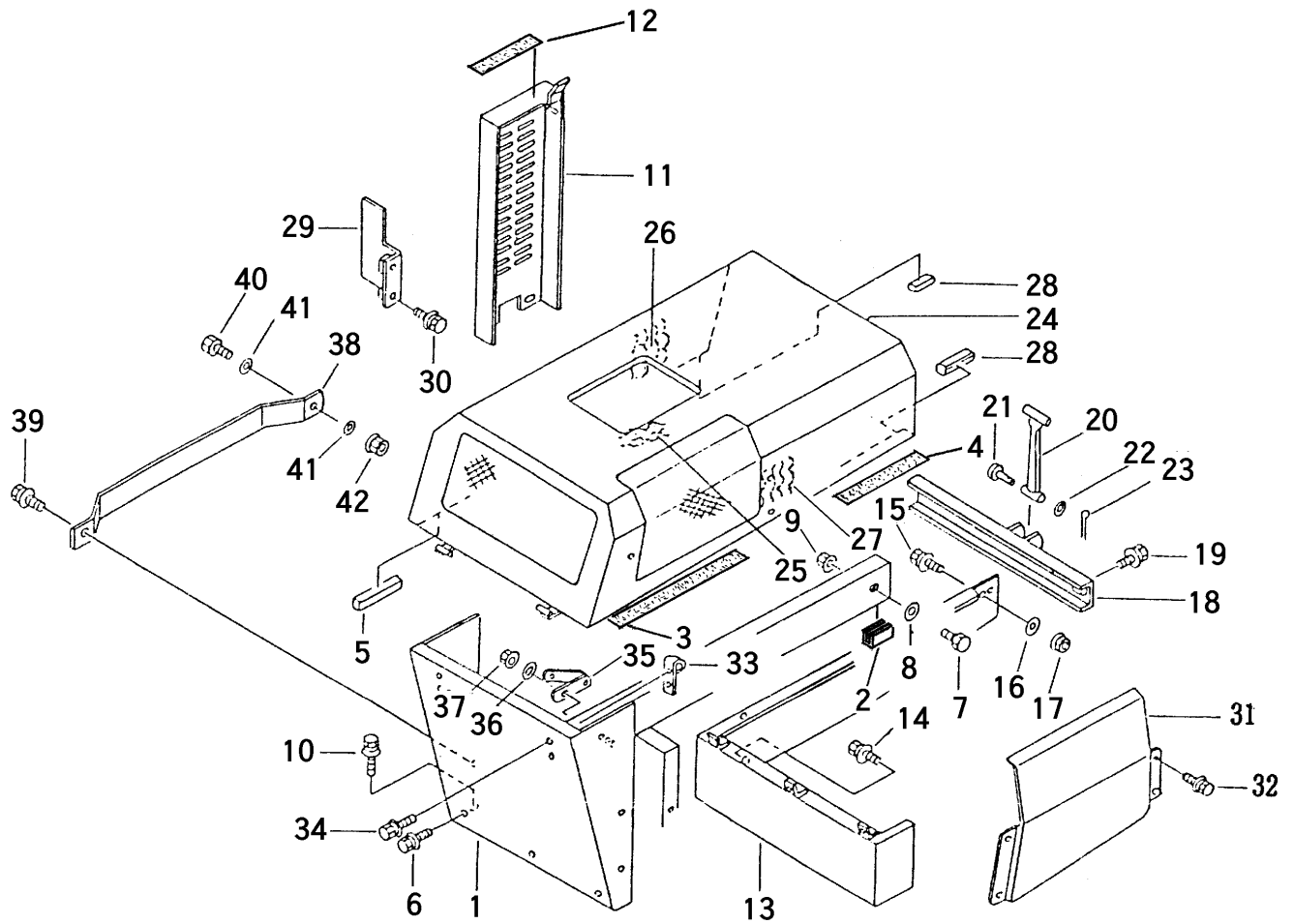
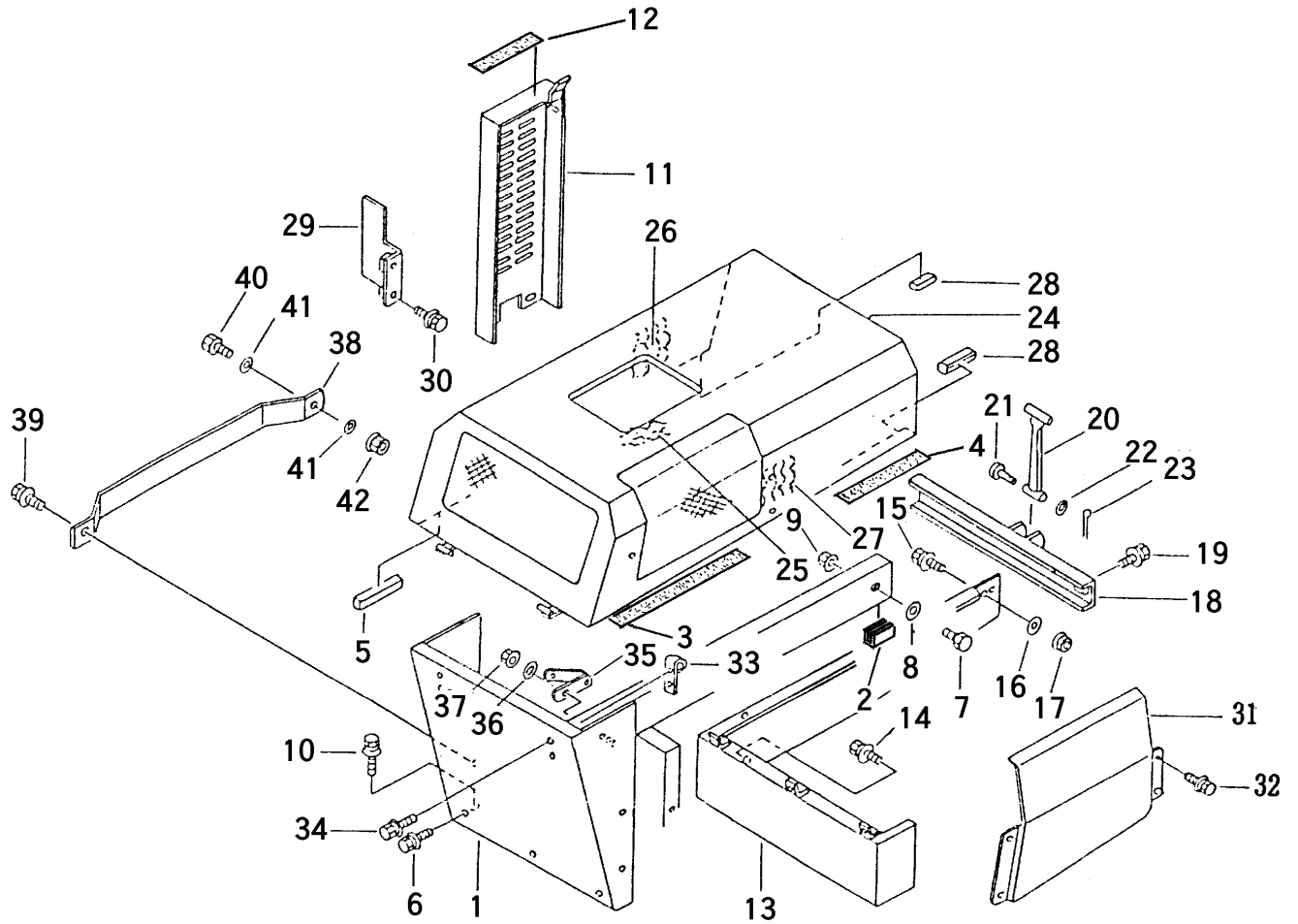


FIG 13 エンジンカバー (ロビン)
ENGINE COVER (ROBIN)



見出 NO.	部品番号 PART NO.	部品名称 PART NAME	個数 Q'ty	型 寸 DESCRIPTION	適用号機 FROM ~ UP TO SERIAL NO.	備 考 REMARKS
1	3639 1601 100	エンジンカバーシタ	COVER	1		
2	3639 1613 000	ゴム	RUBBER	3		
3	3639 1612 800	スポンジパッキン	SPONGE	1	t5 x 15 x 453	NO.6270286 ~
3	3639 1615 000	スポンジパッキン	SPONGE	1	t5 x 15 x 700	~ NO.6270285
4	3639 1612 900	スポンジパッキン	SPONGE	1	t5 x 15 x 205	NO.6270286 ~
5	3639 1616 000	スポンジパッキン	SPONGE	1	t5 x 15 x 120	
6	H174 0108 020	セムスC	BOLT	3	M8 x 20	
7	A110 0108 020	ボルト	BOLT	1	M8 x 20	
8	0350 0140 818	PW	WASHER	1	8 x 18 x 1.6	
9	H301 0108 001	Sナット	NUT	1	M8	
10	H114 0108 020	セムスB	BOLT	1	M8 x 20	
11	3639 1617 001	サポート	SUPPROT	1		
12	3639 1621 000	スポンジパッキン	SPONGE	1	t5 x 15 x 135	
13	3639 1625 001	ブラケット	BRACKET	1		
14	H114 0108 020	セムスB	BOLT	3	M8 x 20	
15	A110 0108 020	ボルト	BOLT	1	M8 x 20	
16	0350 0140 818	PW	WASHER	1	8 x 18 x 1.6	
17	H301 0108 001	Sナット	NUT	1	M8	
18	3639 1628 000	サポート	SUPPROT	1		
19	H114 0108 020	セムスB	BOLT	2	M8 x 20	
20	3614 3616 000	エンジンカバー - トリツケゴム	HOOK	1		
21	3614 3617 000	ピン	PIN	1	6 x 16	
22	0350 0130 613	PW	WASHER	1	6 x 13 x 1.0	
23	0520 0120 016	ワリピン	PIN split	1	2.0 x 16	
24	3639 1661 000	エンジンカバー	COVER	1		

FIG 13 エンジンカバー (ロビン)
ENGINE COVER (ROBIN)



見出 NO.	部品番号 PART NO.	部品名称 PART NAME	個数 Q'ty	型 寸 DESCRIPTION	適用号機 FROM ~ UP TO SERIAL NO.	備 考 REMARKS
25	3639 1681 000	エバーライト	1	20 × 310 × 645		
26	3639 1656 000	エバーライト	1	20 × 220 × 700		
27	3639 1683 000	エバーライト	1	20 × 160 × 275		
28	3639 1613 000	ゴム	2			
29	3639 1684 000	ネップウガイド	1			
30	H104 0106 016	セムスB	2	M6 × 16		
31	3639 1688 000	カバー	1			
32	H104 0106 016	セムスB	4	M6 × 16		
33	3639 1689 000	チョウパン	2			
34	H164 0106 016	セムスC	4	M6 × 16		
35	3639 1689 300	リンク	1			
36	0350 0140 818	PW	2	8 × 18 × 1.6		
37	A351 0108 002	Uナット	2	M8		
38	3639 1695 000	ガード	1			
39	H114 0108 025	セムスB	1	M8 × 25		
40	A110 0108 025	ボルト	1	M8 × 25		
41	0350 0140 818	PW	2	8 × 18 × 1.6		
42	H301 0108 001	Sナット	1	M8		