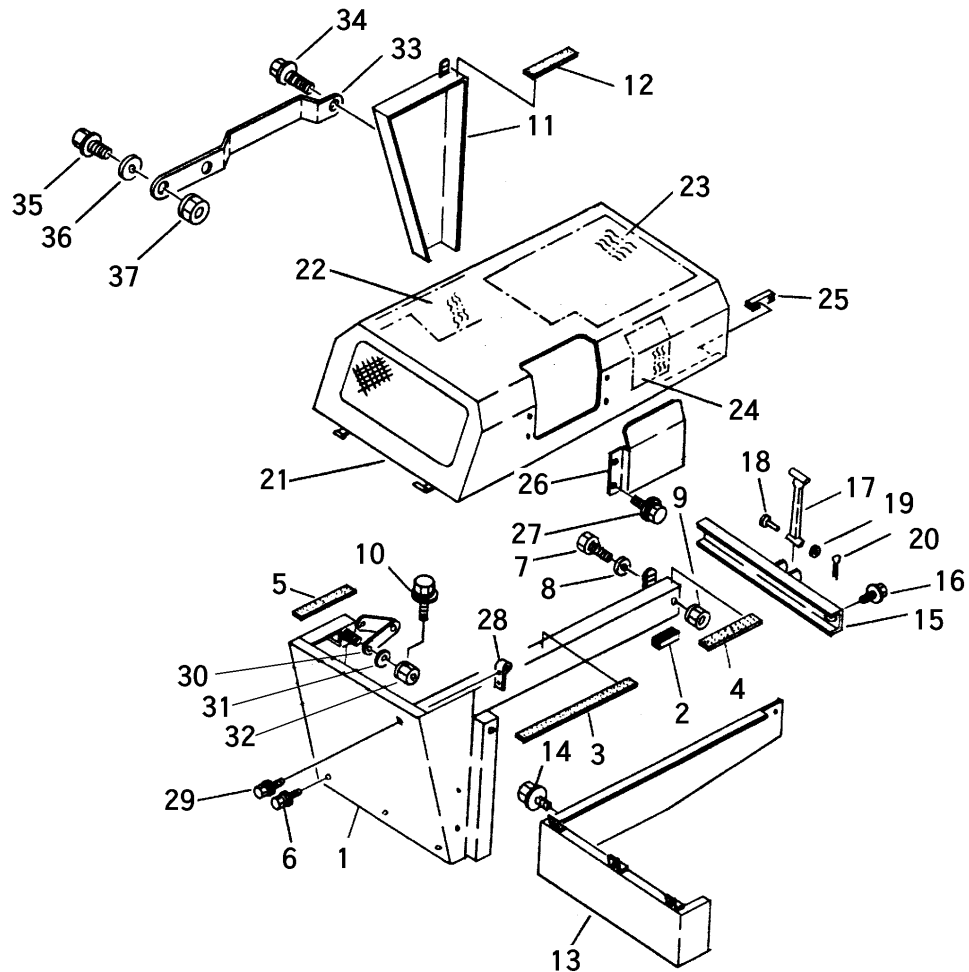
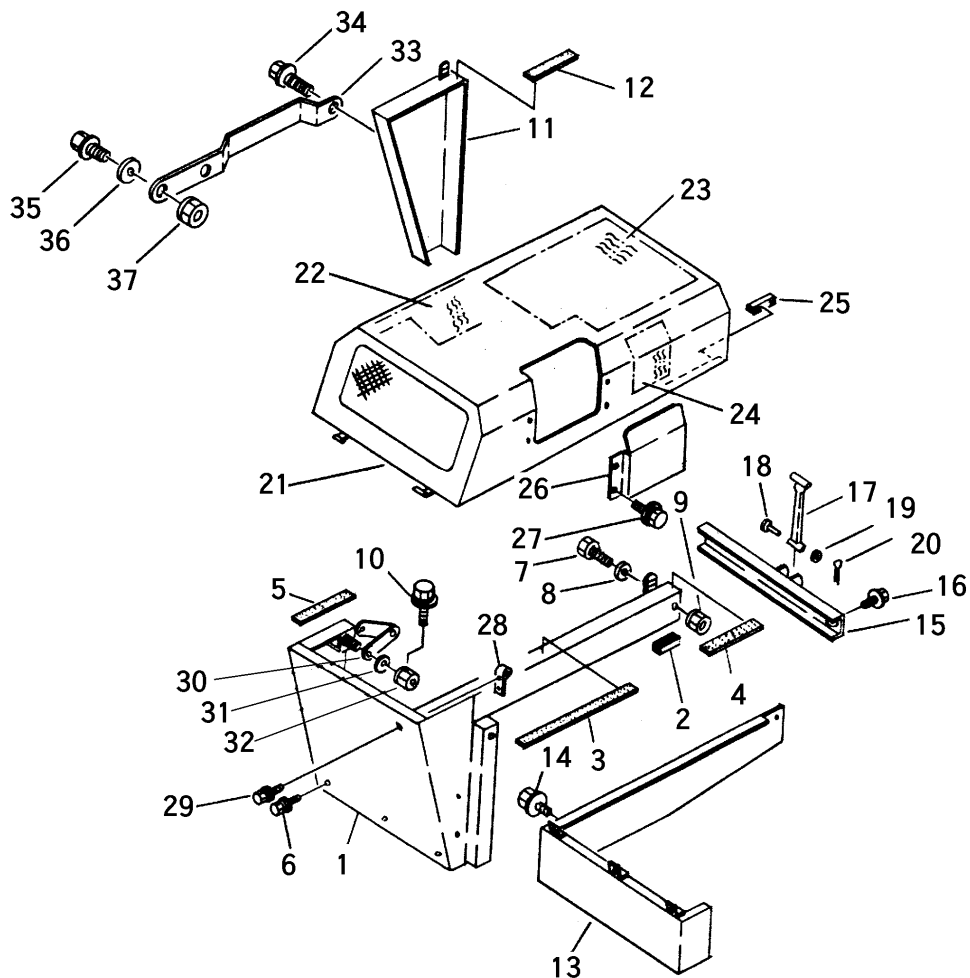


FIG 14 エンジンカバー (クボタ OC95 ~NO. 6270409)  
ENGINE COVER (KUBOTA OC95 ~NO. 6270409)



見出 NO.	部品番号 PART NO.	部品名称 PART NAME	個数 Q'ty	型 寸 DESCRIPTION	適用号機 FROM ~ UP TO SERIAL NO.	備 考 REMARKS
1	3639 1701 000	エンジンカバーシタ	1	COVER		
2	3639 1613 000	ゴム	1	RUBBER		
3	3639 1612 800	スポンジパッキン	1	SPONGE	t5 × 15 × 453	
4	3639 1612 900	スポンジパッキン	1	SPONGE	t5 × 15 × 205	
5	3639 1616 000	スポンジパッキン	1	SPONGE	t5 × 15 × 120	
6	H174 0108 020	セムスC	3	BOLT	M8 × 20	
7	A110 0108 020	ボルト	1	BOLT	M8 × 20	
8	0350 0140 818	PW	1	WASHER	8 × 18 × 1.6	
9	H301 0108 001	Sナット	1	NUT	M8	
10	H114 0108 020	セムスB	1	BOLT	M8 × 20	
11	3639 1717 000	サポート	1	SUPPORT		
12	3638 1431 000	スポンジパッキン	1	SPONGE	t5 × 15 × 320	
13	3639 1625 001	ブラケット	1	BRACKET		
14	H114 0108 020	セムスB	4	BOLT	M8 × 20	
15	3639 1628 000	サポート	1	SUPPROT		
16	H114 0108 020	セムスB	2	BOLT	M8 × 20	
17	3614 3616 000	エンジンカバ - トリツケゴム	1	HOOK		
18	3614 3617 000	ピン	1	PIN	6 × 16	
19	0350 0130 613	PW	1	WASHER	6 × 13 × 1.0	
20	0520 0120 016	ワリピン	1	PIN split	2.0 × 16	
21	3639 1761 000	エンジンカバー	1	COVER		
22	3639 1773 000	エバーライト	1	SPONGE	20 × 220 × 700	
23	3639 1774 000	エバーライト	1	SPONGE	20 × 310 × 425	
24	3639 1775 000	エバーライト	1	SPONGE	20 × 160 × 235	
25	3639 1613 000	ゴム	2	RUBBER		

FIG 14 エンジンカバー (クボタ OC95 ~NO. 6270409)  
ENGINE COVER (KUBOTA OC95 ~NO. 6270409)



見出 NO.	部品番号 PART NO.	部品名称 PART NAME	個数 Q'ty	型 寸 DESCRIPTION	適用号機 FROM ~ UP TO SERIAL NO.	備 考 REMARKS
26	3639 1688 000	カバー COVER	1			
27	H104 0106 016	セムスB BOLT	4	M6 × 16		
28	3639 1689 000	チョウバン HINGE	2			
29	H164 0106 016	セムスC BOLT	4	M6 × 16		
30	3639 1689 300	リンク LINK	1			
31	0350 0140 818	PW WASHER	2	8 × 18 × 1.6		
32	A351 0108 002	Uナット U-NUT	2	M8		
33	3639 1795 000	ガード GURD	1			
34	H114 0108 025	セムスB BOLT	1	M8 × 25		
35	A110 0108 025	ボルト BOLT	2	M8 × 25		
36	0350 0140 818	PW WASHER	4	8 × 18 × 1.6		
37	H301 0108 001	Sナット NUT	2	M8		