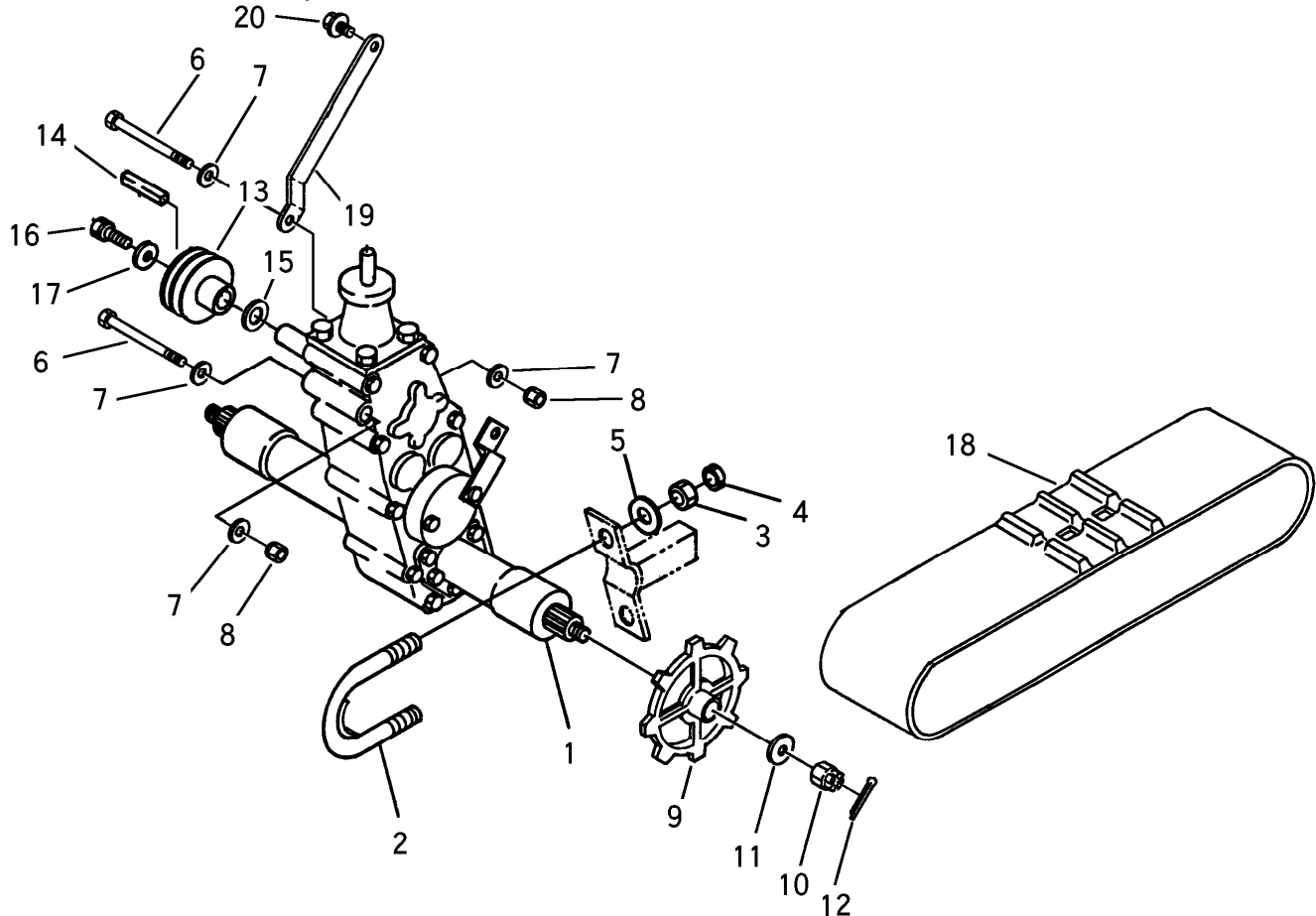


FIG 16 ミッション TRANSMISSION



A	クボタ(EA8-N)・ミツビシ	KUBOTA (EA8-N) MISTUBISHI
B	ロビン・クボタ(OC95)	ROBIN KUBOTA (OC95)

見出 NO.	部品番号 PART NO.	部品名称 PART NAME	個数Q'ty		型 寸 DESCRIPTION	適用号機 FROM ~ UP TO SERIAL NO.	備 考 REMARKS
			A	B			
1	7305 000B 001	ミッション	1	1	CT15B	NO.6270454~ NO.90-2882~(T/M号機)	ミッション編参照
1	7305 000B 000	ミッション	1	1	CT15B	~NO.6270453 ~NO.90-2881(T/M号機)	ミッション編参照
2	3628 2001 000	Uボルト	2	2	U-012		
3	A301 0112 001	ナット	4	4	M12		
4	A301 0112 003	ナット	4	4	M12 3種		
5	0350 0151 226	PW	4	4	12×26×2.3		
6	A114 0110 200	ボルト	2	2	M10×200		
7	0350 0141 022	PW	4	4	10×22×1.6		
8	H301 0110 001	Sナット	2	2	M10		
9	3639 2008 000	スプロケット	2	2	8T-18山	NO.6270454~	注1)
9	3611 2011 000	スプロケット	2	2	8T-15山	~NO.6270453	注1)
10	A310 0101 600	キャッスルナット	2	2	M16		
11	0350 0171 645	PW	2	2	16×45×4.5		
12	0520 0140 032	ワリピン	2	2	4.0×32		
13	3611 2013 001	プーリ		1	150-18B2-01		
13	3611 2014 001	プーリ	1		180-18B2-01		
14	0571 0005 035	キー	1	1	5×5×35		
15	3629 2008 000	マルザ	1	1			
16	F114 0108 016	セムスA	1	1	M8×16		
17	0350 0170 832	PW	1	1	8×32×3.2		
18	3611 2015 000	クローラ	2	2			
19	3639 2017 000	サポート	1	1			
20	H114 0110 030	セムスB	1	1	M10×30		

注1) ミッションの修理時及びミッションA s s y交換時に新型スプロケットに交換されている場合がありますので、スプロケットの新・旧をご確認願います。