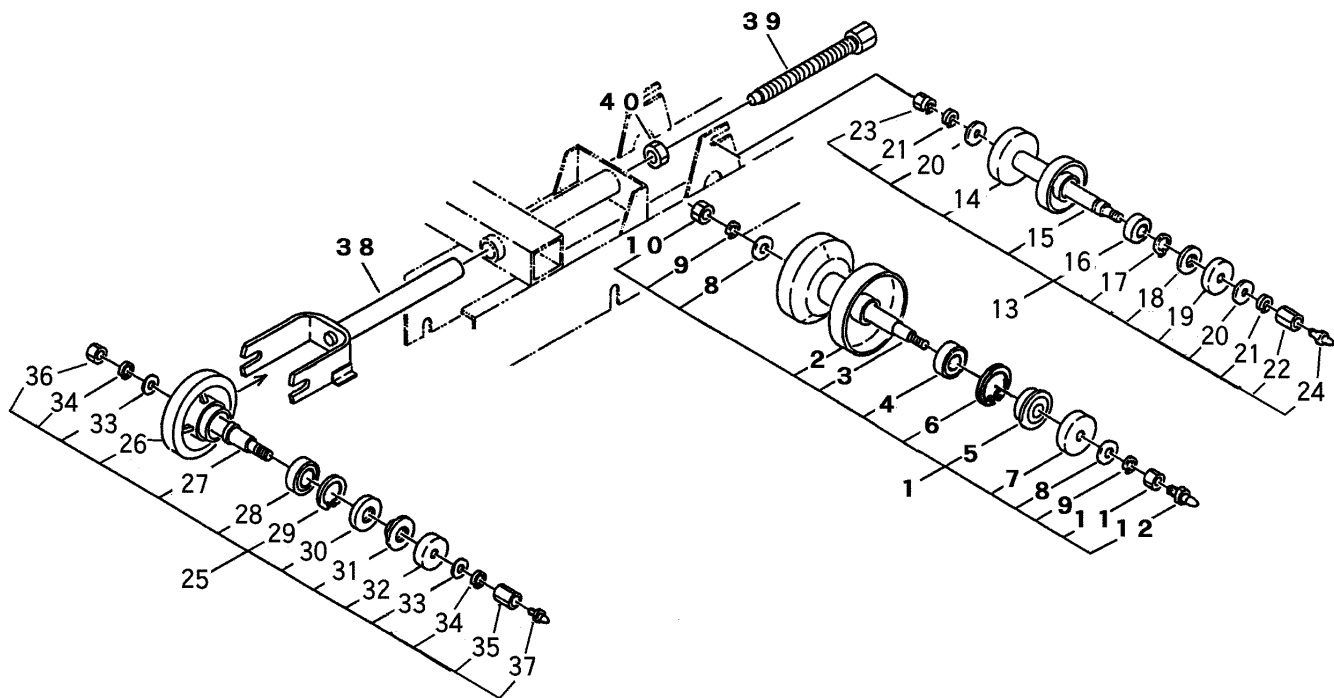
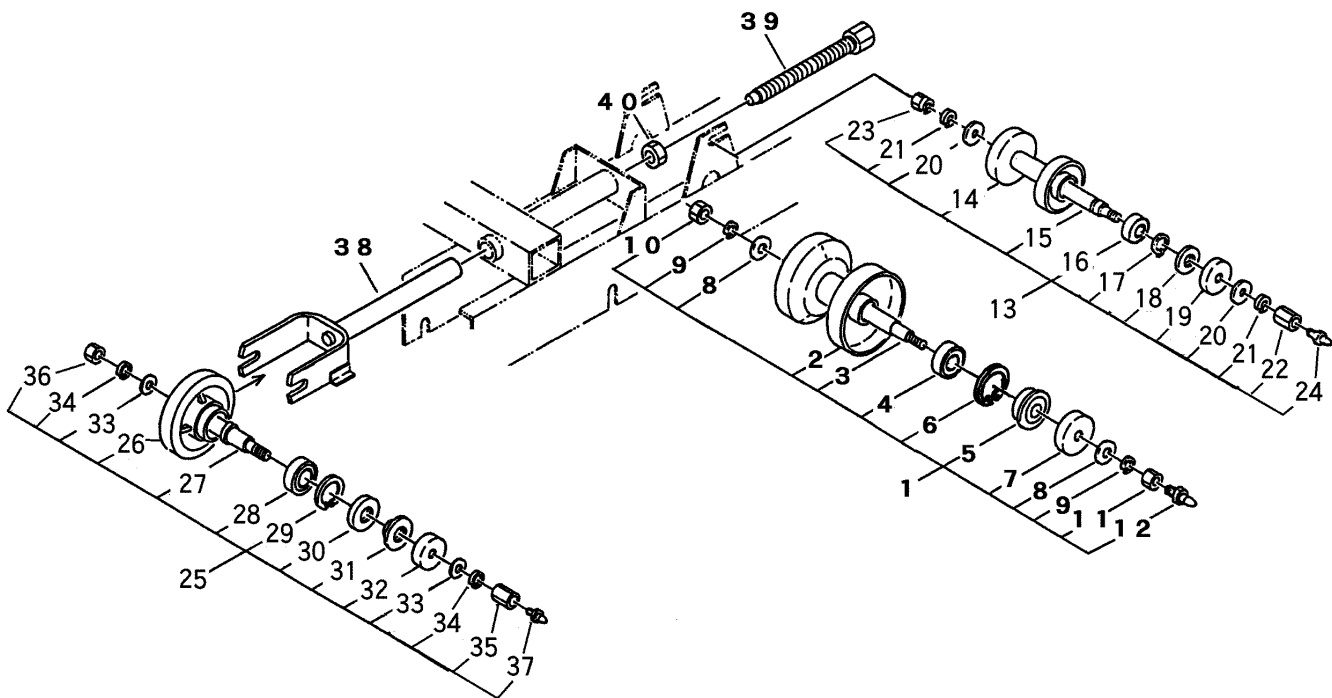


FIG 17 テンリン & ユウドウリン ROLLER & IDLER



見出	部品番号	部品名称		個数	型 寸	適用号機	備 考
NO.	PART NO.	PART NAME		Q'ty	DESCRIPTION	FROM ~ UP TO SERIAL NO.	REMARKS
1	3639 2101 000	テンリンASSY	ROLLER	10		NO.6270743 ~	
1	3611 2163 000	テンリンB ASSY	ROLLER	10		~ NO.6270742	
2	3643 2103 000	テンリン	ROLLER	10		NO.6270743 ~	
2	3630 2113 000	テンリン	ROLLER	10		~ NO.6270742	
3	3643 2107 000	テンリンジク	SHAFT	10		NO.6270743 ~	
3	3611 2155 000	テンリンジク	SHAFT	10	20 x 176	~ NO.6270742	
4	0750 0062 040	ベアリング	BEARING	20	6204	NO.6270743 ~	
4	0750 0062 031	ベアリング	BEARING	20	6203Z	~ NO.6270742	
5	3611 2113 011	オイルシール	SEAL	20		NO.6270743 ~	
5	3611 2104 100	オイルシール	SEAL	20	MUD59 17 x 40 x 15	~ NO.6270742	
6	0741 0004 700	Cリング	RING	20	H47	NO.6270743 ~	
7	3611 2114 011	テンリンキャップB	CAP B	20		NO.6270743 ~	
7	3611 2105 011	テンリンキャップ	CAP	20		~ NO.6270742	
8	0350 0161 430	PW	WASHER	20	14 x 30 x 3.2		
9	A360 0101 402	SW	S-WASHER	20	14		
10	A340 0131 402	フクロナット	NUT	10	M14		
11	3611 2106 000	テンリンシメツケナット	NUT	10	22 x 25		
12	A650 0100 600	グリスニップル	NIPPLE	10	M6		
13	3611 2201 100	シジテンリンASSY	ROLLER	2			
14	3611 2201 000	シジテンリン	ROLLER	2			
15	3611 2202 000	シジテンリンジク	SHAFT	2			
16	0750 0060 021	ベアリング	BEARING	4	6002Z		
17	0740 0001 500	Cリング	RING	4	S15		
18	0840 0015 357	オイルシール	SEAL	4	KEY15357		
19	3611 2203 000	キャップ	CAP	4			

FIG 17 テンリン & ユウドウリン ROLLER & IDLER



見出	部品番号	部品名称		個数	型 寸	適 用 号 機	備 考
NO.	PART NO.		PART NAME	Q'ty	DESCRIPTION	FROM ~ UP TO SERIAL NO.	REMARKS
20	0350 0151 226	PW	WASHER	4	12×26×2.3		
21	A360 0101 202	SW	S-WASHER	2	12		
22	3611 2204 000	シジテンリンシメツケナット	NUT	2	22×23		
23	H301 0112 001	Sナット	NUT	2	M12		
24	A650 0100 600	グリスニップル	NIPPLE	2	M6		
25	3611 2300 100	ユウドウリンASSY	IDLER	2			
26	3611 2301 000	ユウドウリン	IDLER	2			
27	3611 2302 000	ユウドウリンジク	SHAFT idler	2			
28	0750 0562 053	ベアリング	BEARING	4	6205DU		
29	0741 0005 200	Cリング	RING	4	H52		
30	0840 1305 211	オイルシール	SEAL	4	UE305211		
31	3611 2303 000	スリーブ	SLEEVE	4	25×17		
32	3611 2304 000	ユウドウリンカバー	CAP	4			
33	0350 0161 630	PW	WASHER	4	16×30×3.2		
34	A360 0101 602	SW	S-WASHER	4	16		
35	3611 2305 000	ユウドウリンシメツケナット	NUT	2	24×27		
36	A300 0116 001	ナット	NUT	2	M16		
37	A650 0100 600	グリスニップル	NIPPLE	2	M6		
38	3611 2311 000	ユウドウリンフォーク	FORK	2			
39	3611 2321 000	ボルト	BOLT	2	M20×232		
40	A300 0120 001	ナット	NUT	2	M20		