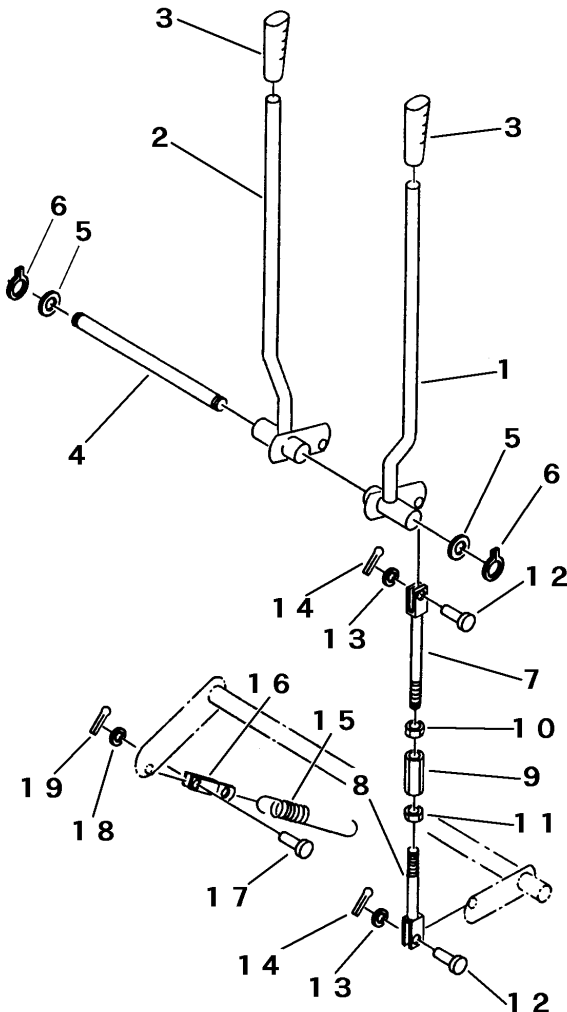


FIG 19 サイドクラッチレバー LEVER



見出 NO.	部品番号 PART NO.	部品名称 PART NAME	個数 Q'ty	型 寸 DESCRIPTION	適 用 号 機 FROM ~ UP TO SERIAL NO.	備 考 REMARKS
1	3639 3001 000	サイドクラッチレバー-R	1	LEVER		
2	3639 3005 000	サイドクラッチレバー-L	1	LEVER		
3	0692 0015 350	グリップ	2	GRIP		
4	3635 3009 000	ピン	1	PIN 16 x 287		
5	0350 0161 630	PW	2	WASHER 16 x 30 x 3.2		
6	0740 0001 600	Cリング	2	RING S16		
7	3642 3011 000	ロッド	2	ROD 248		
8	4101 3208 000	ロッドC	2	ROD		
9	3208 3410 000	ターンバックル	2	BUCKLE M8 x 50		
10	A301 0108 003	ナット	2	NUT M8 3種		
11	A301 2108 003	ナット	2	NUT M8L3種		
12	0562 0108 022	ヒラアタマピン	4	PIN clevis 8 x 22		
13	0350 0140 818	PW	4	WASHER 8 x 18 x 1.6		
14	0520 0125 016	ワリピン	4	PIN split 2.5 x 16		
15	3611 3124 000	スプリング	2	SPRING #73		
16	3611 3121 000	ツギテ	2	LINK		
17	0562 0108 025	ヒラアタマピン	2	PIN clevis 8 x 25		
18	0350 0140 818	PW	2	WASHER 8 x 18 x 1.6		
19	0520 0125 016	ワリピン	2	PIN split 2.5 x 16		