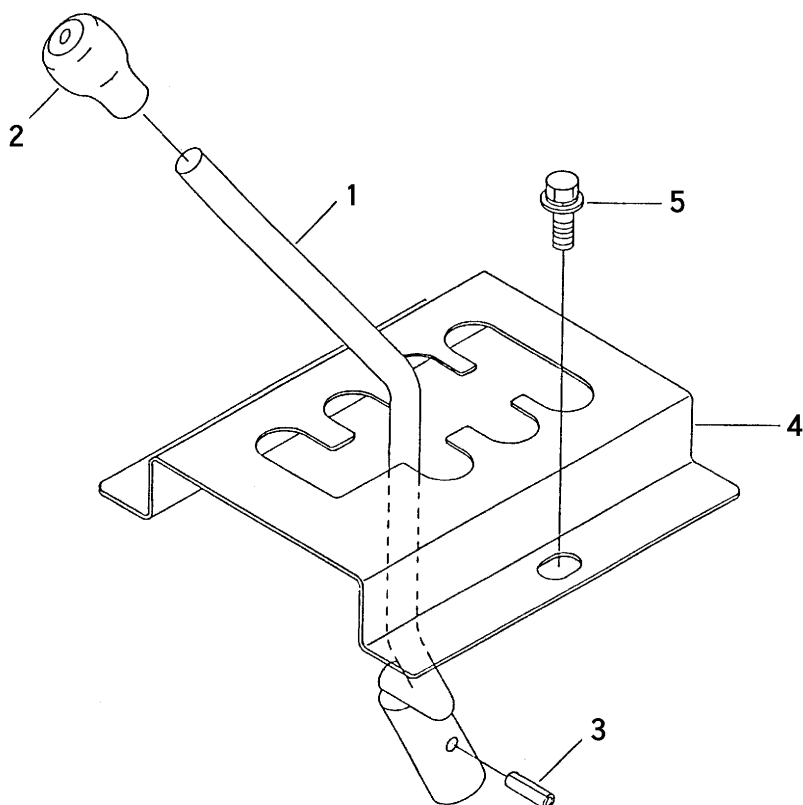


FIG 21 チェンジレバー GEAR SHIFT



見出 NO.	部品番号 PART NO.	部品名称	PART NAME	個数 Q'ty	型 寸 DESCRIPTION	適用号機 FROM ~ UP TO SERIAL NO.	備 考 REMARKS
1	3639 3201 000	チェンジレバー	LEVER	1			
2	0693 0012 460	グリップ	GRIP	1	12用		
3	0550 0006 022	スプリングピン	PIN spring	1	6×22		
4	3639 3206 000	ガイドパン	PLATE	1			
5	H174 0108 016	セムスC	BOLT	2	M8×16		