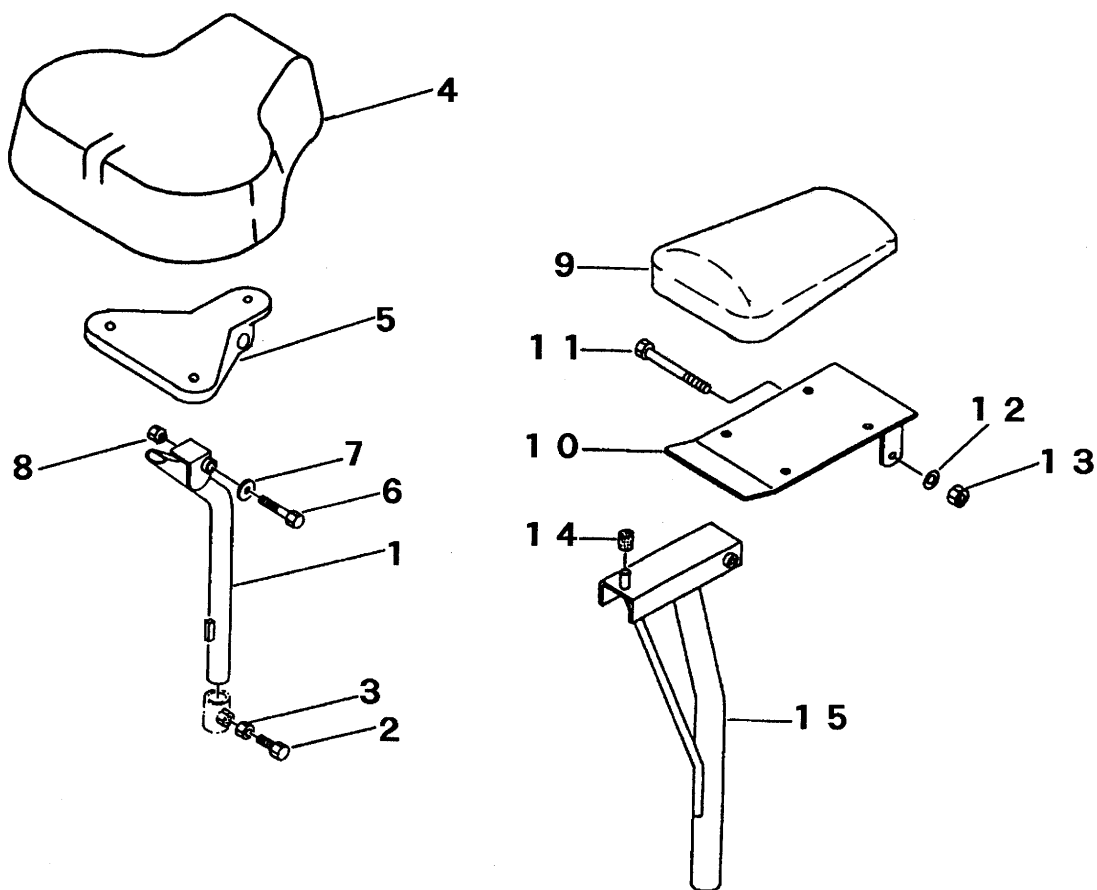


FIG 22 シート SEAT



見出 NO.	部品番号 PART NO.	部品名称 PART NAME	個数 Q'ty	型 寸 DESCRIPTION	適用号機 FROM ~ UP TO SERIAL NO.	備 考 REMARKS
1	3611 3601 001	シートトリツケ	1		NO.6270652 ~	
1	3611 3601 000	シートトリツケ	1		~ NO.6270651	
2	A110 0110 025	ボルト	1	M10 × 25		
3	A301 0110 003	ナット	1	M10 3種		
4	3642 3409 000	ザセキシート	1	UK-87-10		
5	3642 3414 000	ブラケット	1		NO.6270652 ~	
5	3642 3411 000	ブラケット	1		~ NO.6270651	
6	A114 0112 075	ボルト	1	M12 × 75	NO.6270652 ~	
6	A114 0110 080	ボルト	1	M10 × 80 × 25	~ NO.6270651	
7	0350 0151 226	PW	1	12 × 26 × 2.3	NO.6270652 ~	
7	0350 0141 022	PW	1	10 × 22 × 1.6	~ NO.6270651	
8	A351 0112 002	Uナット	1	M12	NO.6270652 ~	
8	A351 0110 002	Uナット	1	M10	~ NO.6270651	
9	3627 3101 000	シート	1	UK-1	~ NO.6270560	
10	3628 3102 000	シートトリツケ	1		~ NO.6270560	
11	A114 0110 090	ボルト	1	M10 × 90	~ NO.6270560	
12	0350 0141 022	PW	1	10 × 22 × 1.6	~ NO.6270560	
13	A351 0110 002	Uナット	1	M10	~ NO.6270560	
14	3611 3403 000	パウシンゴム	1	B-2	~ NO.6270560	
15	3611 3511 000	シートトリツケ	1		~ NO.6270560	