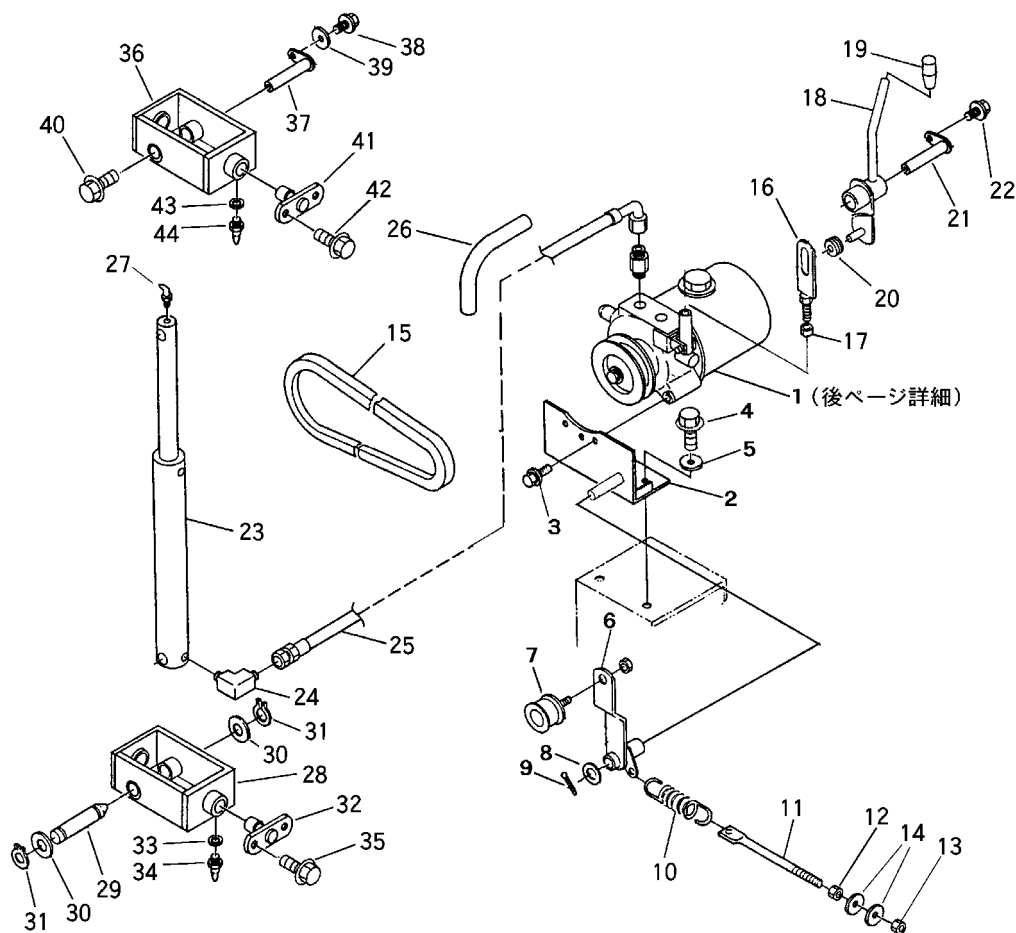


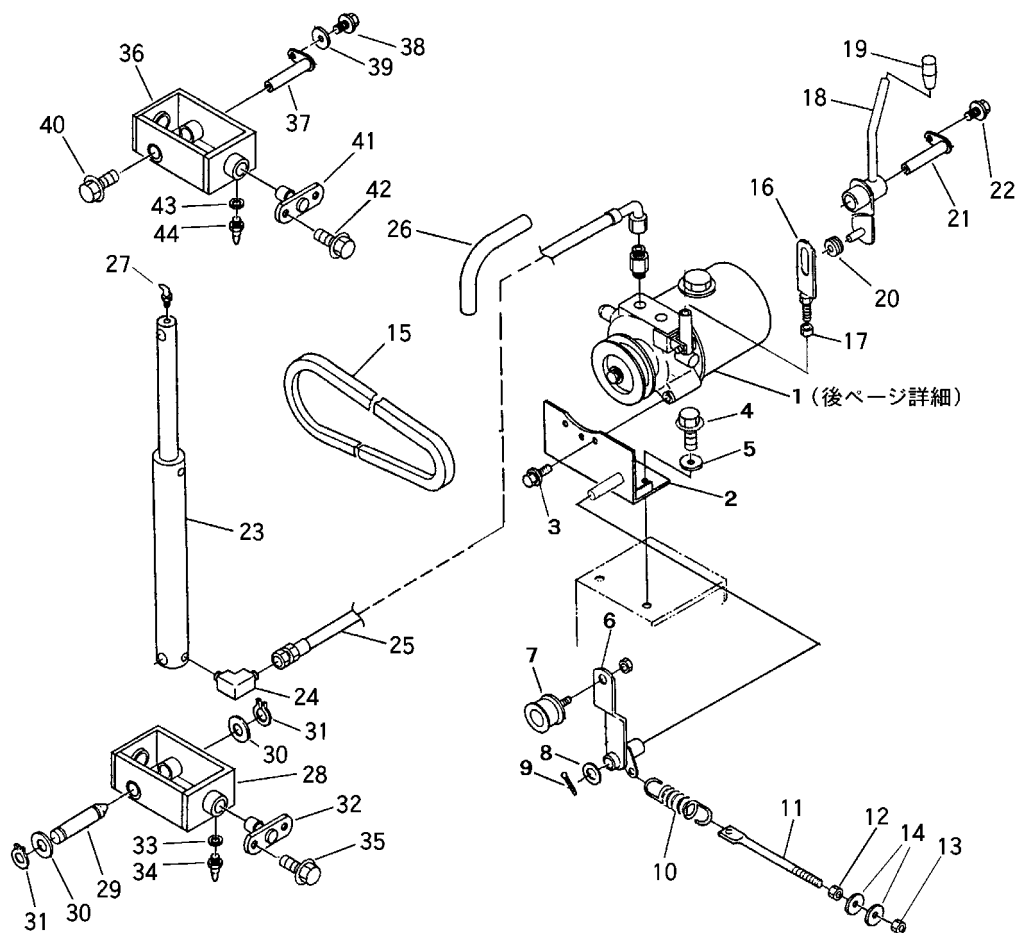
FIG 31 ユアツ (三転ダンプ) HYDRAULIC (3-WAY DUMPING)



A	クボタ (EA8-N)	KUBOTA (EA8-N)
B	ロビン	ROBIN
C	ミツビシ	MITSUBISHI
D	クボタ (OC95)	KUBOTA (OC95)

見出 NO.	部品番号 PART NO.	部品名称 PART NAME	個数Q'ty				型 寸 DESCRIPTION	適用号機 FROM ~ UP TO SERIAL NO.	備 考 REMARKS
			A	B	C	D			
1	3611 7001 100	パッケージ	1	1	1	1	K62R52-53-0	'95/01 ~	53.54ページの詳細
1	3611 7001 100	パッケージ	1	1	1	1	K62R52-03-1	~'95/01	55.56ページの詳細
2	3639 5002 000	パッケージダイ	1	1	1	1			
3	H114 0108 020	セムスB	3	3	3	3	M8×20		
4	K710 0110 020	Fボルト	2	2	2	2	10×25		
5	0350 0141 022	PW	1	1	1	1			
6	3639 5204 001	テンションアーム	1	1	1	1		'95/01 ~	
6	3639 5204 000	テンションアーム	1	1	1	1		~'95/01	
7	3634 5007 000	テンションプーリアSSY	1	1	1	1			
8	0350 0161 630	PW	1	1	1	1	16×30×3.2		
9	0520 0132 032	ワリピン	1	1	1	1	3.2×32		
10	3405 3101 000	スプリング	1	1	1	1	#118		
11	3606 2015 000	テンションハリロッド	1	1	1	1	8×90		
12	H301 0108 001	Sナット	1	1	1	1	M8		
13	A301 0108 003	ナット	1	1	1	1	M8 3種		
14	0350 0140 818	PW	2	2	2	2	8×18×1.6		
15	0852 1300 036	Vベルト	1				SB36		
15	0852 1300 031	Vベルト		1			SB31		
15	0852 1300 038	Vベルト			1		SB38		
15	0852 1300 026	Vベルト				1	SB26		
16	3639 5007 000	ダンプレバーツギテ	1	1	1	1			
17	A301 0108 003	ナット	1	1	1	1	M8 3種		
18	3639 5011 000	ダンプレバー	1	1	1	1			
19	0691 0010 250	グリップ	1	1	1	1			
20	0040 1151 500	グロメット	1	1	1	1	C-30-NG-79-G		

FIG 31 ユアツ (三転ダンプ) HYDRAULIC (3-WAY DUMPING)



A	クボタ (EA8-N)	KUBOTA (EA8-N)
B	ロビン	ROBIN
C	ミツビシ	MITSUBISHI
D	クボタ (OC95)	KUBOTA (OC95)

見出 NO.	部品番号 PART NO.	部品名称 PART NAME	個数Q'ty				型 寸 DESCRIPTION	適 用 号 機 FROM ~ UP TO SERIAL NO.	備 考 REMARKS
			A	B	C	D			
21	3634 5022 000	ピン	1	1	1	1			
22	H114 0108 020	セムスB	1	1	1	1	M8 x 20		
23	7802 000A 000	シリンダー	1	1	1	1	CC6030		
24	3611 7302 000	エルボ	2	2	2	2	302204		
25	3636 5037 000	ユアツホース	2	2	2	2	R015		
26	3639 5018 000	ビニールパイプ	2	2	2	2	22 x 26 x 700		
27	A652 0100 600	グリスニップル	1	1	1	1	M6 C形		
28	3639 5021 000	シリンダートリツケ	1	1	1	1			
29	3611 7306 000	シリンダージクシタ	1	1	1	1	20 x 135		
30	0350 0162 040	PW	2	2	2	2	20 x 40 x 3.2		
31	0740 0002 000	Cリング	2	2	2	2	S20		
32	3635 5045 000	トリツケジク	2	2	2	2			
33	0350 0130 613	PW	2	2	2	2	6 x 13 x 1.0		
34	A650 0100 600	グリスニップル	2	2	2	2	M6		
35	H114 0110 025	セムスB	4	4	4	4	M10 x 25		
36	3634 5035 000	シリンダートリツケウエ	1	1	1	1			
37	3611 7316 000	トリツケピン	1	1	1	1			
38	F114 0108 016	セムスA	1	1	1	1	M8 x 16		
39	0350 0160 828	PW	1	1	1	1	8 x 28 x 3.2		
40	H164 0106 020	セムスC	1	1	1	1	M6 x 20		
41	3635 5045 000	トリツケジク	2	2	2	2			
42	0350 0130 613	PW	2	2	2	2	6 x 13 x 1.0		
43	A650 0100 600	グリスニップル	2	2	2	2	M6		
44	H114 0110 025	セムスB	4	4	4	4	M10 x 25		